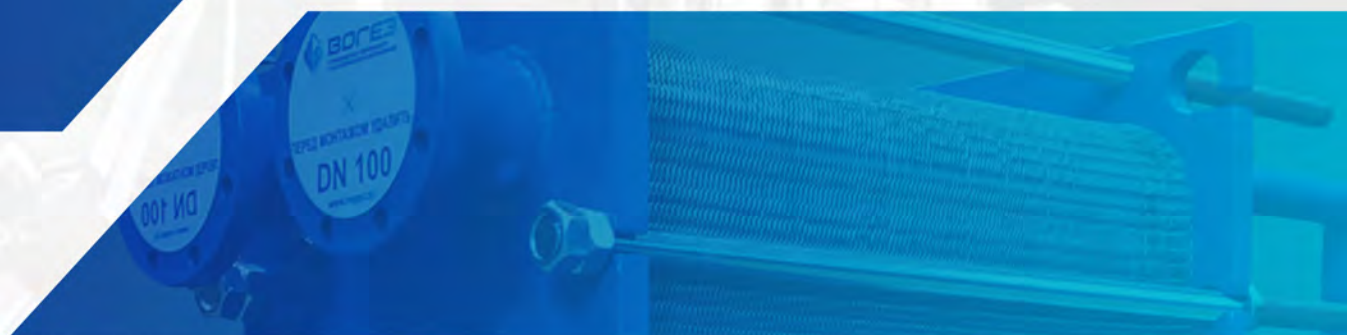




VOGEZ

КАТАЛОГ ПРОДУКЦИИ 2022



vogez.by

Содержание

1. Расходомеры-счетчики	2
1.1. Расходомеры-счетчики жидкости электромагнитные ВИРС-М	2
1.2. Расходомеры-счетчики жидкости ультразвуковые однолучевые и двухлучевые ВИРС-У	6
2. Приборы учета тепловой энергии (теплосчетчики)	11
2.1. Теплосчетчики и счетчики воды СКМ-2	11
2.2. Теплосчетчики ультразвуковые СКМ-2К «компактные»	21
2.3. Шкаф теплосчетчика ВШУ	23
3. Тепловая автоматика	24
3.1. Мультипрограммные контроллеры для систем отопления и горячего водоснабжения ВТР	24
3.2. Шкафы управления ВШУ для систем отопления и горячего водоснабжения	28
3.3. Шкафы управления ВШУ для приточной вентиляции	29
4. Регуляторы непрямого действия	30
4.1. Клапан-регулятор температуры для ГВС	30
4.2. Клапан-регулятор температуры для отопления и ГВС	31
4.3. Клапан-регулятор давления	32
4.4. Автономная система подпитки	34
5. Регуляторы давления прямого действия	35
5.1. Регуляторы перепада давления. Регуляторы давления «после себя» и расхода	35
5.2. Регуляторы перепада давления ВРПД с фиксированной настройкой. Регуляторы давления «после себя» и расхода	37
5.3. Регуляторы давления «до себя» ВРДД	38
5.4. Регуляторы давления «перепуска» ВРДД-01	40
5.5. Регуляторы давления «после себя» ВРДП-П (для пара)	41
5.6. Регуляторы давления «до себя» ВРДД-П (для пара)	43
6. Клапаны регулирующие	44
6.1. Клапаны регулирующие проходные седельные ВКСР с электроприводами	44
6.2. Клапаны регулирующие трехходовые ВКТР с электроприводами	45
6.3. Клапаны регулирующие ВКРП (для пара) с электроприводами	47
7. Электроприводы прямоходные	49
7. 1. Электроприводы прямоходные ВЭП	49
8. Краны шаровые запорно-регулирующие с электроприводами	54
8.1. ВКШР DN 15, 20	54
8.2. ВКШР DN 25-50	55
9. Дисковые затворы с электроприводами	56
10. Теплообменники пластинчатые разборные ВТ	58
11. Блочные тепловые пункты ВПТБ вода/пар	60

1. РАСХОДОМЕРЫ-СЧЕТЧИКИ

1.1. РАСХОДОМЕРЫ-СЧЕТЧИКИ ЖИДКОСТИ ЭЛЕКТРОМАГНИТНЫЕ ВИРС-М



НАЗНАЧЕНИЕ

Расходомеры-счетчики электромагнитные ВИРС-М предназначены для измерения объема и объемного расхода жидкости протекающей через заполненную проточную часть расходомера, и преобразования этих величин в унифицированные частотный, импульсный, токовый и интерфейсные электрические сигналы.

Измерения и преобразования выполняются для обоих направлений потока жидкости.

Счетчики ВИРС-М внесены в Госреестры СИ:

- РБ №03 07 6017 21;
- РФ №84821-22;
- Республика Казахстан KZ.02.03.07898-2017.

Счетчики соответствуют ГОСТ EN 1434-2018, ГОСТ ISO-4064-1-2017.

Счетчики могут применяться для измерения количества горячей и холодной воды, в том числе питьевой воды, теплоносителя, сточных вод, в т.ч. акустически непрозрачных, с содержанием механических примесей, либо электропроводных технологических жидкостей, растворов кислот, щелочей и различных технических жидкостей.

ОБЛАСТЬ ПРИМЕНЕНИЯ РАСХОДОМЕРОВ-СЧЕТЧИКОВ ВИРС-М

Узлы учета воды, тепла, источники теплоты, очистные сооружения, технологические линии химических и нефтехимических производств, в составе теплосчетчиков и счетчиков воды.

ОСНОВНЫЕ ТЕХНИЧЕСКИЕ ХАРАКТЕРИСТИКИ / ОТЛИЧИТЕЛЬНЫЕ ОСОБЕННОСТИ

Расходомеры выпускаются в сериях 1xxx соответствующей ГОСТ ISO 4064-1-2017 «Счетчики холодной и горячей воды» и 2xxx соответствующей ГОСТ EN1434-2018 «Теплосчетчики».

Межповерочный интервал 4 года.

Серия	Диапазон измерения расхода, %	Погрешность измерения расхода, %
1000P	1:1000	2,0
1000	1:500	2,0
1100	1:250	1,0
1300	1:100	0,5
1500	1:25	0,25

- материалы электродов в стандартно - AISI 316L, опционально - Тантал (Ta), Титан; Хастеллой – для агрессивных сред;
- материал корпуса – Ст.20, AISI 304, AISI 316;
- материал футеровки – фторопласт (Ф-4), PFA, полиуретан;
- фланцевое и бесфланцевое исполнение расходомера;
- незначительные потери давления, незначительные прямые участки до и после расходомера;
- низкая восприимчивость к свойствам измеряемой среды (плотность, вязкость, температура);
- выходные сигналы: импульсный, токовый (4-20 мА), интерфейсный (RS-485), реверс, HART;
- автодиагностика – светодиодами, на индикаторе (при его наличии);
- питание счетчика: 24 VDC;
- степень защиты оболочек IP65, IP67, IP68 – погружение до 5 метров;
- номинальное давление 1,6 МПа, 2,5 МПа, 4,0 МПа;
- температура измеряемой среды от 0° до 150 °С;
- температура окружающей среды от -30 °С до 55 °С;
- возможность исполнения без индикации и с индикацией.

ТИПОРАЗМЕРЫ РАСХОДОМЕРОВ-СЧЕТЧИКОВ ВИРС-М

Номинальные диаметры (DN) расходомеров-счетчиков, соответствующие им максимальные значения расхода (Q_{макс}), масса, падение давления (ΔP_n), вес импульса.

DN, мм	Q _{макс} , м ³ /ч	ΔP _n при 0,7Q _{макс} , кПа	Вес импульса, л/имп	Масса с/без КМЧ, не более, кг
10	3,15	8	0,001-0,1	1,5/1
15	6,3	8	0,01/0,1/1/10	2,5/1,5
20	10	8	0,01/0,1/1/10	2,5/1,6
25	15	8	0,01/0,1/1/10	3/1,8
32	25	8	0,01/0,1/1/10	4/2,5
40	40	8	0,1/1/10	6/4,0
50	65	8	0,1/1/10	6,5/4,0
65	100	8	0,1/1/10	15/11
80	150	8	0,1/1/10	17/13,5
100	250	8	0,1/1/10	21,5/17
125	400	8	0,1/1/10	33/25
150	630	8	1/10	43/35
200	1000	8	1/10	45/36

ТРЕБОВАНИЯ К ПРЯМОЛИНЕЙНЫМ УЧАСТКАМ для ВИРС-М СЕРИЙ 1000, 2000

ЗНАЧЕНИЕ В СКОБКАХ – для СЕРИЙ 1100, 2100

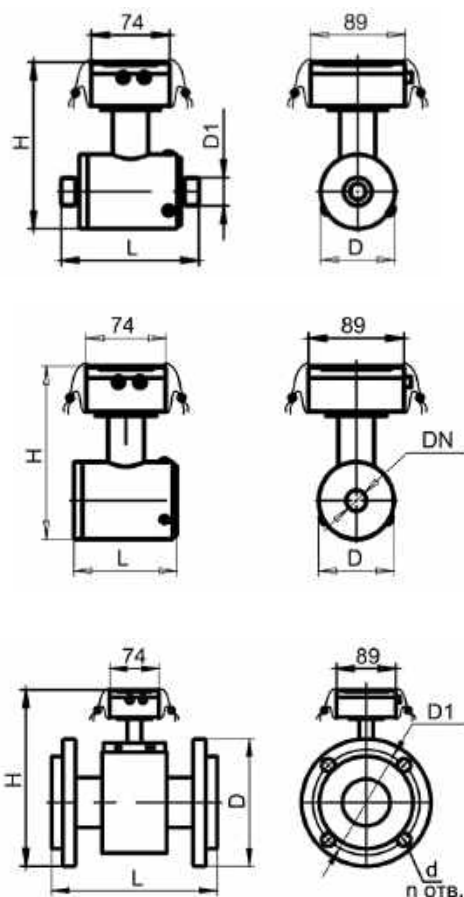
Тип гидравлического сопротивления	Минимальная длина прямого участка, DN	
	До	После
Полностью открытый полнопроходный шаровый кран	0	0
Диффузор и конфузор с конусностью до 8°	0	0
Отводы 2D (не более 2 отводов в одной плоскости)	3(5)	1(2)
Отводы 3D (2 и более отводов в разных плоскостях)	3(5)	1(2)
Диффузор и конфузор с конусностью 30°	3(5)	1(2)
Гильза ТС, фильтр - грязевик	5(5)	3(3)
Открытая задвижка (не шаровая)	5(5)	3(3)
Насос, частично открытая задвижка	10 (15)	5(5)
Клапан регулирующий, тройник (смешение потоков с Δt≥10 °С), совмещенные сопротивления	5 (10)	1(2)

ТРЕБОВАНИЯ К ПРЯМОЛИНЕЙНЫМ УЧАСТКАМ для ВИРС-М СЕРИЙ 1300, 2300

Тип гидравлического сопротивления	Минимальная длина прямого участка, DN	
	До	После
Полностью открытый полнопроходный шаровый кран	0	0
Диффузор и конфузор с конусностью до 8°	0	0
Отводы 2D (не более 2 отводов в одной плоскости)	5	2
Отводы 3D (2 и более отводов в разных плоскостях)	5	2
Диффузор и конфузор с конусностью 30°	5	2
Гильза ТС, фильтр - грязевик	5	3
Открытая задвижка (не шаровая)	5	3
Насос, частично открытая задвижка	15	2
Клапан регулирующий, тройник (смешение потоков с Δt≥10 °С), совмещенные сопротивления	10	2

Продольные сварные швы электросварных труб в прямолинейных участках местным сопротивлением не считаются.

ГАБАРИТНЫЕ И УСТАНОВОЧНЫЕ РАЗМЕРЫ РАСХОДОМЕРОВ ВИРС-М СЕРИЙ 1000P, 1000, 1100, 2000, 2100 БЕЗ МОНТАЖНОГО КОМПЛЕКТА



Резьбовое исполнение

DN	L, мм	H, мм	D1	D, мм
10	130	155	3/4"	60
15	130	160	3/4"	70
20	130	160	1"	70
25	150	166	1 1/4"	76
32	180	179	1 1/2"	89
40	160	198	2"	108

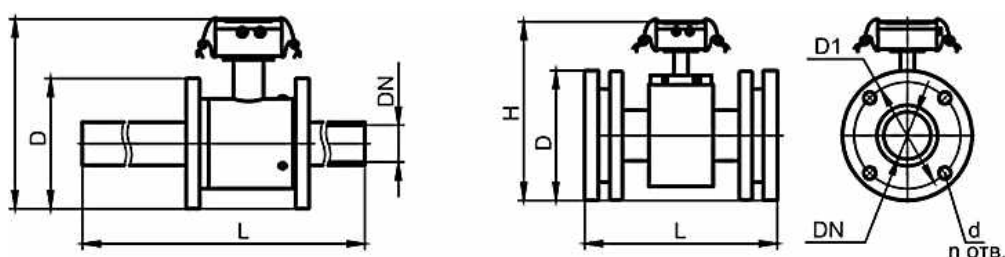
Межфланцевое исполнение

DN	L, мм	D, мм	H, мм
15	95	70	157
20	95	70	157
25	100	76	164
32	125	89	178
40	110	100	189
50	110	108	197
65	175	130	220
80	185	140	230
100	200	160	250

Фланцевое исполнение

DN	L, мм	D, мм	D1, мм	H, мм	n	d, мм
10	150	95	65	150	4	14
15	150	95	65	168	4	14
20	150	105	75	173	4	14
25	150	115	85	182	4	18
32	200	135	100	207	4	18
40	200	145	110	221	4	18
50	200	162	125	230	4	18
65	200	180	145	251	4	18
80	250	195	160	270	4	18
100	250	215	180	291	8	18
125	300	245	210	328	8	18
150	300	280	240	346	8	22
200	350	335	295	382	12	22

ГАБАРИТНЫЕ И УСТАНОВОЧНЫЕ РАЗМЕРЫ РАСХОДОМЕРОВ ВИРС-М СЕРИЙ 1000P, 1000, 1100, 2000, 2100 С МОНТАЖНЫМ КОМПЛЕКТОМ



Межфланцевое исполнение серии 1000P, 1000, 2000

DN	L, мм	D, мм	H, мм
15	160	115	180
20	180	115	180
25	205	115	184
32	260	135	200
40	275	145	210
50	315	160	222
65	440	180	243
80	510	195	256
100	605	215	276

Межфланцевое исполнение серии 1100, 2100

DN	L, мм	D, мм	H, мм
15	205	115	180
20	240	115	180
25	280	115	184
32	355	135	200
40	395	145	210
50	465	160	222
65	635	180	243
80	750	195	256
100	905	215	276

Фланцевое исполнение серии 1000P, 1000, 1100, 2000, 2100

DN	L, мм	D, мм	D1, мм	H, мм	n	d, мм
10	180	95	65	168	4	14
15	180	95	65	168	4	14
20	185	105	75	173	4	14
25	190	115	85	182	4	18
32	240	135	100	207	4	18
40	240	145	110	221	4	18
50	245	160	125	230	4	18
80	300	195	160	270	4	18
100	305	215	180	291	8	18
125	355	245	210	328	8	18
150	355	280	240	346	8	22
200	410	335	295	382	12	22

МОНТАЖНЫЕ УЗЛЫ

МОНТАЖНЫЙ УЗЕЛ УМЭ ДЛЯ СЧЕТЧИКА ВИРС-М DN15...100

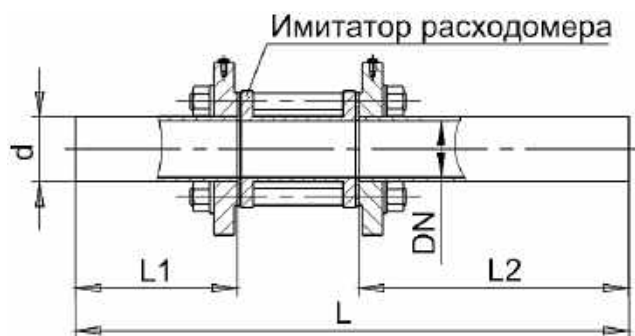


Межфланцевое исполнение

Комплект поставки включает:

- имитатор расходомера (устанавливается на время поверки) – 1 шт.;
- шпилька – 4 шт. или 8 шт. (для DN100);
- гайка – 8 шт. или 16 шт. (для DN100);
- шайба – 8 шт. или 16 шт. (для DN100);
- фланцы с прямолинейными участками.

**Примечание: прокладки (паронит) включены в комплект поставки расходомеров-счетчиков ВИРС-М.*



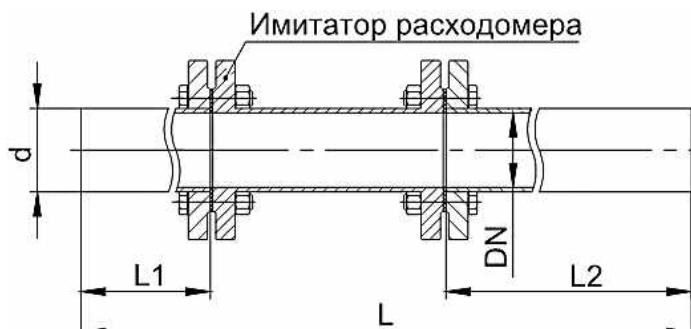
DN	d, мм	L1, мм	L2, мм	L, мм
15	22	75	30	205
20	28	100	40	240
25	34	125	50	280
32	43	160	65	355
40	48	200	80	395
50	60	250	100	465
65	76	325	130	635
80	89	400	160	750
100	108	500	200	900

МОНТАЖНЫЙ УЗЕЛ УМЭ ДЛЯ СЧЕТЧИКА ВИРС-М DN10...200

Фланцевое исполнение

Комплект поставки включает:

- имитатор расходомера (устанавливается на время поверки) - 1 шт.;
- болт - 8 шт. (для DN10-80), 16 шт. (для DN100-150) или 24 шт. (для DN200);
- гайка - 8 шт. (для DN10-80), 16 шт. (для DN100-150) или 24 шт. (для DN200);
- фланцы с прямолинейными участками.



DN	d, мм	L1, мм	L2, мм	L, мм
10	17	50	30	230
15	22	75	30	266
20	28	100	40	295
25	34	125	50	325
32	43	160	65	430
40	48	200	80	485
50	60	250	100	555
65	76	325	130	660
80	89	400	160	815
100	108	500	200	955
125	133	625	250	1180
150	159	750	300	1355
200	219	1000	400	1755

1.2. РАСХОДОМЕРЫ-СЧЕТЧИКИ ЖИДКОСТИ УЛЬТРАЗВУКОВЫЕ ОДНОЛУЧЕВЫЕ И ДВУХЛУЧЕВЫЕ ВИРС-У

НАЗНАЧЕНИЕ

Расходомеры-счетчики ультразвуковые ВИРС-У предназначены для измерения и коммерческого учета объема, объемного расхода жидкости, протекающей в заполненных трубопроводах в обоих направлениях, и преобразования этих величин в унифицированные импульсный, токовый и интерфейсные электрические сигналы.



Счетчики ВИРС-У внесены в Госреестры СИ:

- РБ №03 07 6018 21;
- РФ №84820-22;
- Республики Казахстан KZ.02.03.07897-2017.

Счетчики соответствуют ГОСТ EN 1434-2018, ГОСТ ISO-4064-1-2017.

ОБЛАСТЬ ПРИМЕНЕНИЯ РАСХОДОМЕРОВ-СЧЕТЧИКОВ ВИРС-У

Счетчики могут измерять расход любых акустически проницаемых жидкостей независимо от их электропроводности, вязкости и плотности:

- горячей и холодной, в том числе питьевой воды;
- теплоносителя в системах водяного теплоснабжения;
- сточных вод;
- нефтепродуктов, различных масел, органических, неорганических веществ, растворов.

Расходомеры ВИРС-У успешно применяется на промышленных предприятиях для учета растительных масел (рапсовое), жиров животного происхождения (растопленный говяжий жир), минеральных промышленных масел (кинематическая вязкость до 110-125 мм²/с, типа ИГП-72, И-50 и т.п.).

ОСНОВНЫЕ ТЕХНИЧЕСКИЕ ХАРАКТЕРИСТИКИ / ОТЛИЧИТЕЛЬНЫЕ ОСОБЕННОСТИ

Межповерочный интервал – 4 года;

Расходомеры с DN40-2000 - в форме прямой трубы, с DN15-100 - в форме прямой трубы с сужением.

Счетчики выпускаются в сериях 1300, 1300Б, 1500, соответствующих ГОСТ ISO 4064-1-2017 «Счетчики холодной и горячей воды», и 2300, 2300Б, 2500, соответствующих ГОСТ EN1434-2018 «Теплосчетчики».

Серия	Диапазон измерения расхода, %	Погрешность измерения расхода, %
1300	1:100	2(1)
1300Б	1:100	2
1500	1:25	0,5
2300	1:100	2(1)
2300Б	1:100	2
2500	1:25	0,5

- однолучевое и двухлучевое исполнение ППР;
- высокая помехоустойчивость за счет конструкторских решений;
- низкая погрешность измерения (2%, 1%, 0,5%) при широком диапазоне измерения расхода;
- широкий диапазон номинальных диаметров ППР:
 - DN15 - DN2000 (для однолучевых);
 - DN50 - DN2000 (для двухлучевых);
- материал ППР: Ст. 20, 17Г1С, AISI 304 (08Х18Н10), AISI 316;
- материал ультразвуковых датчиков (УЗД): пластик, латунь, титан (два типоразмера УЗД);
- лазерная настройка ППР на длине волны 532 нм;
- незначительные потери давления;
- различные частоты ультразвука (1 МГц, 2МГц) для измерения различных сред;
- различные варианты ППР (прямая труба, прямая труба с сужением, крестообразный).
- измерение при любом качестве и электропроводности воды, измерение неэлектропроводных жидкостей (нефтепродукты, масла и др.);
- выходные сигналы: импульсный, токовый (4-20 мА), HART, интерфейсный (RS-485), реверс;
- автодиагностика – светодиодами на индикаторе (при наличии);
- питание счетчика: от внешнего источника 24 VDC, от встроенного – 3,6 В;
- степень защиты оболочек IP65, IP67, IP68 – глубина погружения до 5 метров;
- номинальное давление 1,6 МПа, 2,5 МПа, 4,0 МПа, 6,3 МПа;
- температура измеряемой среды от 0 до 160 °С (высокотемпературное исполнение до 220 °С);
- температура окружающей среды от -30 до 55 °С;
- варианты: с индикацией или без нее.

ТИПОРАЗМЕРЫ РАСХОДОМЕРОВ-СЧЕТЧИКОВ ВИРС-У

Номинальные диаметры (DN) расходомеров-счетчиков, соответствующие им максимальные значения расходов (Q_{\max}), масса, падение давления (ΔP_n), вес импульса.

DN, мм	$Q_{\min}, \text{м}^3/\text{ч}$	$Q_{\max}, \text{м}^3/\text{ч}$	ΔP_n при $0,7Q_{\max}$, кПа	Масса, не более, кг
15	0,03*	3*	10	1
20	0,05*	5*	10	5
25	0,07*	7*	8	8
32	0,12*	12*	7,5	9
40	0,2*	20*	7	10
50	0,3*	30*	6,2	12
65	0,5*	50*	6,0	14
80	0,8* (1,8)	80* (180)	6,0	16
100	1,2* (2,8)	120* (280)	2,5	20
150	6,3	630	2,5	26
200	11	1100	2,5	40
250	18	1800	2,5	50
300	25	2500	2,5	60
400	45	4500	2,5	85
500	70	7000	2,5	140
600	100	10000	2,5	200
700	140	14000	2,5	240
800	180	18000	2,5	300
1000	280	28000	2,5	500
1200	400	40000	2,0	600
1400	600	60000	2,0	800
1600	700	70000	2,0	1100
1800	900	90000	2,0	1500
2000	1200	120000	2,0	2000

* Значения Q_{\max} для ППР в форме прямой трубы с сужением для серии 2300.

ДЛИНЫ ПРЯМЫХ УЧАСТКОВ ДЛЯ ОДНОЛУЧЕВОГО РАСХОДОМЕРА-СЧЕТЧИКА ВИРС-У

	До преобразователя	После преобразователя
ВИРС-У (крестообразный) DN 25, 32	Не менее 5 DN	Не нормируется
ВИРС-У (в форме прямой трубы с сужением) DN 15-100 для всех видов местных сопротивлений	Не менее 5 DN*	Не менее 3 DN
ВИРС-У (в форме прямой трубы) DN 65-1200 от местного сопротивления, в зависимости от его вида:		
- гильза термометра $0,03 D < d < 0,13 D$	Не менее 5 DN	Не нормируется
- колено, полностью открытая задвижка, вентиль, тройник, расширение или сужение потока (конусность 8°)	Не менее 10 DN	Не менее 3 DN
- прокладка, резко выступающая внутрь трубопровода, внезапное расширение потока, кран, симметричный вход в трубку после емкости, грязевик, группа колен в одной плоскости**	Не менее 15 DN	
- группа колен в разных плоскостях, не полностью открытая задвижка (вентиль), совмещенные местные сопротивления, смешивающиеся потоки с температурой, отличающейся более, чем на 10°C***	Не менее 20 DN	

* При невозможности обеспечить необходимые прямые участки рекомендуется применять струевыпрямители производства ООО «ВОГЕЗЭНЕРГО». Струевыпрямители устанавливаются на расстоянии не менее 5 DN перед расходомером и эффективно спрямляют поток жидкости, особенно в случае сильнодеформированного профиля.

** Группу колен считают таковой, если расстояние между коленами не превышает 5 DN.

*** Совмещенными считаются такие местные сопротивления, расстояния между которыми не превышает 5 DN.

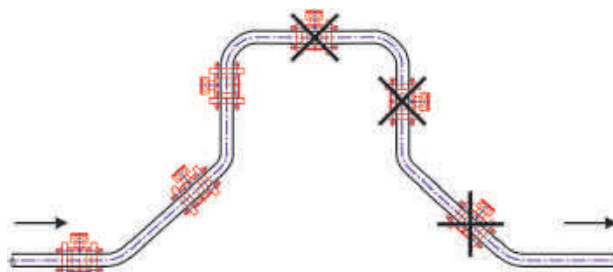
ДЛИНЫ ПРЯМЫХ УЧАСТКОВ ДЛЯ ДВУХЛУЧЕВОГО РАСХОДОМЕРА-СЧЕТЧИКА ВИРС-У

	До преобразователя		После преобразователя
	Рекомендуемое	Допустимое	
- гильза термометра $0,03 D < d < 0,13 D$	5 DN	Не менее 3 DN	Не нормируется
- колено, полностью открытая задвижка (вентиль), тройник, расширение или сужение потока (конусность 8°)	10 DN	Не менее 7 DN	Не менее 3 DN
- внезапное расширение потока, кран, симметричный вход в трубу после емкости, грязевик, группа колен в одной плоскости*	15 DN	Не менее 10 DN	
- группа колен в разных плоскостях, не полностью открытая задвижка (вентиль), совмещенные местные сопротивления, смешивающиеся потоки с температурой, отличающейся более, чем $10\text{ }^\circ\text{C}^{**}$	20 DN	Не менее 15 DN	

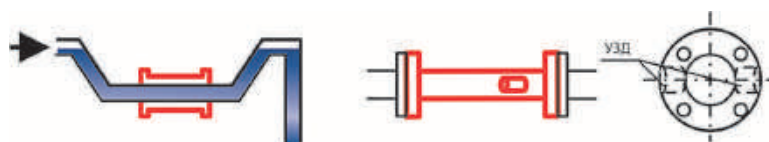
* Группу колен считают таковой, если расстояние между коленами не превышает 5 DN.

** Совмещенными считаются такие местные сопротивления, расстояния между которыми не превышает 5 DN.

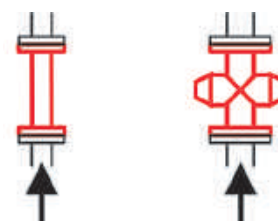
ТРЕБОВАНИЯ, ПРЕДЪЯВЛЯЕМЫЕ К УСТАНОВКЕ РАСХОДОМЕРА-СЧЕТЧИКА



1. Счетчик должен быть всегда полностью заполнен водой. При горизонтальной установке ось ультразвуковых датчиков должна быть горизонтальна.

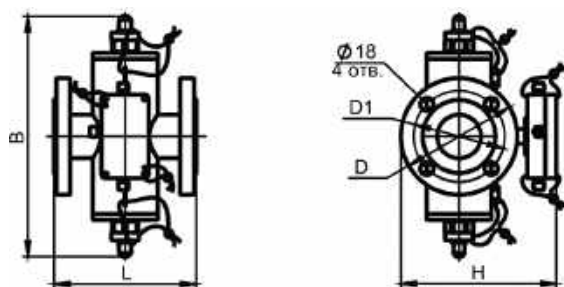


2. Установка в вертикальном положении.



ГАБАРИТНЫЕ И УСТАНОВОЧНЫЕ РАЗМЕРЫ РАСХОДОМЕРА-СЧЕТЧИКА ВИРС-У.

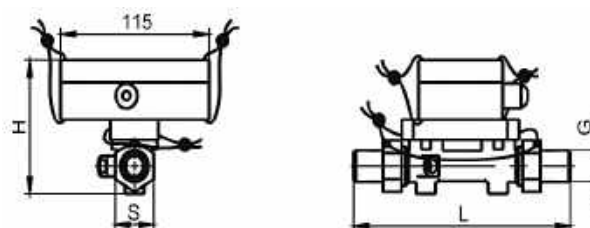
Расходомер-счетчик с крестообразным ППР



DN	L, мм	D, мм	D1, мм	H, мм	B, мм
25	195	160	125	215	330
32	195	160	125	215	330

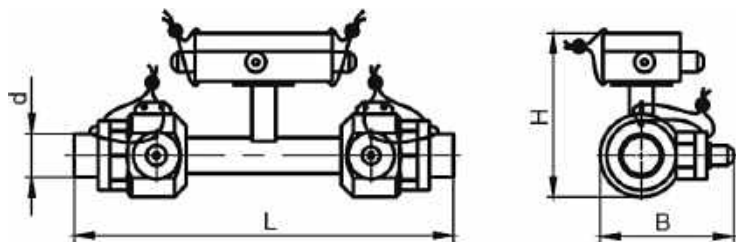
Расходомер-счетчик в форме прямой трубы с сужением

Резьбовое исполнение для DN15, 20



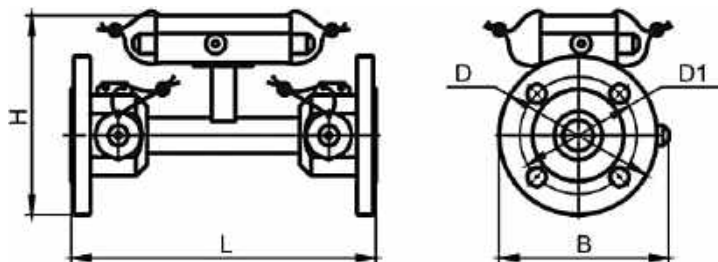
DN	G	L, мм	H, мм	S, мм
15	G 1/2"	170	90	30
20	G 1/3"	220	100	38

Расходомер-счетчик в форме прямой трубы с сужением
 Резьбовое исполнение для DN25...40



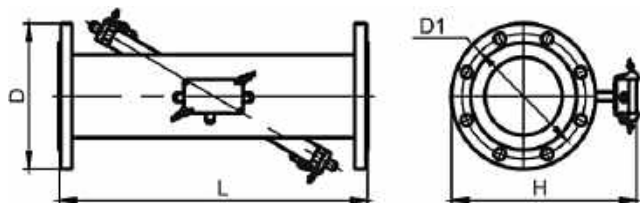
DN	Резьбовое соединение	d, мм	L, мм	H, мм	B, мм
25	G1 1/4"	29	325	130	110
32	G1 1/2"	36	325	140	120
40	G 2"	47	445	145	125

Расходомер-счетчик в форме прямой трубы с сужением
 Фланцевое исполнение для DN15...100



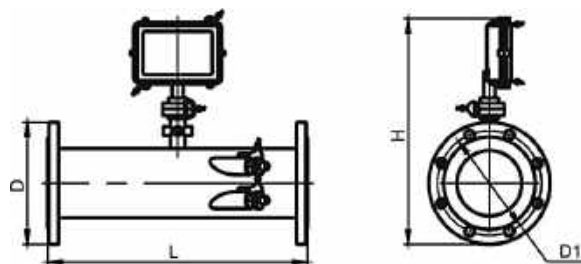
DN	L, мм	D, мм	D1, мм	H, мм	B, мм
15	165	95	65	100	95
20	190	100	75	110	100
25	260	115	85	160	135
32	260	135	100	170	145
40	300	145	110	180	155
50	270	160	125	190	165
65	350	180	145	210	185
80	350	195	160	220	200
100	350	215	180	240	220

Расходомер-счетчик с ППР в форме прямой трубы
 однолучевой для DN40...2000



DN	L	D	D1	H
40	300	140	105	240
50	400	160	125	250
65	400	180	145	266
80	500	195	160	282
100	500	215	180	292
125	500	245	210	330
150	600	280	240	360
200	600	335	295	418
250	600	405	355	479
300	600	460	410	533
350	700	520	470	598
400	800	580	525	645
450	800	640	585	698
500	850	710	650	760
600	900	840	770	875
700	950	910	840	955
800	1100	1020	950	1060
1000	1100	1255	1170	1288
1200	1300	1485	1390	1493
1400	1550	1675	1590	1688
1600	1650	1915	1820	1908
1800	1750	2115	2020	2108
2000	1860	2325	2230	2313

Расходомер-счетчик с ППР в форме прямой
 трубы двухлучевой для DN50...2000



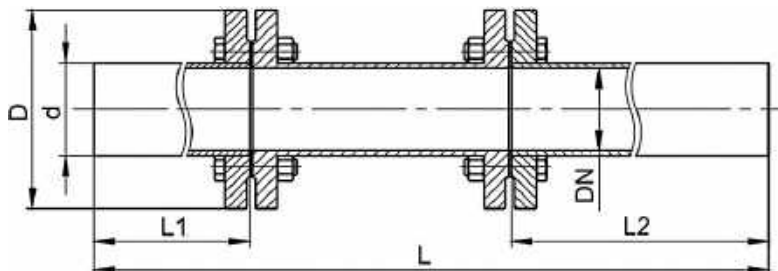
DN	L	D	D1	H
50	500	160	125	400
65	500	180	145	420
80	600	195	160	430
100	600	215	180	450
125	600	245	210	480
150	600	280	240	510
200	700	335	295	570
250	700	405	355	630
300	700	460	410	680
350	800	520	470	740
400	900	580	525	790
450	900	640	585	850
500	1000	710	650	910
600	1000	840	770	1025
700	1100	910	840	1105
800	1200	1020	950	1210
1000	1200	1255	1170	1430
1200	1400	1485	1390	1640
1400	1550	1675	1590	1840
1600	1650	1915	1820	2060
1800	1750	2115	2020	2260
2000	1860	2325	2230	2460

МОНТАЖНЫЕ УЗЛЫ

МОНТАЖНЫЙ УЗЕЛ УМУ ДЛЯ СЧЕТЧИКА ВИРС-У DN15...200

Комплект поставки включает:

- имитатор расходомера (устанавливается на время поверки) - 1 шт.;
- болты - 8 шт. (DN15-80), 16 шт. (DN100-200);
- гайки - 8 шт. (DN15-80), 16 шт. (DN100-200);
- фланцы с прямолинейными участками;
- прокладки (паронит) - 2 шт.



ППР в форме прямой трубы с сужением

DN	d, мм	D, мм	L1, мм	L2, мм	L, мм	DN до ППР	DN после ППР
15	22	115	150	45	365	10	3
20	28	115	200	60	455	10	3
25	34	115	250	75	590	10	3
32	43	135	320	100	685	10	3
40	48	145	400	120	825	10	3
50	60	160	500	150	925	10	3
65	76	180	650	195	1200	10	3
80	89	195	800	240	1395	10	3
100	108	215	1000	300	1655	10	3

ППР в форме прямой трубы

DN	d, мм	D, мм	L1, мм	L2, мм	L, мм	DN до ППР	DN после ППР
50	60	160	500	150	1055	10	3
65	76	180	650	195	1250	10	3
80	89	195	800	240	1545	10	3
100	108	215	1000	300	1805	10	3
125	133	245	1250	375	2130	10	3
150	159	280	1500	450	2555	10	3
200	219	335	2000	600	3205	10	3

2. ПРИБОРЫ УЧЕТА ТЕПЛОВОЙ ЭНЕРГИИ (ТЕПЛОСЧЕТЧИКИ)

2.1. ТЕПЛОСЧЕТЧИКИ И СЧЕТЧИКИ ВОДЫ СКМ-2

НАЗНАЧЕНИЕ

Теплосчетчики предназначены для:

- измерения параметров теплоносителя и вычисления количества тепловой энергии в системах теплоснабжения, в том числе в системах отопления, горячего водоснабжения, приточной вентиляции;
- формирования и хранения в энергонезависимой памяти, архивов параметров теплоносителя, архивов нештатных ситуаций.

Теплосчетчики и счетчики воды СКМ-2 производства ООО «ВОГЕЗЭНЕРГО», г. Минск, Республика Беларусь, зарегистрированы в Госреестре СИ РБ № 03 10 4364 16 и допущены к применению в Республике Беларусь.

Теплосчетчики соответствуют требованиям ТУ ВУ 101138220.007-2010, ГОСТ Р 51649-2014, ГОСТ EN 1434-2018, ГОСТ ISO 4064-1-2017. Теплосчетчики соответствуют требованиям ТКП 411-2012. Теплосчетчики СКМ-2 включены в Госреестр СИ РФ за №84819-22 и допущены к применению на территории Российской Федерации и Республики Казахстан.



ОБЛАСТЬ ПРИМЕНЕНИЯ

Теплосчетчики и счетчики воды СКМ-2 применяются на предприятиях тепловых сетей, ИТП жилых, общественных и производственных зданий, ЦТП, источниках теплоты, узлах технического и коммерческого учета воды.

Теплосчетчики могут работать в системах диспетчеризации по проводным, оптическим, Ethernet, GSM/GPRS каналам. Теплосчетчик может работать: с серийно выпускаемыми GSM/GPRS модемами (Siemens Mc35, Взлет, АССВ-030, IRZ ATM-X1), системой сбора информации Индел, концентратором данных EN Reader и другими системами диспетчеризации, поддерживающими протоколы передачи данных M-Bus, ModBus RTU.

СОСТАВ ТЕПЛОСЧЕТЧИКА

- а) вычислитель СКМ-2 – двухканальный или многоканальный;
- б) до шести счетчиков-расходомеров с выходным импульсным сигналом ВИРС-М, ВИРС-У - производства ООО «ВОГЕЗЭНЕРГО», либо расходомеров иных производителей;
- в) до семи термопреобразователей сопротивления Pt100 (100П) или Pt500 (500П) по СТБ EN 60751-2011;
- г) до семи преобразователей давления с выходным токовым сигналом по ГОСТ 26011.

ОТЛИЧИТЕЛЬНЫЕ ОСОБЕННОСТИ

- подключение до 6 расходомеров, 7 ТСП и 7 датчиков давления;
- возможность учета на теплоисточнике;
- до 3-х контуров учета тепла и 6 контуров учета воды;
- одновременная работа с ультразвуковыми и электромагнитными расходомерами;
- широкий диапазон и стабильность измерения расхода (до 1:1000);
- удобство монтажа/демонтажа вычислителя и расходомеров (разъемные клеммники и гермовводы);
- возможность контроля параметров калибровки расходомера с индикатора;
- сохранение данных на USB-flash накопитель;
- возможность подключения 3G модема с целью дистанционной передачи данных;
- интеграция в систему телеметрии мобильных операторов Республики Беларусь;
- загрузка полного архива через USB порт не более 30 секунд;
- подключение расходомеров с максимальным диаметром условного прохода:
- электромагнитные расходомеры до 200 мм;
- ультразвуковые расходомеры до 2000 мм;

ТЕХНИЧЕСКИЕ ХАРАКТЕРИСТИКИ ВЫЧИСЛИТЕЛЯ СКМ-2

Межповерочный интервал – 48/24 месяцев;

- каналы измерения расхода – 6 (для двухканального – 2);
- каналы измерения температуры – 7 (для двухканального – 3);
- каналы измерения давления – 7 (для двухканального – 2);
- диапазон измерения температур от 0 до 150 °С, разности температур от 2 до 150 °С;
- входные сигналы измерения давления 0-5 мА, 0-20 мА, 4-20 мА;
- программируемый вес входного импульса расходомера;
- ведение календаря и учет текущего времени;
- возможность ведения учета одновременно в трех независимых системах теплоснабжения;
- длина линии связи «расходомер-вычислитель» и «термопреобразователь-вычислитель» – до 400 м;
- возможность измерения или программирования значений давления;
- отображение итоговых и текущих значений;
- возможность изменения конфигурации теплосчетчика пользователем;
- учет времени работы при включенном питании;
- интерфейсы: ИК-порт, RS-232, RS-485, M-bus, Ethernet, USB. Протокол обмена – M-bus, Modbus RTU, Modbus TCP;
- питание вычислителя – от сети переменного тока 230 В;
- учет нештатных ситуаций.

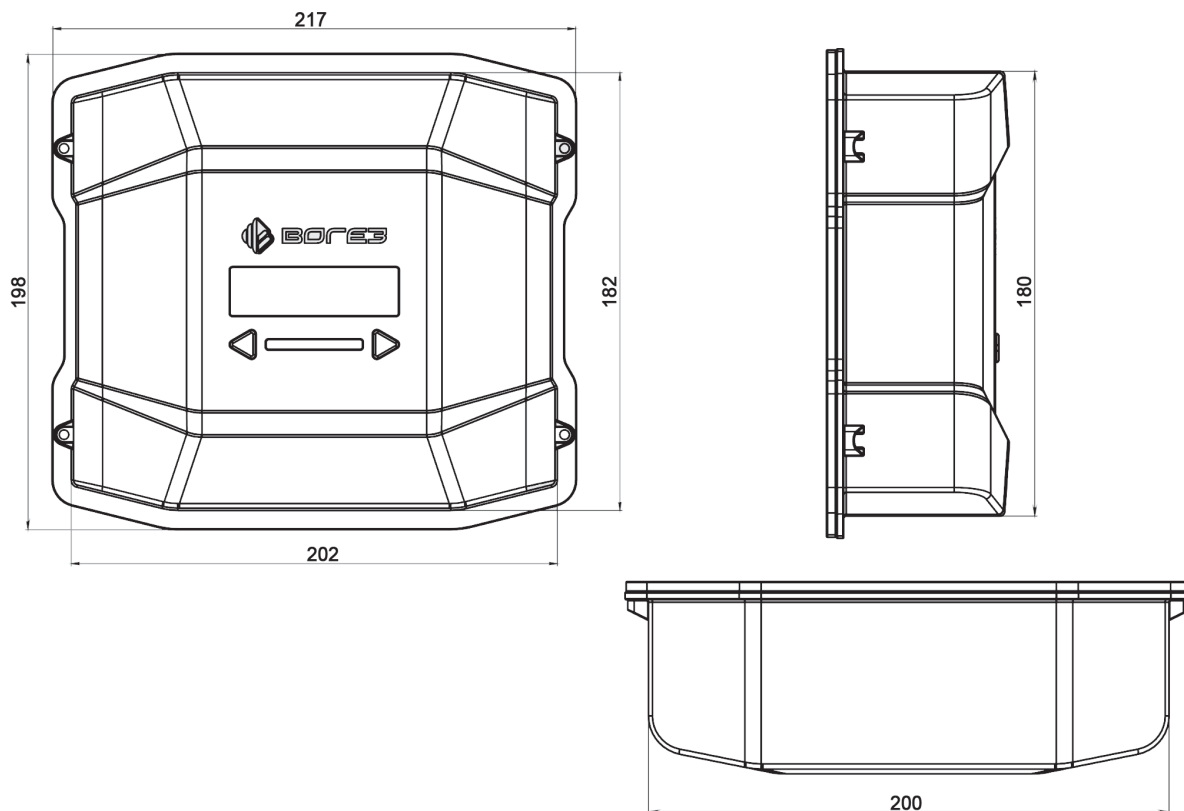
РЕГИСТРАЦИЯ И ХРАНЕНИЕ РЕЗУЛЬТАТОВ ИЗМЕРЕНИЙ

Архив рассчитан на следующие периоды:

- 1792 записи (1 запись – 1 сутки);
- 2048 записей (1 запись – 1 час).

Степень защиты, обеспечиваемая оболочкой по ГОСТ 14254	IP65
Климатические условия при эксплуатации: - температура окружающей среды, °С: - относительная влажность окружающего воздуха, %	от 5 до 55 до 93, при температуре 25 °С
Масса, кг, не более:	1,5

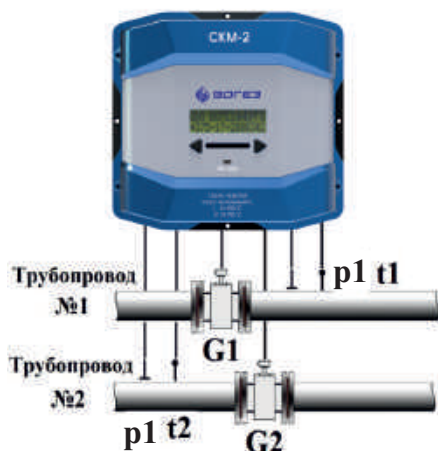
ГАБАРИТНЫЕ И УСТАНОВОЧНЫЕ РАЗМЕРЫ ВЫЧИСЛИТЕЛЯ СКМ-2



СХЕМЫ ИЗМЕРЕНИЯ, ИСПОЛЬЗОВАНИЯ И СООТВЕТСТВУЮЩИЕ ИМ ФОРМУЛЫ РАСЧЕТА ТЕПЛОВОЙ ЭНЕРГИИ

Система 1

Исполнение U0



СЧЕТЧИК ВОДЫ.

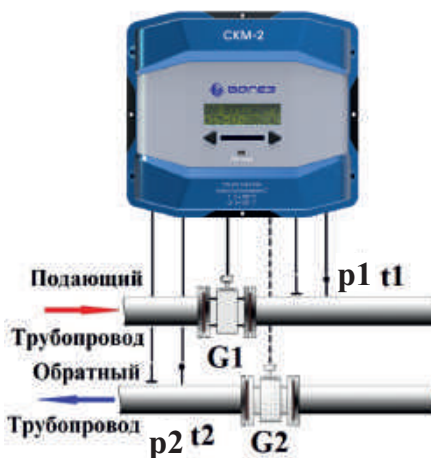
G_1 G_2 .

Формула расчета массы:

$$M_1 = V_1 * \rho_1$$

$$M_2 = V_2 * \rho_2$$

Исполнение U1



ЗАКРЫТАЯ система теплоснабжения.

(G_1 , G_2).

Формула расчета тепловой энергии:

$$Q_1 = M_1 * (h_1 - h_2)$$

Формула расчета массы:

$$M_1 = V_1 * \rho_1 \quad M_2 = V_2 * \rho_2$$

Исполнение U1 (кондиционирование)



ЗАКРЫТАЯ система теплоснабжения.

(G_1).

G_2

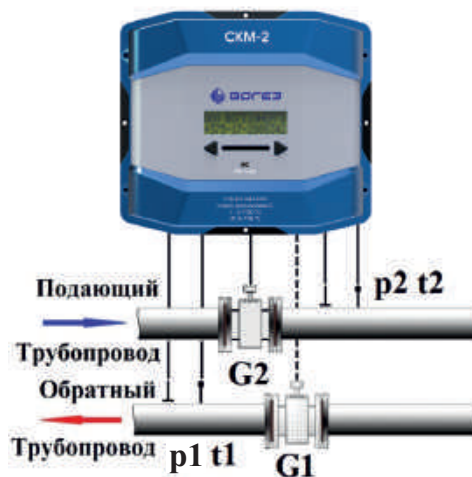
Формула расчета тепловой энергии:

$$Q_1 = M_1 * (h_1 - h_2)$$

Формула расчета массы:

$$M_1 = V_1 * \rho_1 \quad M_2 = V_2 * \rho_2$$

Исполнение U2 (кондиционирование)



ЗАКРЫТАЯ система теплоснабжения.

(G_2).

G_1

Формула расчета тепловой энергии:

$$Q_1 = M_2 * (h_1 - h_2)$$

Формула расчета массы:

$$M_1 = V_1 * \rho_1 \quad M_2 = V_2 * \rho_2$$

Система 1

Исполнение U2



ЗАКРЫТАЯ система теплоснабжения.

(\int_{G2}^{G1}).

Формула расчета тепловой энергии:

$$Q1=M2*(h1-h2)$$

Формула расчета массы:

$$M1=V1*\rho1 \quad M2=V2*\rho2$$

Исполнение U3



ЗАКРЫТАЯ система теплоснабжения.

(\int_{G1}^{G2}).

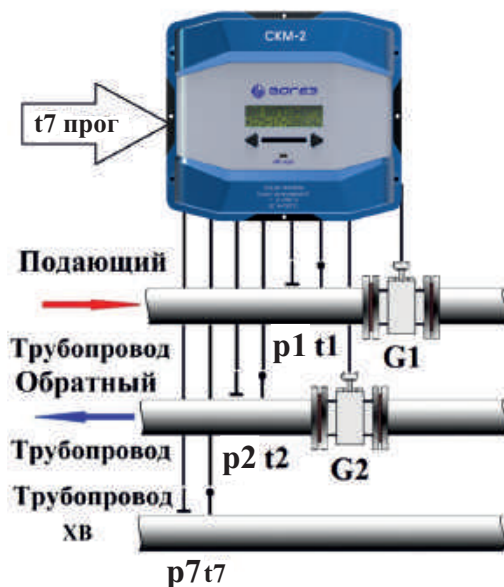
Формула расчета тепловой энергии:

$$Q1=M1*(h1-h2)$$

Формула расчета массы:

$$M1=V1*\rho1 \quad M2=V2*\rho2$$

Исполнения A1, A5, A13



ОТКРЫТАЯ система теплоснабжения или система ГВС.

(\int_{G1}^{G2}). $t7$.

Для ИСПОЛНЕНИЯ A1:

Формула расчета тепловой энергии:
 $Q1=M2*(h1-h2)+(M1-2)*(h1-h7)$

Формула расчета массы:

$$M1=V1*\rho1 \quad M2=V2*\rho2$$

Для ИСПОЛНЕНИЯ A5:

Формула расчета тепловой энергии:
 $Q1=M1*(h1-h7)-M2*(h2-h7)$

Формула расчета массы:

$$M1=V1*\rho1 \quad M2=V2*\rho2$$

Для ИСПОЛНЕНИЯ A13:

Формула расчета тепловой энергии:
 $Q1=M1*(h1-h2)+(1-2)*(h2-h7)$

Формула расчета массы:

$$M1=V1*\rho1 \quad M2=V2*\rho2$$

Система 1

Исполнение А2



ОТКРЫТАЯ система теплоснабжения.

(G_1 G_2 ,
).

Формула расчета тепловой энергии:

$$Q_1 = M_1 \cdot (h_1 - h_2) + 2 \cdot (h_1 - h_7)$$

Формула расчета массы:

$$M_1 = V_1 \cdot \rho_2 \quad M_2 = V_2 \cdot \rho_7$$

Исполнение А4



ОТКРЫТАЯ система теплоснабжения.

(G_1 G_2 ,
).

Формула расчета тепловой энергии:

$$Q_1 = M_2 \cdot (h_1 - h_2) + (1 - 2) \cdot (h_1 - h_7)$$

Формула расчета массы:

$$M_1 = V_1 \cdot \rho_1 \quad M_2 = V_2 \cdot \rho_2$$

Исполнение А3



ТУПИКОВАЯ система ГВС.

(G_1 ,
).

G_2 ,
.

Формула расчета тепловой энергии:

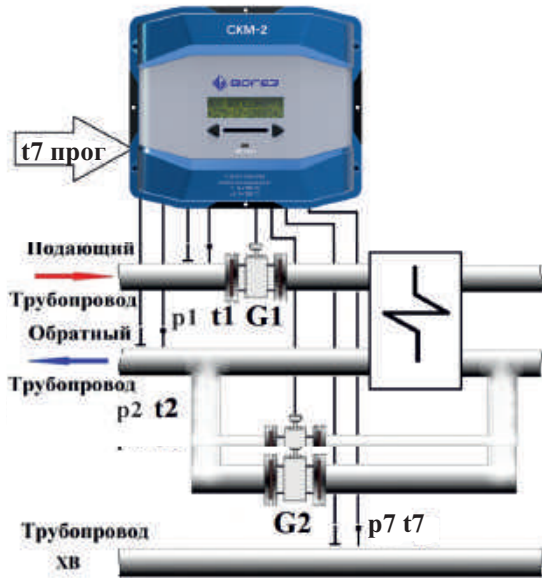
$$Q_1 = M_1 \cdot (h_1 - h_7)$$

Формула расчета массы:

$$M_1 = V_1 \cdot \rho_1 \quad M_2 = V_2 \cdot \rho_2$$

Система 1

Исполнение А7



НЕЗАВИСИМАЯ схема присоединения потребителей к тепловым сетям.

G_1 G_2

).

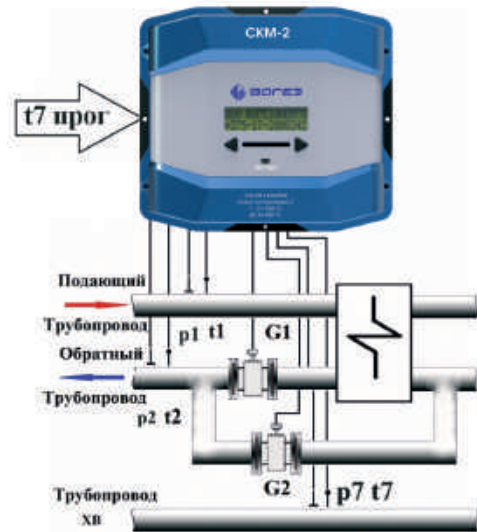
Формула расчета тепловой энергии:

$$Q_1 = M_1 \cdot (h_1 - h_2) + M_2 \cdot (h_2 - h_7)$$

Формула расчета массы:

$$M_1 = V_1 \cdot \rho_1 \quad M_2 = V_2 \cdot \rho_2$$

Исполнение А10



НЕЗАВИСИМАЯ схема присоединения потребителей к тепловым сетям.

G_1 G_2 ,

).

t_7 .

t_7 .

Формула расчета тепловой энергии:

$$Q_1 = M_1 \cdot (h_1 - h_2) + M_2 \cdot (h_1 - h_7)$$

Формула расчета массы:

$$M_1 = V_1 \cdot \rho_1 \quad M_2 = V_2 \cdot \rho_2$$

Исполнение А11



G_1 ,
).

G_2

t_7 .

Формула расчета тепловой энергии:

$$Q_1 = M_1 \cdot h_1$$

Формула расчета массы:

$$M_1 = V_1 \cdot \rho_1$$

Исполнение А12



G_1 ,
).

G_2

t_7 .

Формула расчета тепловой энергии:

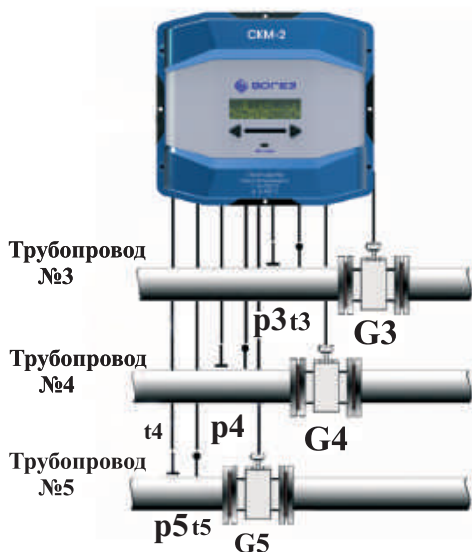
$$Q_1 = M_1 \cdot h_7$$

Формула расчета массы:

$$M_1 = V_1 \cdot \rho_1$$

Система 2

Исполнение U0



СЧЕТЧИК ВОДЫ.

G3, G4 G5.

Формула расчета массы:

$$M3=V3*\rho3 \quad M4=V4*\rho4 \quad M5=V5*\rho5$$

Исполнение U1



ЗАКРЫТАЯ система теплоснабжения.

Для учета полученной тепловой энергии (расчет по расходомеру G3 в подающем трубопроводе).
Дополнительный расходомер G4 для измерения расхода, объема и массы теплоносителя в обратном трубопроводе, и расходомер G5 для измерения расхода и объема в дополнительном трубопроводе.

Формула расчета тепловой энергии:

$$Q2=M3*(h3-h4)$$

Формула расчета массы:

$$M3=V3*\rho3 \quad M4=V4*\rho4 \quad M5=V5*\rho5$$

Исполнение U2



ЗАКРЫТАЯ система теплоснабжения.

Для учета полученной тепловой энергии (расчет по расходомеру G4 в обратном трубопроводе).
Дополнительный расходомер G3 для измерения расхода, объема и массы теплоносителя в обратном трубопроводе, и расходомер G5 для измерения расхода и объема в дополнительном трубопроводе.

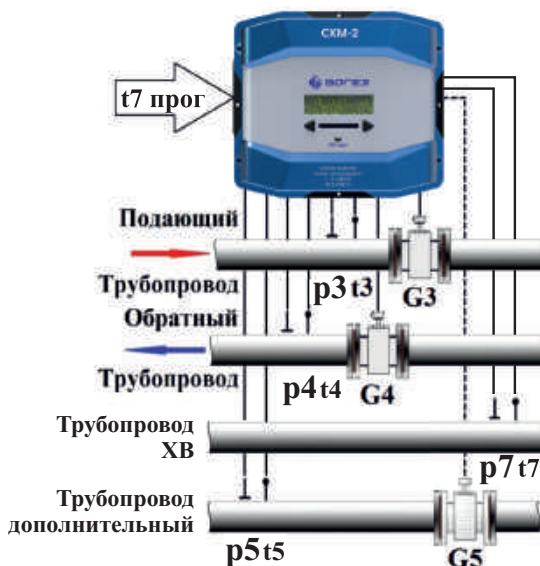
Формула расчета тепловой энергии:

$$Q2=M4*(h3-h4)$$

Формула расчета массы:

$$M3=V3*\rho3 \quad M4=V4*\rho4 \quad M5=V5*\rho5$$

Исполнение A1



ОТКРЫТАЯ система теплоснабжения и система ГВС.

$$Q2=M4*(h3-h4) + (M3-M4)*(h3-h7)$$

t7.

Формула расчета тепловой энергии:

$$Q2=M4*(h3-h4) + (M3-M4)*(h3-h7)$$

Формула расчета массы:

$$M3=V3*\rho3 \quad M4=V4*\rho4 \quad M5=V5*\rho5$$

Система 2

Исполнение U4



ДВЕ закрытых системы теплоснабжения.

Для учета тепловой энергии Q2 (расчет по расходомеру G3) и Q4 (расчет по расходомеру G5). Расходомер G4 для измерения расхода и объема в обратном трубопроводе.

Формула расчета тепловой энергии:

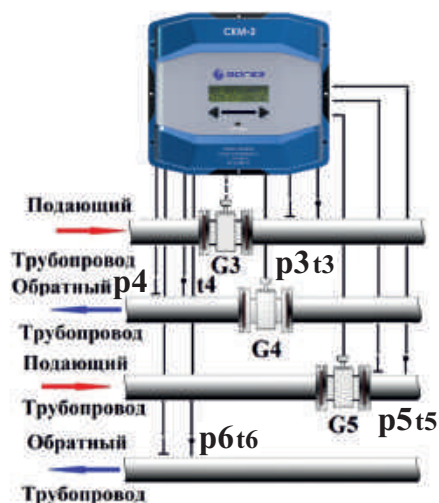
$$Q2 = M3 * (h3 - h4)$$

$$Q4 = M5 * (h5 - h6)$$

Формула расчета массы:

$$M3 = V3 * \rho3 \quad M4 = V4 * \rho4 \quad M5 = V5 * \rho5$$

Исполнение U5



ДВЕ закрытых системы теплоснабжения.

Для учета полученной тепловой энергии (расчет по расходомерам G4 и G5, установленных подающем и обратном трубопроводах соответственно).

Формула расчета тепловой энергии:

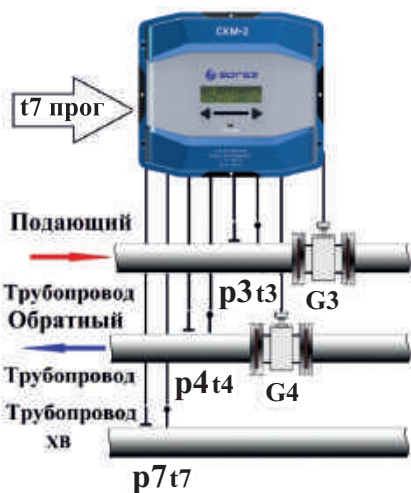
$$Q2 = M4 * (h3 - h4)$$

$$Q4 = M5 * (h5 - h6)$$

Формула расчета массы:

$$M3 = V3 * \rho3 \quad M4 = V4 * \rho4 \quad M5 = V5 * \rho5$$

Исполнение A5



ОТКРЫТАЯ системы теплоснабжения или система ГВС.

Для учета полученной тепловой энергии (расчет по расходомерам G3 и G4, установленных в подающем и обратном трубопроводах соответственно). Возможность программирования температуры холодной воды t7.

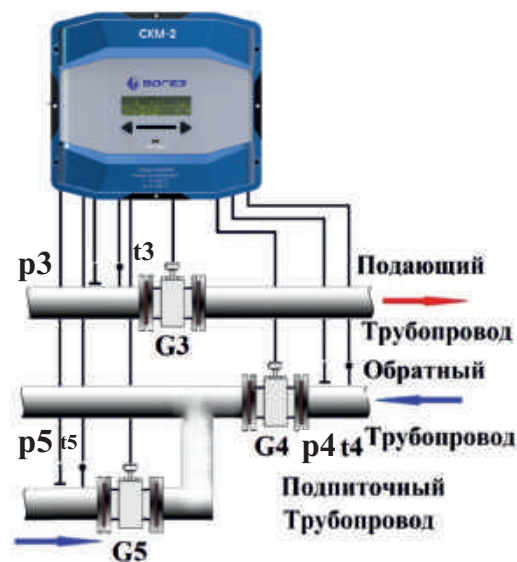
Формула расчета тепловой энергии:

$$Q2 = M3 * (h1 - h7) - M4 * (h2 - h7)$$

Формула расчета массы:

$$M3 = V3 * \rho3 \quad M4 = V4 * \rho4$$

Исполнение A6



ОТКРЫТАЯ системы теплоснабжения

(G3, G4, G5,)

Формула расчета тепловой энергии:

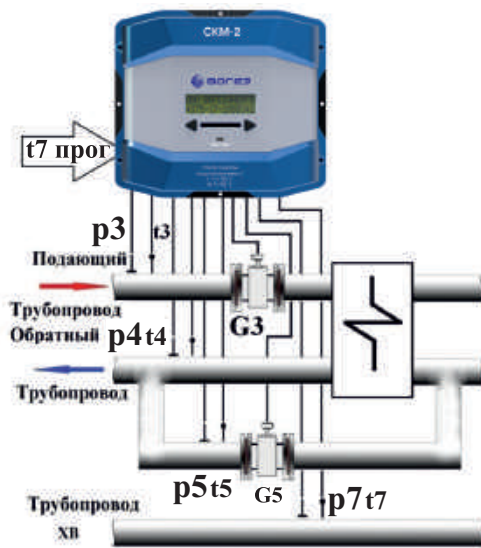
$$Q2 = M3 * h3 - M4 * h4 - M5 * h5$$

Формула расчета массы:

$$M3 = V3 * \rho3 \quad M4 = V4 * \rho4 \quad M5 = V5 * \rho5$$

Система 2

Исполнение А8



НЕЗАВИСИМАЯ схема присоединения потребителей к тепловым сетям.

(G_3 G_5 ,

).

t_7 .

Формула расчета тепловой энергии:

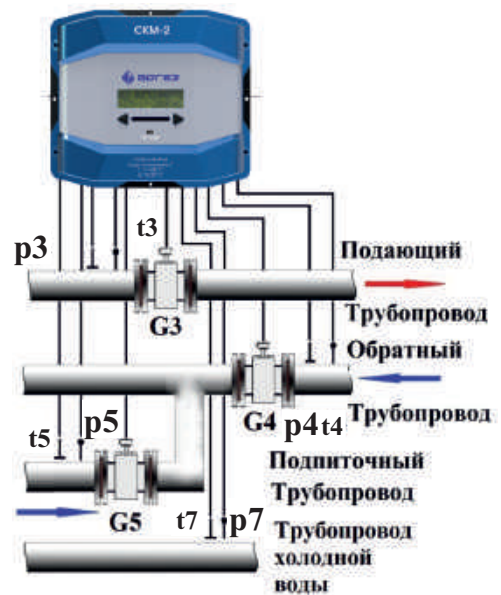
$$Q_2 = M_3 \cdot (h_3 - h_4) + M_5 \cdot (h_5 - h_7)$$

$$Q_4 = M_3 \cdot (h_3 - h_4)$$

Формула расчета массы:

$$M_3 = V_3 \cdot \rho_3 \quad M_5 = V_5 \cdot \rho_5$$

Исполнение А9



ОТКРЫТАЯ система теплоснабжения.

Для учета отпущенной тепловой энергии (расчет по расходомерам G_3 , G_4 , G_5 , в подающем, обратном, подпиточном трубопроводах соответственно).

Формула расчета тепловой энергии:

$$Q_2 = M_3 \cdot h_3 - M_4 \cdot h_4 - M_5 \cdot h_7$$

Формула расчета массы:

$$M_3 = V_3 \cdot \rho_3 \quad M_4 = V_4 \cdot \rho_4 \quad M_5 = V_5 \cdot \rho_5$$

ОБОЗНАЧЕНИЕ ПРИ ЗАКАЗЕ

СКМ-2 - X X . X X . X X . X X . X X

Тип расходомера-счетчика	X	X	.	X	X	.	X	X	.	X	X	.	X	X
DN, мм														
Тип расходомера-счетчика	X	X	.	X	X	.	X	X	.	X	X	.	X	X
DN, мм														
Тип расходомера-счетчика	X	X	.	X	X	.	X	X	.	X	X	.	X	X
DN, мм														
Тип расходомера-счетчика	X	X	.	X	X	.	X	X	.	X	X	.	X	X
DN, мм														
Тип расходомера-счетчика	X	X	.	X	X	.	X	X	.	X	X	.	X	X
DN, мм														

Примечание

1. Обозначение типа датчика потока может принимать значения:

«М» - счетчик-расходомер ВИРС-М;

«У» - счетчик расходомер ВИРС-У;

«Т» - тахометрический датчик.

2. DN счетчиков-расходомеров «М» и «У» могут принимать значения, указанные в разделах 1.1 и 1.2 каталога. DN счетчиков-расходомеров «Т» согласно их технических характеристик.

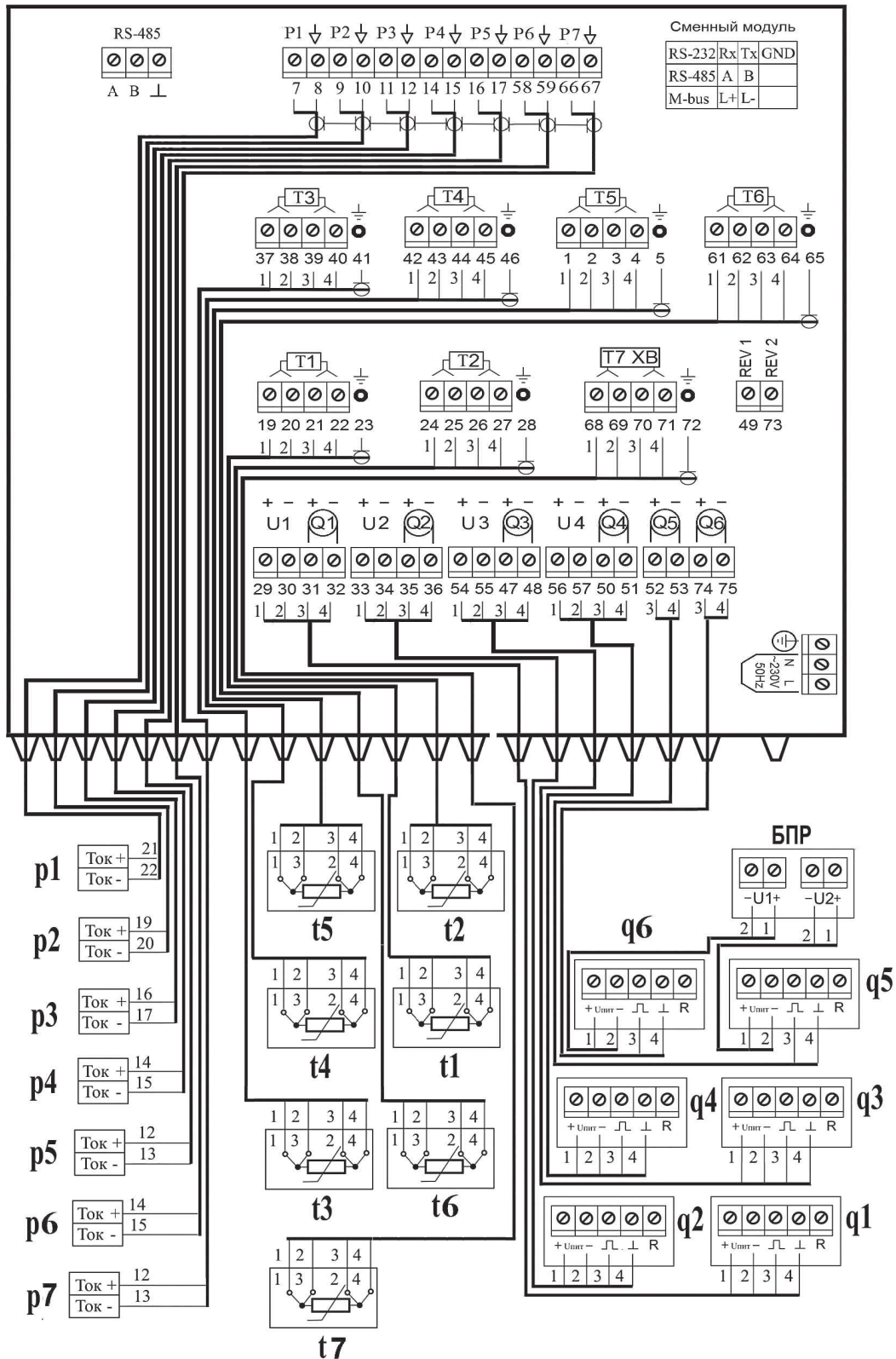
3. Если следующим за указанным счетчиком-расходомером идет счетчик-расходомер того же типа, допускается обозначение типа не указывать.

Обозначение при заказе

Теплосчетчик и счетчик воды СКМ-2-M50.Y50.25.20 в составе:

- вычислитель СКМ-2 (система U1, A1) – 1 шт;
- счетчик-расходомер электромагнитный ВИРС-М DN50 – 1 шт,
- счетчик-расходомер ультразвуковой ВИРС-У DN50 – 1 шт;
- счетчик-расходомер ультразвуковой ВИРС-У DN25 – 1 шт
- счетчик-расходомер ультразвуковой ВИРС-У DN20 – 1 шт
- комплект термопреобразователей сопротивления – 2 шт.

СХЕМА ЭЛЕКТРИЧЕСКАЯ ПОДКЛЮЧЕНИЯ СКМ-2 МНОГОКАНАЛЬНОГО



2.2. ТЕПЛОСЧЕТЧИКИ УЛЬТРАЗВУКОВЫЕ СКМ-2К «КОМПАКТНЫЕ»

НАЗНАЧЕНИЕ

Теплосчетчики ультразвуковые СКМ-2К "компактного" исполнения с питанием от литиевой батареи (3,6В), предназначен для измерения количества тепловой энергии в закрытых системах теплоснабжения.

Счетчики измеряют и вычисляют параметры жидкости (расход, температуру, объем, массу, разность температур, разность объемов, разность масс), текущее время, время наработки.

Теплосчетчики ультразвуковые СКМ-2К производства ООО «ВОГЕЗЭНЕРГО», г. Минск, Республика Беларусь, зарегистрированы в Госреестре СИ РБ № 03 10 5426 19 и допущены к применению в Республике Беларусь.

Теплосчетчики соответствуют требованиям ТУ ВУ 101138220.012-2014, ГОСТ Р 51649-2014, ГОСТ EN 1434-2018, ГОСТ ISO 4064-1-2017.

Теплосчетчики соответствуют требованиям ТКП 411-2012. Теплосчетчики СКМ-2К включены в Госреестр СИ РФ за №61926-22 и допущены к применению на территории Российской Федерации и Республики Казахстан.



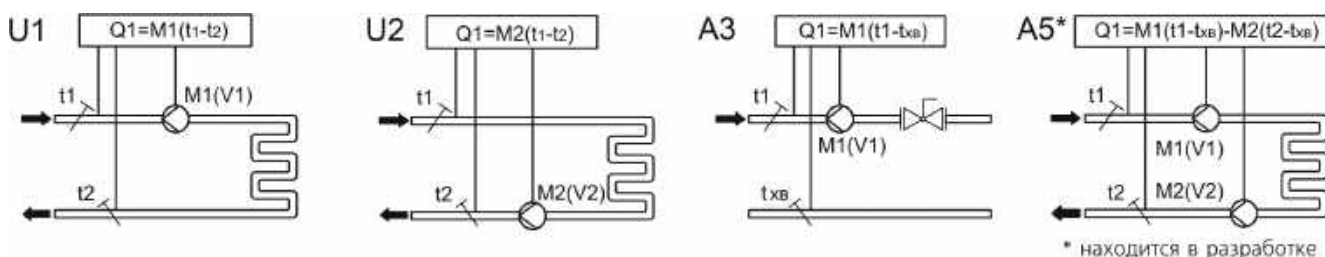
СОСТАВ ТЕПЛОСЧЕТЧИКА

- а) вычислитель СКМ-2К;
- б) преобразователь расхода жидкости ультразвуковой;
- в) комплект термопреобразователей сопротивления с характеристикой Pt500.

В счетчиках СКМ-2К вычислитель может устанавливаться непосредственно на первичном преобразователе расхода или на стене (в шкафу).

СХЕМЫ ИЗМЕРЕНИЯ И ФОРМУЛЫ РАСЧЕТА ТЕПЛОВОЙ ЭНЕРГИИ

Схема измерения, исполнения и соответствующие им формулы расчета тепловой энергии



ТИПОРАЗМЕРЫ ПРЕОБРАЗОВАТЕЛЕЙ РАСХОДА (ППР)

Номинальные диаметры ППР (DN) и соответствующие им минимальные ($Q_{мин}$), номинальные (Q_n) и максимальные значения расхода ($Q_{макс}$), масса, падение давления (ΔP_n), вес выходного импульса.

DN, мм	$Q_{мин}$, м ³ /ч	$Q_{макс}$, м ³ /ч	ΔP_n при 0,7 $Q_{макс}$, кПа	Вес импульса, л/имп	Масса, не более, кг
15	0,03	3	10	0,01-0,1	1
20	0,05	5	10	0,015-0,15	5
25	0,07	7	8	0,01-0,1	8
32	0,12	12	7,5	0,02-0,2	9
40	0,2	20	7	0,04-0,4	10
50	0,3	30	6,2	0,04-0,4	12
65	0,5	50	6,0	0,01-0,01	14
80	0,8 (1,8)	80 (180)	6,0 (2,5)	0,15-1,5	16
100	1,2 (2,8)	120 (280)	2,5	0,5-5	20
150	6,3	630	2,5	0,08-8	26
200	11	1100	2,5	1,4-14	40
250	18	1800	2,5	3,1-31	50
300	25	2500	2,5	5-5	60

ОСНОВНЫЕ ТЕХНИЧЕСКИЕ ХАРАКТЕРИСТИКИ / ОТЛИЧИТЕЛЬНЫЕ ОСОБЕННОСТИ

- количество каналов измерения расхода: 1;
- количество каналов измерения температуры: до 2;
- диапазон измерения температур, 0 – 150 °С;
- диапазон измерения разности температур, 3 – 150 °С;
- цена деления младшего разряда индикации температуры - 0,01 °С;
- питание вычислителя: литиевая батарея (ресурс 6 лет), внешний источник 9 – 24 В;
- передача информации через интерфейсы M-bus, RS-485, ИК порт, возможность объединения теплосчетчиков в единую сеть.

РЕГИСТРАЦИЯ И ХРАНЕНИЕ РЕЗУЛЬТАТОВ ИЗМЕРЕНИЙ

Архив рассчитан на следующие периоды:

- до 45 суток – для хранения среднечасовых значений;
- до 33 месяцев – для хранения среднесуточных значений.

Пределы допускаемой относительной погрешности измерения объема счетчиком СКМ-2К не превышают значений, указанных ниже:

Класс точности по ГОСТ EN 1434 (СТБ ГОСТ Р 51649)	Диапазон измерения расхода, м ³ /ч	Пределы относительной погрешности измерений объема, %
2 (B)	$0,04q_p \leq q \leq q_p$	± 2
	$q_1 \leq q < 0,04q_p$	± (2 + 0,02 q _p /q), но не более 5%

Требования, предъявляемые к длине прямых участков трубопровода до и после преобразователя расхода:

- до преобразователя DN 15-20 не менее 3DN*
- после преобразователя DN 15-20 не менее 1DN*

Другие требования к прямолинейным участкам для теплосчетчиков СКМ-2К идентичны требованиям для расходомеров-счетчиков ВИРС-У (см. стр. 7 настоящего каталога).

*Обеспечиваются комплектными штуцерами с накидными гайками.

Условия эксплуатации:

Степень защиты, обеспечиваемая оболочками по ГОСТ 14254	IP56
Климатические условия при эксплуатации: - температура окружающей среды, °С: - относительная влажность окружающего воздуха, %: - атмосферное давление, кПа:	от минус 5 до плюс 55 до 95%, при температуре 35 °С от 84,0 до 106,7
Средний срок службы, лет, не менее	12

Габаритные размеры ППР теплосчетчика СКМ-2К:

Габаритные размеры ППР теплосчетчиков СКМ-2К идентичны габаритным размерам расходомеров-счетчиков ВИРС-У (см. стр. 8 – 9 настоящего каталога).

ОБОЗНАЧЕНИЕ ПРИ ЗАКАЗЕ

СКМ-2К -X . X	
Тип теплосчетчика	Длина монтажной части датчиков температуры:
Присоединительные размеры датчиков потока: 15F – датчик с фланцевым соединением DN15 20F – датчик с фланцевым соединением DN20 25F – датчик с фланцевым соединением DN25 32F – датчик с фланцевым соединением DN32 40F – датчик с фланцевым соединением DN40 50F – датчик с фланцевым соединением DN50 65F – датчик с фланцевым соединением DN65 80F – датчик с фланцевым соединением DN80 100F – датчик с фланцевым соединением DN100 150F – датчик с фланцевым соединением DN150 200F – датчик с фланцевым соединением DN200 250F – датчик с фланцевым соединением DN250 300F – датчик с фланцевым соединением DN300 15M – датчик с резьбовым соединением G 3/4 20M – датчик с резьбовым соединением G 1 25M – датчик с резьбовым соединением G 1 1/4 32M – датчик с резьбовым соединением G 1 1/2 40M – датчик с резьбовым соединением G 2	1 – 27,5 мм; 2 – 50 мм; 3 – 60 мм; 4 – 80 мм; 5 – 100 мм; 6 – 120 мм; 7 – 160 мм; 8 – 200 мм.

2.3. ШКАФ ТЕПЛОСЧЕТЧИКА ВШУ

ШКАФ ДЛЯ УСТАНОВКИ И ЗАЩИТЫ ТЕПЛОСЧЕТЧИКА ВШУ



Предназначен для установки вычислителя теплосчетчика на вертикальную опору (стену, столб, и т.п.). Служит для предотвращения несанкционированного доступа к прибору и защиты от воздействий окружающей среды. Степень защиты оболочек IP31 и IP54. Типоразмеры (ВхШхГ), мм: 395x310x220 и 500x400x220.

Стандартный комплект поставки включает:

- узел РЕ-N - 1 шт.
- автомат дифференциальный - 1 шт.
- розетка 230В - 2 шт.
- кабельные вводы - 3шт.
- замок с ключом - 1 шт.

Обозначение при заказе*

ВШУ-1-77-1-2-IP31 – Шкаф управления для установки и защиты теплосчетчика:

- без резервного питания;
- стандартного типа;
- размер 500x400x220 мм;
- степень защиты оболочки IP31.

ШКАФ ДЛЯ УСТАНОВКИ И ЗАЩИТЫ ТЕПЛОСЧЕТЧИКА С ПОДОГРЕВОМ ВШУ



Предназначен для установки вычислителя теплосчетчика на вертикальную опору (стену, столб, и т.п.) на открытом воздухе. Служит для предотвращения несанкционированного доступа к прибору и защиты от окружающей среды. Степень защиты оболочек IP66. Толщина стали корпуса 1,3 мм, покрытие - грунт, эпоксидная порошковая краска, устойчивая к уличной установке.

Термоизоляция из вспененного полиуретана (влагонепроницаемая, диэлектрическая, негорючая) и встроенный обогреватель с термостатом внутри позволяет поддерживать положительную температуру внутри шкафа +10°C при отрицательных температурах снаружи до - 45 °C.

Стандартный комплект поставки включает:

- узел РЕ-N - 1 шт.
- автомат дифференциальный - 1 шт.
- розетка 230В - 2 шт.
- кабельные вводы - 3шт.
- замок с ключом - 1 шт.
- нагревательный элемент - 1 шт.

Обозначение при заказе *

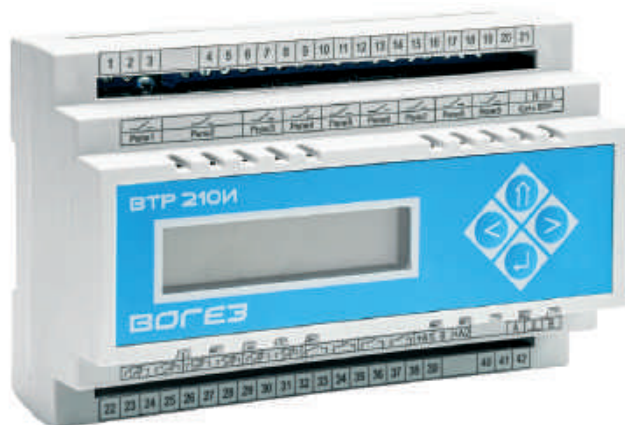
ВШУ-1-77-2-3-IP66 – Шкаф управления для установки и защиты теплосчетчика:

- без резервного питания;
- утепленный с подогревом;
- размер 400x400x250 мм;
- степень защиты оболочки IP66.

*Подробная схема подбора ВШУ представлена в РЭ и на сайте www.vogez.by

3. ТЕПЛОВАЯ АВТОМАТИКА

3.1. МУЛЬТИПРОГРАММНЫЕ КОНТРОЛЛЕРЫ ДЛЯ СИСТЕМ ОТОПЛЕНИЯ И ГОРЯЧЕГО ВОДОСНАБЖЕНИЯ ВТР



НАЗНАЧЕНИЕ

Унифицированная линейка контроллеров состоит из двух моделей – ВТР 110И и ВТР 210И. Мультипрограммные контроллеры предназначены для автоматического поддержания заданного значения температуры горячей воды на выходе теплообменника, автоматического управления системой отопления здания с целью оптимизации расходования тепловой энергии, управления системой приточной вентиляции, а также для использования в составе систем управления технологическими процессами в качестве регуляторов температуры.

Модели отличаются количеством контуров регулирования.

ТЕХНИЧЕСКИЕ ХАРАКТЕРИСТИКИ

Наименование параметров	ВТР 110И		ВТР 210И
	1	2	2
Количество выходов для управления исполнительными устройствами (клапанами с трехпозиционным управлением)	1	2	2
Количество выходов для управления насосами	2	0	4
Тип датчиков температуры	Погружной (ТП) и наружного воздуха (ТН) ТСП (Pt500), ТСП (Pt1000), $\alpha = 0,0385 \text{ } ^\circ\text{C}^{-1}$		
Диапазон измеряемых температур	от минус 50 °С до плюс 150 °С		
Дискретность задания температуры	1 °С		
Количество каналов контроля температуры	5*		6
Количество входов для контактных датчиков	5*		4
Количество аналоговых входов 4..20 мА	-		2
Выход сигнала «АВАРИЯ»	1		
Архив всех контролируемых температур	3250 значений с интервалом записи 1 мин		
Время автоматической настройки коэффициентов регулирования, мин, не более	30		
Параметры выходов	Релейные, 250 В, до 8 А, $\cos\varphi = 1$		
Интерфейс	RS-485		RS-485, RS-232**
Напряжение питающей сети	220 В, 50 Гц		
Потребляемая мощность, Вт, не более	4		
Температура окружающей среды	от 1 °С до 55 °С		
Относительная влажность	до 80%		
Степень защиты	IP20		
Габаритные размеры, мм, не более	70x90x65		138x90x65
Масса, кг, не более	0,5		0,8

* Общее количество каналов контроля температуры и входов для подключения контактных датчиков – 5.

** По требованию заказчика.

ВЫПОЛНЯЕМЫЕ ФУНКЦИИ

Наименование функций	ВТР 110И	ВТР 210И
Управление одним контуром отопления	10	10
Управление двумя контурами отопления	11 (без управления насосами)	11
Управление контуром отопления и контуром горячего водоснабжения	12 (без управления насосами)	12
Управление контуром отопления контуром системы подпитки		14
Управление контуром отопления и контуром АВР насосов		15
Управление одним контуром горячего водоснабжения	20	20
Управление двумя контурами горячего водоснабжения	22 (без управления насосами)	22
Управление контуром горячего водоснабжения и контуром системы подпитки		24
Управление контуром горячего водоснабжения и контуром АВР насосов		25
Управление установкой приточной вентиляции		33
Управление контуром системы подпитки	40	
Управление контуром АВР насосов	50	

Тип контура регулирования	Основные функции
ОТП	<p>Управление контуром отопления. Поддержание задаваемого пользователем температурного графика отопления, с количеством контрольных точек от двух до восьми (температуры воды, подаваемой в систему отопления здания, в зависимости от температуры наружного воздуха, температуры обратной воды в зависимости от температуры наружного воздуха, температуры воды, подаваемой в систему отопления здания, в зависимости от температуры наружного воздуха с коррекцией по температуре обратной воды или заданной температуры воздуха в помещении путем коррекции задаваемого графика температуры обратной воды в зависимости от температуры наружного воздуха*).</p> <p>Возможность снижения температуры смеси в заданное время по задаваемому пользователем недельному графику.</p> <p>Возможность задания режима включения - отключения контура отопления в зависимости от значения температуры наружного воздуха.</p> <p>Контроль и управление (автоматический ввод резервного насоса при отказе основного) работой основного и резервного насосов системы отопления.</p> <p>Возможность задания пользователем аварийного состояния контактных датчиков контроля работы насосов (замкнут или разомкнут).</p> <p>Возможность задания пользователем режима «ресурс» для равномерной выработки ресурса насосов.</p> <p>Ограничение температуры обратной воды в соответствии с задаваемым графиком.</p>
ГВС	<p>Управление контуром горячего водоснабжения. Поддержание задаваемого пользователем значения температуры горячей воды в контуре ГВС. Возможность снижения температуры горячей воды или отключения ГВС с одновременным выключением циркуляционного насоса в заданное время по задаваемому пользователем недельному графику.</p> <p>Контроль (внешние контактные датчики в количестве до 2-х, в зависимости от выбранной проектировщиком технологической схемы) и управление (автоматический ввод резервного насоса при отказе основного) работой основного и резервного насосов системы ГВС.</p> <p>Возможность задания пользователем аварийного состояния контактных датчиков контроля работы насосов (замкнут или разомкнут). Защита насосов от «сухого» хода.</p> <p>Возможность задания пользователем режима «ресурс» для равномерной выработки ресурса насосов.</p> <p>Возможность ограничения температуры обратной воды. Возможность задания пользователем режима «дезинфекция».</p>
ПДП	<p>Управление системой подпитки. Поддержание давления в нагреваемом контуре на заданном уровне.</p> <p>Контроль работы основного резервного насосов через внешний контактный датчик.</p> <p>Управление работой основного и резервного насосов. Защита насосов от «сухого» хода.</p> <p>Возможность задания пользователем аварийного состояния контактных датчиков контроля работы насосов (замкнут или разомкнут). Возможность задания пользователем режима «ресурс» для равномерной выработки ресурса насосов.</p>

АВР	<p>Управление основным и резервным насосами. Контроль работы основного и резервного насосов через внешний контактный датчик. Управление работой основного и резервного насосов. Защита насосов от «сухого» хода. Возможность задания пользователем аварийного состояния контактных датчиков контроля работы насосов (замкнут или разомкнут). Возможность задания пользователем режима «ресурс» для равномерной выработки ресурса насосов.</p>
ВЕНТ	<p>Управление установкой приточной вентиляции. Поддержание постоянной заданной температуры приточного воздуха. Автоматическое (по задаваемому пользователем графику) или ручное (посредством коммутирующего устройства) включение или выключение системы. Защита системы от превышения температуры обратной воды. Защита калорифера от замораживания. Прогрев калорифера при включении системы вентиляции. Прогрев жалюзи при включении системы вентиляции при отрицательных значениях температуры наружного воздуха. Отключение вентилятора при срабатывании датчика пожарной сигнализации, датчика фильтра или датчика контроля работы вентилятора. Автоматическое (по температуре наружного воздуха) или ручное переключение сезонов работы системы «ЗИМА» или «ЛЕТО». Контроль (внешний контактный датчик) и управление (автоматический ввод резервного насоса при отказе основного) работой основного и резервного насосов. Защита насосов от «сухого» хода (внешний контактный датчик). Возможность задания пользователем аварийного состояния контактных датчиков контроля работы и защиты насосов (замкнут или разомкнут). Возможность задания пользователем режима «ресурс» для равномерной выработки ресурса насосов.</p>

МОТНАЖ И ПОДКЛЮЧЕНИЕ

ВТР монтируется в шкафах управления (ШУ) на DIN-рейке.

Управление исполнительными устройствами с электроприводом на 220 В выполняется через отдельный автоматический выключатель. Цепь управления 220 В проводить сетевым проводом в двойной изоляции сечением не ниже 0,35 мм².

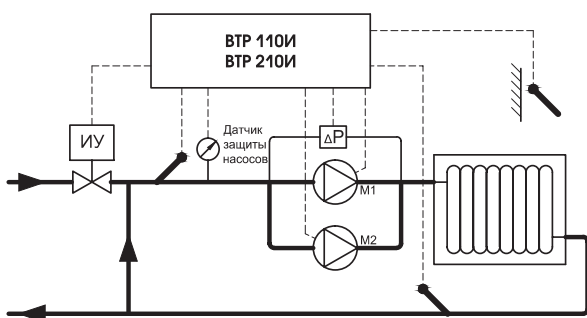
Подключение датчиков температуры – двухпроводным кабелем: КВВГЭ, МКЭШ сечением не менее 0,5 мм². Длина линии связи – не более 100 м. Сечение жилы кабеля длиной более 50 м – не менее 1 мм².

Предусмотрены два типа погружных датчиков: ТП и ТП-01. Датчик ТП-01 предназначен для использования в системах ГВС с высокой скоростью изменения тепловой нагрузки.

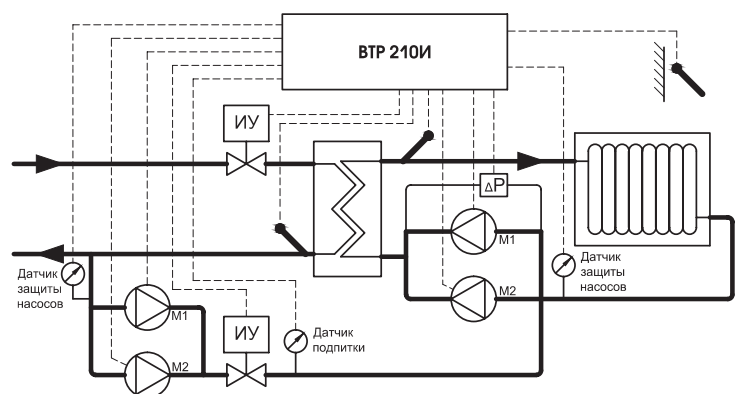
При монтаже кабели входных и выходных цепей прокладывать в разных коробах.

Датчики температуры горячей воды устанавливать на расстоянии не более 100 мм от выхода теплообменника.

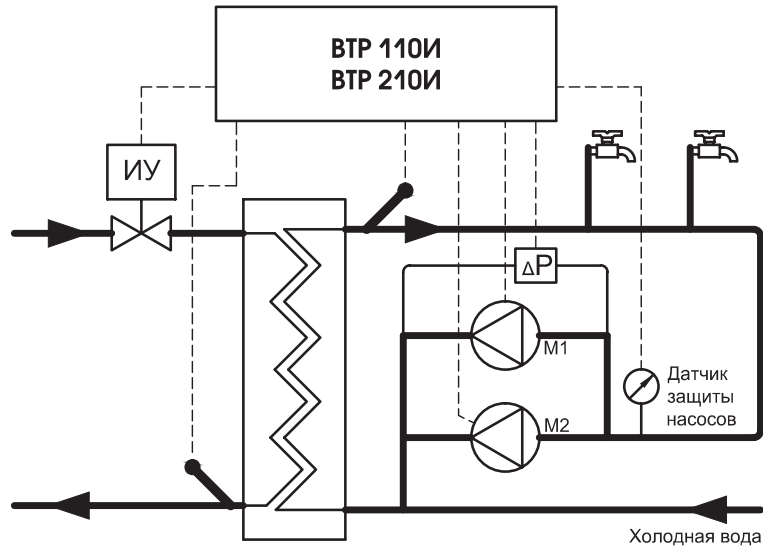
Функциональные схемы применения регуляторов ВТР 110И и ВТР 210И приведены на рисунках ниже.



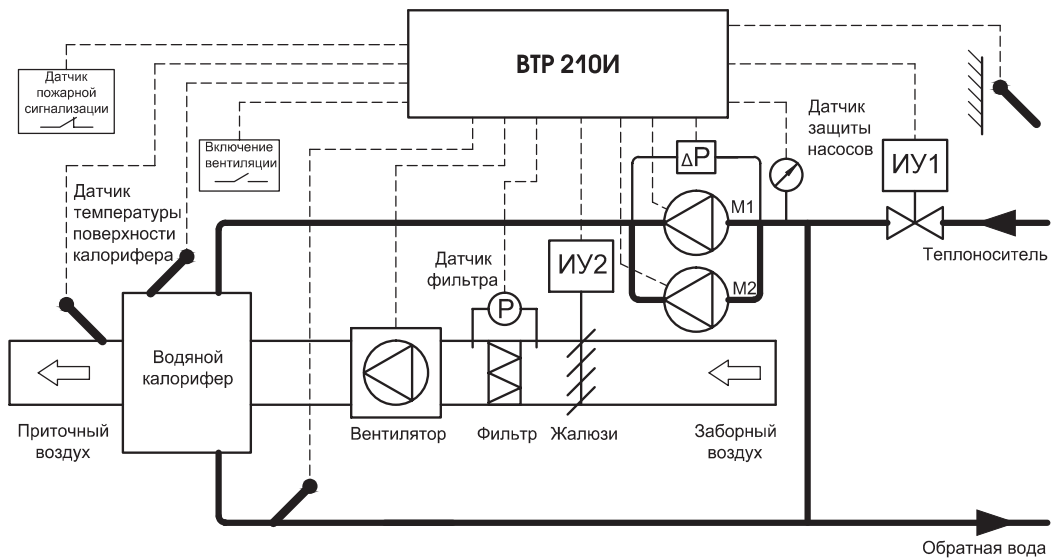
Функциональная схема применения регуляторов ВТР в системе управления одним зависимым контуром отопления



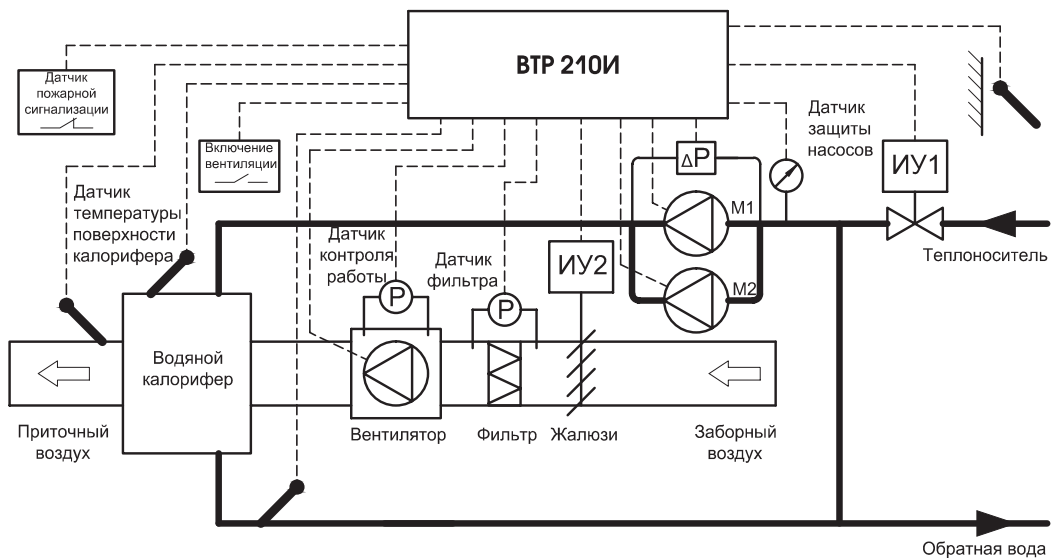
Функциональная схема применения регуляторов ВТР в системе управления одним независимым контуром отопления и контуром подпитки



Функциональная схема применения регуляторов ВТР в системе управления одним контуром ГВС



Функциональная схема применения ВТР в системе управления приточной вентиляцией



Функциональная схема применения регуляторов ВТР в системе управления приточной вентиляцией

3.2. ШКАФЫ УПРАВЛЕНИЯ ВШУ ДЛЯ СИСТЕМ ОТОПЛЕНИЯ И ГОРЯЧЕГО ВОДОСНАБЖЕНИЯ

НАЗНАЧЕНИЕ

Для автоматического управления системами отопления и горячего водоснабжения жилых, общественных и производственных зданий, центральных тепловых пунктов.

УСТРОЙСТВО И ПРИНЦИП РАБОТЫ

ВШУ выполнен на базе контроллеров ВТР 110И, ВТР 210И и состоит из корпуса необходимых габаритов и степени защиты и стандартных электрокоммутационных изделий. Конфигурация, схема подключения и габаритные размеры ВШУ определяются конкретной технологической схемой объекта управления.

ОСОБЕННОСТИ ПОДБОРА ШКАФА УПРАВЛЕНИЯ

Подбор и обозначение ВШУ производятся в зависимости от конкретной технологической схемы (количества вводов питающего напряжения, мощности и напряжения питания насосов, степени защиты ВШУ).

Датчики температуры указываются в спецификации оборудования отдельно и не входят в стоимость ВШУ.

В качестве контактных датчиков давления могут использоваться электроконтактные манометры (ЭКМ), датчики-реле перепада давления (например, ДЭМ-202) и другие датчики с беспотенциальным (не связанным с питающими напряжениями) контактом.

Состояние контактов датчика, соответствующее аварийному состоянию оборудования, задается с клавиатуры регулятора.

При отсутствии датчика задается аварийное состояние «замкнуто».

Необходимость использования датчиков от «сухого хода» определяется конструктивными особенностями используемых насосов.

Внешние или внутренние датчики работы насосов используются при резервировании насосов. Внешний датчик – это датчик, подтверждающий работоспособность насоса, например датчик-реле перепада давления. Внутренний датчик – это элемент схемы шкафа, обеспечивающий переключение насосов при срабатывании токовой защиты в шкафу управления. Использование внутреннего датчика не обеспечивает полной диагностики состояния насосов (например, обрыв цепи питания).

Шкафы ВШУ могут иметь один или два ввода электросети. Рассчитаны на управление электрическими исполнительными механизмами с трехпозиционным управлением мощностью до 300 Вт. Могут осуществлять включение и отключение однофазных насосов мощностью до 1,5 кВт, либо трехфазных мощностью до 3 кВт.

По требованию заказчика выпускаются ВШУ с управлением насосами мощностью до 6 кВт.

ОБОЗНАЧЕНИЕ ПРИ ЗАКАЗЕ

ВШУ-Х-XXX-XX.XX.XX-X-220-IPXX

Резервирование сети питания:

- 1 - без резервирования;
- 2 - два ввода электросети и автоматический ввод резерва (АВР).

Функциональное назначение контура 1

Функциональное назначение контура 2

Функциональное назначение контура 3

Может принимать значение:

- 1 – система отопления;
- 2 – система горячего водоснабжения;
- 4 – подпитка вторичного контура системы отопления;
- 5 – управление основным и резервным насосами с АВР.

Управление основным насосом контура 1

Управление резервным насосом контура 1

Управление основным насосом контура 2

Управление резервным насосом контура 2

Управление основным насосом контура 3

Управление резервным насосом контура 3

Может принимать значение:

- 0 – управление насосом отсутствует;
- 1 – напряжение 220 В, 50 Гц, защита и управление до 0,5 кВт, внешний датчик;
- 2 – напряжение 220 В, 50 Гц, защита и управление до 1,5 кВт, внешний датчик;
- 3 – напряжение 220 В, 50 Гц, защита и управление до 1,5 кВт, внутренний датчик;
- 4 – напряжение 380 В, 50 Гц, защита и управление до 0,5 кВт, внешний датчик;
- 5 – напряжение 380 В, 50 Гц, защита и управление до 0,5 кВт, внутренний датчик;
- 6 – напряжение 380 В, 50 Гц, защита и управление до 1,0 кВт, внешний датчик;
- 7 – напряжение 380 В, 50 Гц, защита и управление до 1,0 кВт, внутренний датчик;
- 8 – напряжение 380 В, 50 Гц, защита и управление до 3,0 кВт, внешний датчик;
- 9 – напряжение 380 В, 50 Гц, защита и управление до 3,0 кВт, внутренний датчик.

Наличие и тип интерфейса связи:

- 0 – интерфейс связи отсутствует;
- 1 – RS-232*;
- 2 – RS-485.

Напряжение управления исполнительными механизмами

Степень защиты оболочки шкафа управления

По требованию заказчика ВШУ могут выпускаться с другим количеством контуров (до 6), а так же с дополнительными функциями.

Пример обозначения при заказе

ВШУ-1-14-22.30-1-220-IP54 – шкаф управления (без резервирования электропитания) системой отопления и контуром подпитки:

- с управлением двумя однофазными циркуляционными насосами отопления (основной и резервный) мощностью до 1,5 кВт с внешним датчиком работы насосов;

- с управлением одним однофазным насосом контура подпитки мощностью до 1,5 кВт с внутренним датчиком работы насоса;

- с интерфейсом связи RS-232.

ВШУ-2-124-88.11.22-2-220-IP54 – шкаф управления (с двумя вводами электросети и АВР) системой отопления, ГВС и контуром подпитки:

- с управлением двумя трехфазными циркуляционными насосами отопления (основной и резервный) мощностью до 3,0 кВт с внешним датчиком работы насосов;

- с управлением двумя однофазными циркуляционными насосами ГВС (основной и резервный) мощностью до 0,5 кВт с внешним датчиком работы насосов;

- с управлением двумя однофазными насосами контура подпитки (основной и резервный) мощностью до 1,5 кВт с внешним датчиком работы насосов;

- с интерфейсом связи RS-485.

* По требованию заказчика.

3.3. ШКАФЫ УПРАВЛЕНИЯ ВШУ ДЛЯ ПРИТОЧНОЙ ВЕНТИЛЯЦИИ

НАЗНАЧЕНИЕ

Для автоматического управления установками приточной вентиляции

УСТРОЙСТВО И ПРИНЦИП РАБОТЫ

ВШУ выполнен на базе контроллеров ВТР 210И.

Состав оборудования системы приточной вентиляции, подключаемого к ВШУ:

- электропривод клапана регулирующего;
- электропривод жалюзи;
- нагреватель жалюзи;
- приточный вентилятор;
- датчики температуры (один датчик наружного воздуха и три датчика погружных);
- датчик пожарной сигнализации;
- датчик фильтра;
- датчик работы вентилятора.

Обеспечивается сигнализация отказов, диагностируемых контроллерами ВТР 210И (включение звонка или фонаря) и дистанционное включение или выключение системы.



ТЕХНИЧЕСКИЕ ХАРАКТЕРИСТИКИ

Наименование параметров	Значения параметров
Тип управления электроприводом клапана	Двух- или трехпозиционное
Управляющее напряжение электропривода клапана	220 В, 50 Гц
Питающее напряжение вентилятора	220 В или 380 В, 50 Гц
Мощность вентилятора, кВт, не более	4
Ручное управление вентилятором	+
Напряжение питания насоса	220 В или 380 В, 50 Гц
Мощность насоса, кВт, не более	4
Температура окружающей среды	от 1 до 50 °С
Относительная влажность воздуха	до 80% при температуре 35 °С
Степень защиты	IP54
Режим работы	Круглосуточный
Срок службы	Не менее 10 лет

ОБОЗНАЧЕНИЕ ПРИ ЗАКАЗЕ

ВШУ - 1- 33-XX-X -220-IP54

Общее наименование изделия: _____

Управление вентилятором _____

Управление насосом _____

Может принимать значения:
 0 - управление отсутствует;
 1 – 1ф до 0,5 кВт;
 2 – 1ф до 1,0 кВт;
 3 – 1ф до 2,0 кВт;
 4 – 3ф до 0,5 кВт;
 5 – 3ф до 1,0 кВт;
 6 – 3ф до 2,0 кВт;
 7 – 3ф до 3,0 кВт;
 8 – 3ф до 4,0 кВт;

Наличие и тип интерфейса связи: _____
 1 - RS-232*;
 2 - RS-485.

Напряжение управления исполнительными механизмами _____

Степень защиты оболочки шкафа управления _____

* По требованию заказчика.

4. РЕГУЛЯТОРЫ НЕПРЯМОГО ДЕЙСТВИЯ

4.1. КЛАПАН-РЕГУЛЯТОР ТЕМПЕРАТУРЫ ДЛЯ ГВС

НАЗНАЧЕНИЕ

Клапан-регулятор температуры для ГВС с интеллектуальными приводами ВЭП-121М, ВЭП-125М, ВЭП-128М предназначен для поддержания задаваемой температуры воды в системах ГВС.

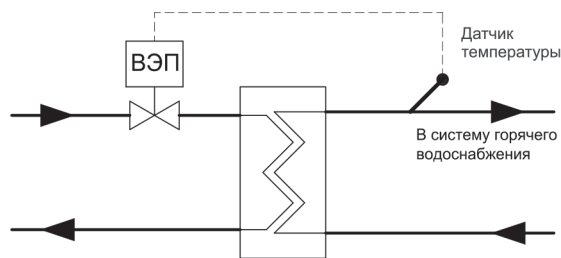
ПРИНЦИП РАБОТЫ

Регулятор температуры осуществляет регулирование с автоматической настройкой ПИД-коэффициентов. Установка температуры в диапазон от 1 до 99 °С при помощи микропереключателей под крышкой, либо через интерфейс RS-485, протокола – Modbus RTU.

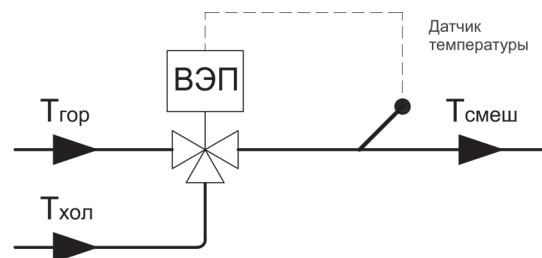


ВЫПОЛНЯЕМЫЕ ФУНКЦИИ:

- ПИД – регулирование с автоматической подстройкой коэффициентов контура регулирования;
- задание температуры в диапазоне от 1 до 99 °С при помощи переключателей под крышкой;
- выбор постоянной времени контура регулирования при помощи переключателей под крышкой;
- установка температуры и постоянной времени, непосредственное управление и контроль исполнительного механизма через интерфейс RS-485.



Типовой пример монтажной схемы установки клапана-регулятора температуры для ГВС с ВЭП-121М, ВЭП-125М



Типовой пример монтажной схемы установки клапана-регулятора температуры для ГВС с ВЭП-128М для приготовления смешанной воды

ТЕХНИЧЕСКИЕ ХАРАКТЕРИСТИКИ

Обозначение	ВЭП- 121М(В*), ВЭП-125М(В*), ВЭП-128М(В*)													
Номинальное усилие, Н	700	1600	2700	3000	4000	7000								
Напряжение питающей сети	220В, 24В постоянного или переменного тока													
Потребляемая мощность, Вт	6		10	24	24	24								
Номинальный полный ход, мм	40	63	40	63	63	100	40	63	40	63	100	160	75	125
Управление	Встроенный регулятор температуры													
Защита двигателя от перегрузки	Электронная													
Класс защиты от поражения электрическим током	II							I						
Тип датчика температуры	ТСП (Pt500), ТСП (Pt1000), температурный коэффициент ТС α =0,00385°С-1 по ГОСТ 6651-2009													
Количество датчиков, шт	1 (2 по запросу)													
Тип интерфейса связи	RS-485, протокол обмена Modbus RTU													
Архив контролируемых температур (энергонезависимая память)	3250 значений с интервалом записи 1-60 минут													
Дискретность задания температуры	1 °С													
Диапазон задания температур	от 1 °С до 99 °С													
Режим работы по ГОСТ ИЕС 60034-1-2014	S1 -100% ПВ													
Температура окружающей среды	от минус 10 °С до плюс 50°С													
Степень защиты	IP54													

* Исполнение М(В) резервный источник питания позволяет продолжить процесс регулирования или установить его в заданное положение при пропадании сетевого питания.

4.2. КЛАПАН-РЕГУЛЯТОР ТЕМПЕРАТУРЫ ДЛЯ ОТОПЛЕНИЯ И ГВС

НАЗНАЧЕНИЕ

Клапан-регулятор температуры для отопления и ГВС с интеллектуальными приводами ВЭП-221М, ВЭП-225М, ВЭП-228М предназначен для поддержания задаваемого пользователем температурного графика отопления или температуры горячей воды в системах ГВС.



ОТЛИЧИТЕЛЬНЫЕ ОСОБЕННОСТИ:

- панель управления с ЖКИ дисплеем и клавиатурой, встроенная в корпус привода;
- три канала измерения температуры для датчиков с НСХ типа Pt500 или Pt1000;
- встроенный программный ПИД-регулятор;
- электронная защита привода от перегрузки;
- энергонезависимая память;
- таймер;
- интерфейс связи RS-485;
- протокол обмена данными Modbus RTU.

Наличие микропроцессорной платы управления, встроенной клавиатуры с табло, индикации дает возможность пользователю задавать с клавиатуры электропривода требуемый режим работы, а также контролировать его исполнение.

ОБЛАСТЬ ПРИМЕНЕНИЯ

Применяется как одноконтурная система автоматического регулирования расхода тепловой энергии.

ТЕХНИЧЕСКИЕ ХАРАКТЕРИСТИКИ

Обозначение	ВЭП-221М(В*), ВЭП-225М(В*), ВЭП-228М(В*)										
	700	1600	2700	3000	4000	7000**					
Номинальное усилие, Н	700	1600	2700	3000	4000	7000**					
Напряжение питающей сети	220 В, 50 Гц и 24 В постоянного или переменного тока										
Потребляемая мощность, Вт.	6	10	24	24	24	24					
Номинальный полный ход, мм.	20	20	32	20	32	20	32	50	50	80	
Скорость позиционирования (задается с клавиатуры), сек. на 1 мм. хода	от 2,5 до 6			от 1,7 до 4				от 1,3 до 3			
Управление	Встроенный регулятор температуры										
Защита двигателя от перегрузки	Электронная										
Класс защиты от поражения электрическим током	II			I							
Тип датчика температуры	ТСП (Pt500), ТСП (Pt1000), температурный коэффициент TC α=00385 °C ⁻¹ по ГОСТ 6651-2009										
Количество датчиков, шт.	до 3										
Тип интерфейса связи	RS-485, протокол обмена Modbus RTU										
Архив контролируемых температур (энергонезависимая память)	3250 значений с интервалом записи 1-60 минут										
Дискретность задания температуры	1 °C										
Пределы измерения температуры	от минус 50 °C до плюс 150 °C										
Диапазон задания температур - для ГВС - для ОТП	от 1 °C до 99 °C от 30 °C до 120 °C										
Режим работы по ГОСТ IEC 60034-1-2014	S1-100 % ПВ										
Температура окружающей среды	от минус 10 °C до плюс 50 °C										
Степень защиты	IP54										

* Исполнение М(В) резервный источник питания позволяет продолжить процесс регулирования или установить его в заданное положение при пропадании сетевого питания.

** Электроприводы с номинальным усилием 7000 Н не выпускаются с резервным источником питания.

ОБОЗНАЧЕНИЕ ПРИ ЗАКАЗЕ:

ВКРП, ВКСР, ВКТР с ВЭП-22ХМ(В) -Х/Х-Х-Х-IP54

Применяемость: _____

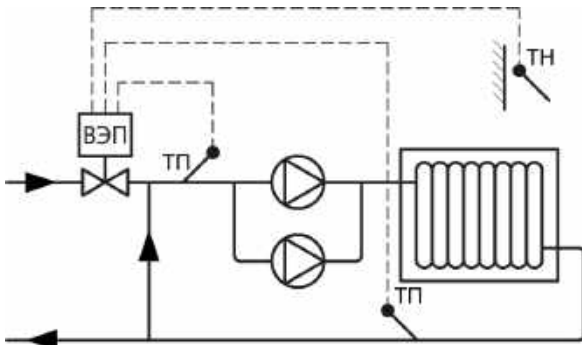
1 - ВКРП;
5 - ВКСР;
8 - ВКТР.

Номинальное усилие, Н _____

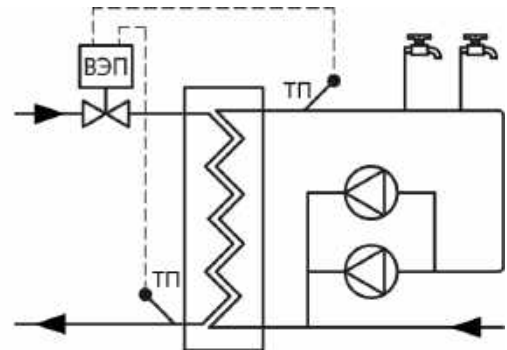
Номинальное время полного хода, с _____

Номинальный полный ход, мм _____

Напряжение питания: _____
220В; 24В



Типовой пример монтажной схемы установки клапана-регулятора температуры с ВЭП-225М в системе отопления



Типовой пример монтажной схемы установки клапана-регулятора температуры с ВЭП-221М, ВЭП-225М в системе ГВС

Клапан регулирующий трехходовой ВКТР DN80 Kvu 80 с ВЭП-228М-2700/100-32-220В, 50Гц IP54.*

*Количество датчиков температуры необходимо указать при заказе.

4.3. КЛАПАН-РЕГУЛЯТОР ДАВЛЕНИЯ



НАЗНАЧЕНИЕ

Для поддержания заданного давления, перепада давления, расхода негорючих, взрывобезопасных жидких или газообразных сред при давлении не более 2,5 МПа и температуре не более 220 °С.

РАБОЧИЕ СРЕДЫ:

- вода, различные водные растворы, в том числе этиленгликоля и пропиленгликоля;
- водяной пар, воздух, азот.

ОТЛИЧИТЕЛЬНЫЕ ОСОБЕННОСТИ:

- широкий диапазон поддерживаемых давлений, перепадов давлений;
- высокая точность поддержания заданных параметров;
- возможность дистанционного управления через интерфейс RS-485;
- возможность изменения времени реакции на отклонение контролируемого параметра.

В состав регулятора входит:

- регулирующий клапан с электроприводом ВЭП;
- программируемый контроллер (встроен в электропривод ВЭП);
- измерительный преобразователь давления с выходным сигналом 4-20 мА.

Дополнительно контроллер отслеживает параметры привода (положение, возможное заклинивание), программно реагирует на возможные отклонения в работе и автоматически принимает меры по их устранению.

ТЕХНИЧЕСКИЕ ХАРАКТЕРИСТИКИ

Обозначение	ВЭП-241М(В*), ВЭП-245М(В*), ВЭП-248М(В*)									
	700	1600	2700		3000		4000		7000**	
Номинальное усилие, Н	6		10		24		24		24	
Потребляемая мощность, Вт	20		20	32	20	32	50	80	50	80
Номинальный полный ход, мм	40	40	80	30	40	80	100	63	85	
Номинальное время полного хода, с, (задается переключателем)	63	63	100	40	63	100	160	75	125	
	90	90	125	63	80	160	200	100	200	
	125	125	160	80	100	200	225	160	250	
Управление	Встроенный регулятор давления									
Защита двигателя от перегрузки	Электронная									
Класс защиты от поражения электрическим током	II					I				
Диапазон регулируемого давления (перепада давления), МПа	0,01-2,0									
Дискретность задания давления (перепада давления), МПа	0,001									
Количество подключаемых датчиков с сигналом 4-20мА или 0-10В (датчики давления)	2									
Входное сопротивление: - для сигнала 4-20 мА - для сигнала 0-10В	не более 250 Ом не менее 100 кОм									
Степень защиты	500 Ом									
Тип интерфейса связи	RS-485, протокол обмена Modbus RTU									
Режим работы по ГОСТ IЕ 60034-1-2014	Непрерывный									
Температура окружающей среды	от минус 10 °С до плюс 50 °С									
Степень защиты	IP54									

* Исполнение М(В) резервный источник питания позволяет продолжить процесс регулирования или установить его в заданное положение при пропадании сетевого питания.

** Электроприводы с номинальным усилием 7000 Н не выпускаются с резервным источником питания.

ПРИМЕРЫ СХЕМ ПОДКЛЮЧЕНИЯ

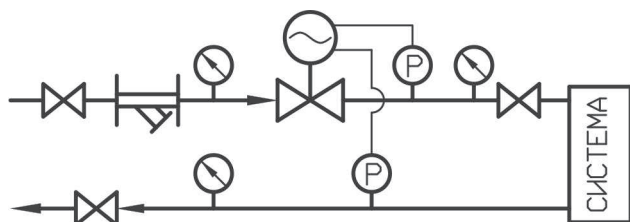


Схема регулирования перепада давления

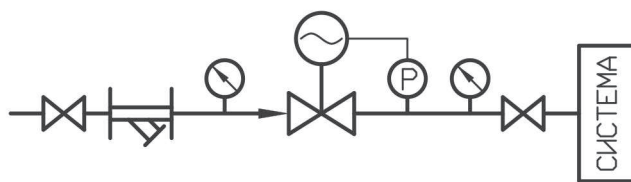


Схема регулирования давления «после себя»

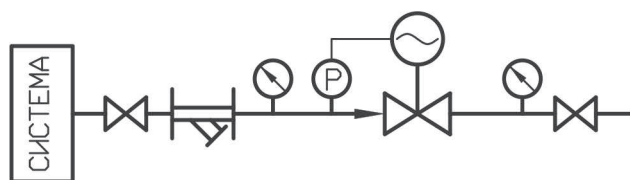


Схема регулирования давления «до себя»

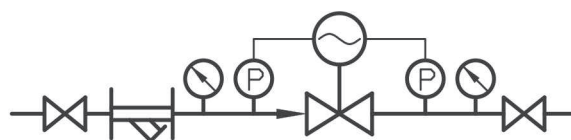


Схема регулирования перепада давления на регуляторе

Обозначение при заказе

1. Клапан регулирующий проходной седельный ВКСР DN50 Kvy25 с ВЭП-245М-1600/63-20-220В, 50Гц-IP54
2. Клапан регулирующий проходной ВКРП DN25-PN2,5-Kvy10-(+1+220)-КЧ с ВЭП-241М-700/63-20-220В, 50Гц-IP54
3. Клапан регулирующий проходной ВКРП DN200-PN1,6-Kvy630-(+1+150)-КЧ с ВЭП-241М-4000/100-50-220В, 50Гц-IP54

4.4. АВТОНОМНАЯ СИСТЕМА ПОДПИТКИ

НАЗНАЧЕНИЕ

Предназначена для поддержания заданного давления в независимой системе отопления с подпиткой контура от тепловой сети в случаях, не требующих применения насосов.



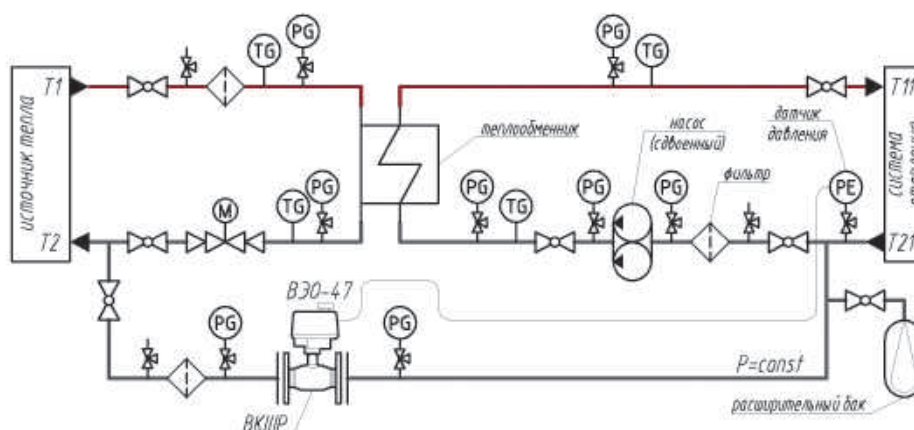
ОТЛИЧИТЕЛЬНЫЕ ОСОБЕННОСТИ:

- широкий диапазон поддерживаемых давлений;
- высокая точность поддержания давления;
- возможность изменения реакции на отклонение контролируемого параметра;
- функция инверсии;
- наличие дисплея позволяет отображать информацию об измеренном и заданном давлении, а также о возможных неисправностях;
- возможность подключения регулятора к системе диспетчеризации по интерфейсу связи RS-485;
- открытие крана происходит за время определяемое заданной скоростью ЭИМ (заводская уставка 7 с), что исключает гидравлический удар, а закрытие за 1 с, что обеспечивает отсутствие перерегулирования.

ТЕХНИЧЕСКИЕ ХАРАКТЕРИСТИКИ

Наименование параметров	Значение параметров
Напряжение питающей сети, В	~187-242
Частота питающей сети, Гц	50
Потребляемая мощность, Вт, не более	24
Условия эксплуатации: - температура окружающей среды - относительная влажность воздуха	от 1 до 50 °С до 80 %
Степень защиты	IP65
Диапазон настройки (пределы регулирования давления, перепада давления), МПа	0,01-2,0
Количество аналоговых входов 4-20мА для подключения датчика давления	1
Входное сопротивление для сигнала 4-20мА, Ом, не более	250
Дискретность задания давления, МПа	0,01
Режим работы	Непрерывный
Архив всех контролируемых давлений (энергонезависимая память)	3250 значений с интервалом записи 1-60 минут
Средний срок службы	Не менее 10 лет

ПРИМЕРЫ СХЕМ ПОДКЛЮЧЕНИЯ



Обозначение при заказе

Кран шаровый запорно-регулирующий с электрическим исполнительным механизмом ВКШР с номинальным диаметром DN 20, номинальным давлением PN 1,6 МПа, температурой рабочей среды от 1 °С до 150 °С, типом присоединения к трубопроводу – фланцевым (ГОСТ 33259, исполнение В) со встроенным регулятором давления или перепада давления непрямого действия ВЭО-47 при заказе:

Кран шаровый запорно-регулирующий с электрическим исполнительным механизмом ВКШР-20-04.

5. РЕГУЛЯТОРЫ ДАВЛЕНИЯ ПРЯМОГО ДЕЙСТВИЯ

5.1. РЕГУЛЯТОРЫ ПЕРЕПАДА ДАВЛЕНИЯ ВРПД. РЕГУЛЯТОРЫ ДАВЛЕНИЯ «ПОСЛЕ СЕБЯ» И РАСХОДА



НАЗНАЧЕНИЕ

Для поддержания заданного **перепада давления, давления «после себя»** путем изменения (регулирования) расхода, для поддержания заданного **расхода** негорючих, взрывоопасных, нетоксичных жидких сред, в том числе воды, водных растворов этиленгликоля и пропиленгликоля с концентрацией до 60%, протекающих по трубопроводам.

Регулирование происходит только при наличии расхода рабочей среды.

РАБОЧИЕ СРЕДЫ:

Негорючие, взрывобезопасные, нетоксичные, химически нейтральные к материалам деталей жидкости, в том числе вода, водные растворы этиленгликоля и пропиленгликоля с концентрацией до 60%.

Температура рабочей среды: от 1 °С до 150 °С.

Регулятор является нормально открытым.

Типовое применение: поддержание заданного перепада давления между подающим и обратным трубопроводом теплоносителя в системах теплоснабжения.

ТЕХНИЧЕСКИЕ ХАРАКТЕРИСТИКИ

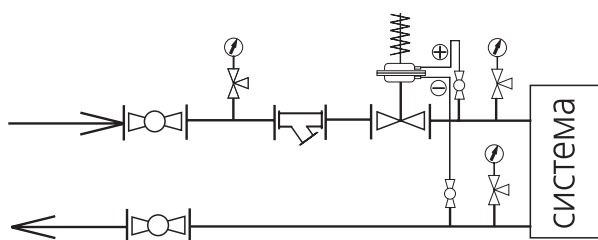
Наименование параметров		Значения параметров											
Номинальный диаметр DN, мм		15	20	25	32	40	50	65	80	100	125	150	200
Условная пропускная способность K _{ву} , м ³ /ч* (основной ряд)		1,6	2,5	4,0	6,3	10	16	25	32	63	100	160	250
		2,5	4,0	6,3	10	16	25	32	40	100	125	200	360
			6,3	10	16	25	32	40	63	125	160	250	450
												280	630
Условная пропускная способность K _{ву} , м ³ /ч* (дополнительный ряд)		1,0	3,2	8,0	12,5	20		50	80				
		4,0											
Номинальное давление PN, МПа		1,6											
Диапазон настройки, МПа*	0,04 - 0,7** 0,01 - 0,7**	Мембранная коробка – синяя. 0,04 - 0,16 (0,01-0,16) - с желтой пружиной 0,1 - 0,4 - с красной пружиной 0,3 - 0,7 - с двумя пружинами											
	0,2 - 1,2**	Мембранная коробка – серая. 0,2 - 0,35 - с желтой пружиной 0,25 - 0,8 - с красной пружиной 0,6 - 1,2 - с двумя пружинами											
	0,6 - 1,2	0,6 - 1,2 - с двумя пружинами											
	0,04 - 0,16 с желтой пружиной												
	0,1 - 0,4 с красной пружиной												
	0,3 - 1,0 с красной пружиной												
Зона пропорциональности, % от верхнего предела настройки, не более		16											
Относительная протечка, % от K _{ву} , не более		0,6											
Строительная длина, мм		130	150	160	180	200	230	290	310	350	400	480	600
Высота, м, не более		365	370	375	390	395	410	430	450	500	760	800	1270
Масса, кг, не более		8	9	10	11	13	15	20	25	39	60	82	170

* По требованию заказчика выпускаются изделия с другими диапазонами настройки и значениями K_{ву}.

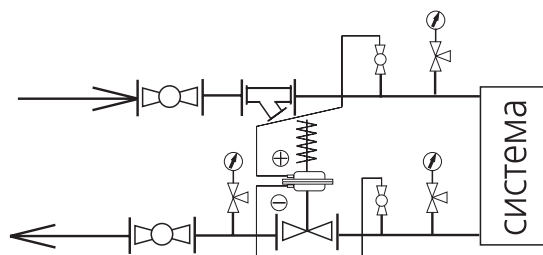
** Регуляторы поставляются с двумя пружинами для настройки давления или перепада давления.

При настройке на конкретное значение установить пружину (или обе пружины) с необходимым диапазоном настройки.

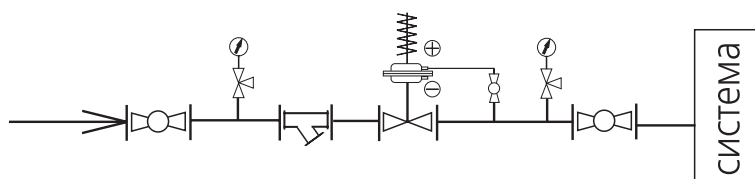
ПРИМЕРЫ СХЕМ ПОДКЛЮЧЕНИЯ:



Установка регулятора перепада давления на подающем трубопроводе



Установка регулятора перепада давления на обратном трубопроводе



Установка регулятора давления «после себя» на подающем трубопроводе

Обозначение при заказе

1. Регулятор перепада давления ВРПД DN 50 Kvy 25 (0,04 – 0,7 МПа).
2. Диапазон (0,04 – 0,7 МПа) в обозначении допускается не указывать: ВРПД DN 50 Kvy 25.
3. Регулятор перепада давления ВРПД DN 50 Kvy 25 (0,2 – 1,2 МПа).
4. Регулятор перепада давления ВРПД DN 150 Kvy 250 (0,6 – 1,2 МПа).
5. Регулятор перепада давления ВРПД DN 200 Kvy 630 (0,1 – 0,4 МПа).

Производственная программа предприятия постоянно расширяется. Если Вы не нашли необходимое оборудование в каталоге, просим Вас связаться с нашими специалистами.

5.2. РЕГУЛЯТОРЫ ПЕРЕПАДА ДАВЛЕНИЯ ВРПД С ФИКСИРОВАННОЙ НАСТРОЙКОЙ



Регуляторы давления «после себя» и расхода

НАЗНАЧЕНИЕ

Для поддержания заданного **перепада давления, давления «после себя»** путем **изменения (регулирования) расхода, для поддержания заданного расхода рабочих сред, протекающих по трубопроводам.**

Регулирование происходит только при наличии расхода рабочей среды.

Рабочие среды: негорючие, взрывобезопасные, нетоксичные, химически нейтральные к материалам деталей жидкости, в том числе вода, водные растворы этиленгликоля и пропиленгликоля с концентрацией до 60 %.

Температура рабочей среды: от 1 °С до 150 °С.

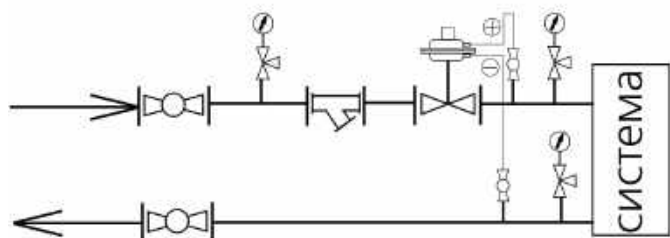
Регулятор является нормально открытым.

Типовое применение: поддержание заданного перепада давления между подающим и обратным трубопроводом теплоносителя в системах теплоснабжения.

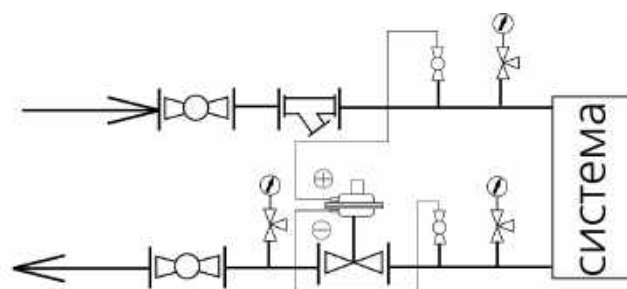
ТЕХНИЧЕСКИЕ ХАРАКТЕРИСТИКИ

Наименование параметров	Значение параметров					
Номинальный диаметр DN, мм	15	20	25	32	40	50
Условная пропускная способность K _{vy} , м ³ /ч* (основной ряд)	1,6	2,5	4,0	6,3	10	16
	2,5	6,3	10	16	25	32
Условная пропускная способность K _{vy} , м ³ /ч* (дополнительный ряд)	1,0	3,2	8,0	12,5	20	
Номинальное давление PN, МПа	1,6					
Настройка регулятора, МПа	0,05					
Температура рабочей среды	от 1 °С до 150 °С					
Зона пропорциональности, МПа, не более	0,01					
Зона нечувствительности, МПа, не более	0,015					
Относительная протечка, % от K _{vy} , не более	0,6					
Строительная длина, мм	130	150	160	180	200	230
Высота, мм, не более	250	255	260	275	280	295
Масса, кг, не более	8	9	10	11	13	15

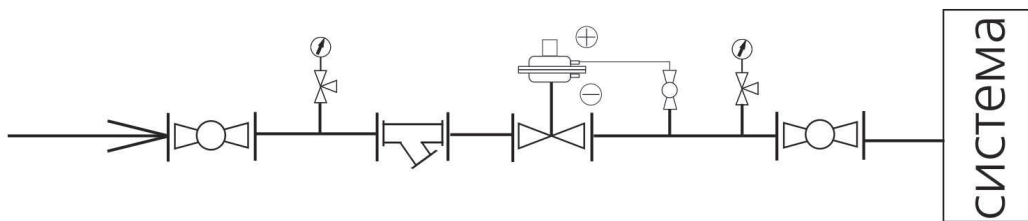
* По требованию заказчика выпускаются изделия с другими значениями K_{vy}.



Установка регулятора перепада давления на подающем трубопроводе



Установка регулятора перепада давления на обратном трубопроводе



Установка регулятора давления «после себя»
на подающем трубопроводе

Обозначение при заказе

Регулятор перепада давления ВРПД DN 50 Kv_v 25 (0,05 МПа).

Производственная программа предприятия постоянно расширяется. Если Вы не нашли необходимое оборудование в каталоге, просим Вас связаться с нашими специалистами.

Предприятие-изготовитель постоянно ведет работу по усовершенствованию продукции, поэтому в каталоге могут быть не отражены незначительные изменения в конструкции, имеющиеся в изделиях.

Более подробная информация об изделиях размещена на сайте www.vogez.by.

5.3. РЕГУЛЯТОРЫ ДАВЛЕНИЯ «ДО СЕБЯ» ВРДД



НАЗНАЧЕНИЕ

Для поддержания заданного **давления до регулятора (после объекта)** путем изменения (регулирования) расхода рабочих сред, протекающих по трубопроводам.

Регулирование происходит только при наличии расхода рабочей среды.

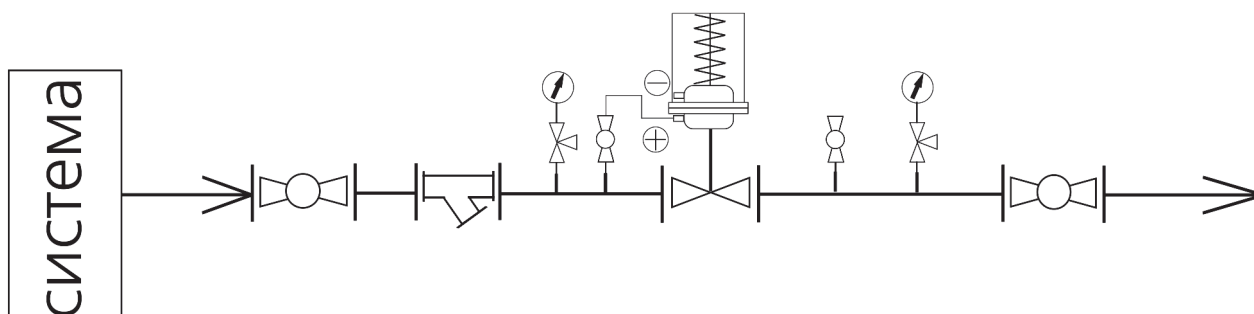
Рабочие среды: негорючие, взрывобезопасные, нетоксичные, химически нейтральные к материалам деталей жидкости, в том числе вода, водные растворы этиленгликоля и пропиленгликоля с концентрацией до 60 %.

Температура рабочей среды: от 1 °С до 150 °С.

Регулятор является нормально закрытым.

Типовое применение: поддержание заданного перепада давления в обратном трубопроводе теплоносителя в системах теплоснабжения.

ПРИМЕРЫ СХЕМ ПОДКЛЮЧЕНИЯ:



ТЕХНИЧЕСКИЕ ХАРАКТЕРИСТИКИ

Наименование параметров	Значения параметров											
Номинальный диаметр DN, мм	15	20	25	32	40	50	65	80	100	125	150	200
Условная пропускная способность Kvu, м³/ч* (основной ряд)	1,6 2,5	2,5 4,0 6,3	4,0 6,3 10	6,3 10 16	10 16 25	16 25 32	25 32 40	32 40 63	63 100 125	100 125 160	160 200 250 280	250 360 450 630
Условная пропускная способность Kvu, м³/ч* (дополнительный ряд)	1,0 4,0	3,2	8,0	12,5	20		50	80				
Номинальное давление PN, МПа	1,6											
Диапазон настройки, МПа	0,04 - 0,7**	0,04 - 0,16 - с желтой пружиной 0,1 - 0,4 - с красной пружиной 0,3 - 0,7 - с двумя пружинами										
	0,6 - 1,0	0,6 - 1,0 - с двумя серыми пружинами										
	0,04 - 0,16 с желтой пружиной											0,04 - 0,16
	0,1 - 0,4 с красной пружиной											0,1 - 0,4
	0,3 - 1,0 с красной пружиной											0,3 - 1,0
Зона пропорциональности, % от верхнего предела настройки, не более	16											
Относительная протечка, % от Kvu, не более	0,6											
Строительная длина, мм	130	150	160	180	200	230	290	310	350	400	480	600
Высота, мм, не более	465	470	475	490	495	510	530	550	600	860	900	1350
Масса, кг, не более	9	10	11	12	14	16	21	26	40	65	87	190

* По требованию заказчика выпускаются изделия с другими значениями Kvu.

** Регуляторы поставляются с двумя пружинами настройки, позволяющими (совместно или по отдельности) производить настройку регулируемого параметра на требуемое значение в пределах от 0,04 до 0,7 МПа. При настройке на конкретное значение следует установить пружину (или обе пружины) с необходимым диапазоном настройки.

Обозначение при заказе

1. Регулятор давления «до себя» ВРДД DN 50 Kvu 25 (0,04 - 0,7 МПа).
2. Диапазон (0,04 - 0,7 МПа) в обозначении допускается не указывать: ВРДД DN 50 Kvu 25.
3. Регулятор давления «до себя» ВРДД DN 50 Kvu 25 (0,6 - 1,0 МПа).
4. Регулятор давления «до себя» ВРДД DN 200 Kvu 630 (0,1 - 0,4 МПа).

Производственная программа предприятия постоянно расширяется. Если Вы не нашли необходимое оборудование в каталоге, просим Вас связаться с нашими специалистами.

Предприятие-изготовитель постоянно ведет работу по усовершенствованию продукции, поэтому в каталоге могут быть не отражены незначительные изменения в конструкции, имеющиеся в изделиях.

Более подробная информация об изделиях размещена на сайте www.vogez.by.

5.4. РЕГУЛЯТОРЫ ДАВЛЕНИЯ «ПЕРЕПУСКА» ВРДД-01



НАЗНАЧЕНИЕ

Для поддержания заданного **перепада давления на регуляторе** путем изменения (регулирования) расхода рабочих сред, протекающих по трубопроводам.

Регулирование происходит только при наличии расхода рабочей среды.

Рабочие среды: негорючие, взрывобезопасные, нетоксичные, химически нейтральные к материалам деталей жидкости, в том числе вода, водные растворы этиленгликоля и пропиленгликоля с концентрацией до 60 %.

Температура рабочей среды: от 1 °С до 150 °С.

Регулятор является нормально закрытым.

Регулятор может использоваться для регулирования давления «до себя».

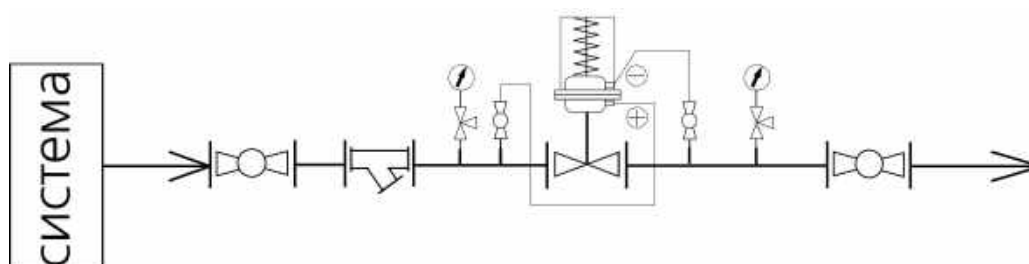
ТЕХНИЧЕСКИЕ ХАРАКТЕРИСТИКИ

Наименование параметров		Значения параметров											
Номинальный диаметр DN, мм		15	20	25	32	40	50	65	80	100	125	150	200
Условная пропускная способность, Kvy, м ³ /ч* (основной ряд)		1,6 2,5	2,5 4,0 6,3	4,0 6,3 10	6,3 10 16	10 16 25	16 25 32	25 32 40	32 40 63	63 100 125	100 125 160	160 200 250	250 360 450 630
Условная пропускная способность, Kvy, м ³ /ч* (дополнительный ряд)		1,0 4,0	3,2	8,0	12,5	20		50	80				
Номинальное давление PN, МПа		1,6											
Диапазон настройки, МПа	0,04 - 0,7**	0,04 - 0,16 - с желтой пружиной 0,1 - 0,4 - с красной пружиной 0,3 - 0,7 - с двумя пружинами											
	0,6 - 1,0	0,6 - 1,0 - с двумя серыми пружинами											
	0,04 - 0,16 с желтой пружиной												
	0,1 - 0,16 с красной пружиной												
	0,04 - 0,16 с красной пружиной												
Зона пропорциональности, % от верхнего предела настройки, не более		16											
Относительная протечка, % от Kvy, не более		0,6											
Строительная длина, мм		130	150	160	180	200	230	290	310	350	400	480	600
Высота, мм, не более		465	470	475	490	495	510	530	550	600	860	900	1350
Масса, кг, не более		9	10	11	12	14	16	21	26	40	65	87	190

* По требованию заказчика выпускаются изделия с другими значениями Kvy.

** Регуляторы поставляются с двумя пружинами настройки, позволяющими (совместно или по отдельности) производить настройку регулируемого параметра на требуемое значение в пределах от 0,04 до 0,7 МПа. При настройке на конкретное значение следует установить пружину (или обе пружины) с необходимым диапазоном настройки.

ПРИМЕРЫ СХЕМ ПОДКЛЮЧЕНИЯ:



Обозначение при заказе

1. Регулятор давления «до себя» ВРДД-01 с функцией «перепуска» DN50 Kvy 25 (0,04 - 0,7 МПа)
2. Диапазон (0,04 - 0,7 МПа) в обозначении допускается не указывать: ВРДД-01 с функцией «перепуска» DN50 Kvy 25
3. Регулятор давления «до себя» ВРДД-01 с функцией «перепуска» DN50 Kvy 25 (0,6 - 1,0 МПа)
4. Регулятор давления «до себя» ВРДД-01 с функцией «перепуска» DN200 Kvy 63 (0,1 - 0,4 МПа)

Производственная программа предприятия постоянно расширяется. Если Вы не нашли необходимое оборудование в каталоге, просим Вас связаться с нашими специалистами.

Предприятие-изготовитель постоянно ведет работу по усовершенствованию продукции, поэтому в каталоге могут быть не отражены незначительные изменения в конструкции, имеющиеся в изделиях.

Более подробная информация об изделиях размещена на сайте www.vogez.by.

5.5. РЕГУЛЯТОРЫ ДАВЛЕНИЯ «ПОСЛЕ СЕБЯ» ВРДП-П (ДЛЯ ПАРА)



НАЗНАЧЕНИЕ

Для поддержания заданного **давления «после себя»** путем изменения (регулирования) расхода рабочих сред, протекающих по трубопроводам.

Регулирование происходит только при наличии расхода рабочей среды.

Рабочие среды: негорючие, взрывобезопасные, нетоксичные, химически нейтральные к материалам деталей газы и жидкости, в том числе **водяной пар**, воздух, азот, вода, водные растворы этиленгликоля и пропиленгликоля с концентрацией до 60 %.

Температура рабочей среды: от 1 °С до 220 °С.

Регулятор является нормально открытым.

ТЕХНИЧЕСКИЕ ХАРАКТЕРИСТИКИ

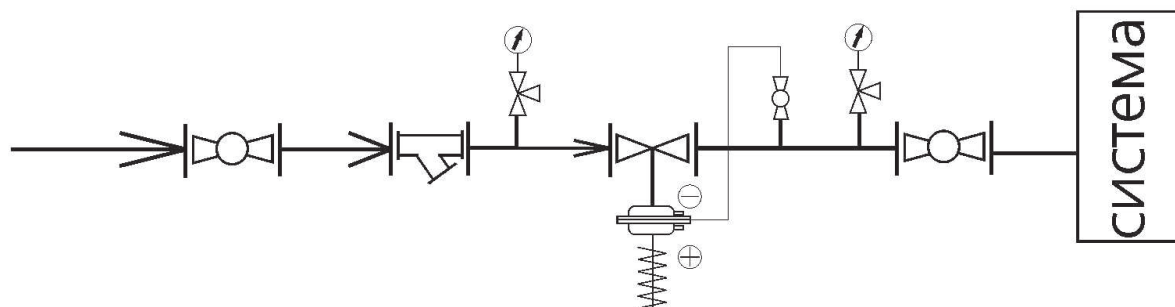
Наименование параметров	Значение параметров									
Номинальный диаметр DN, мм	15	20	25	32	40	50	65	80	100	
Номинальное давление PN, МПа*	1,6; 2,5									
Температура рабочей среды, °С	от +1 до +220									
Условная пропускная способность Kvy, м ³ /ч** (основной ряд)	1,6	2,5	4,0	6,3	10	16	25	32	40	63
	2,5	4,0	6,3	10	16	25	32	40	63	125
Условная пропускная способность Kvy, м ³ /ч** (дополнительный ряд)	1,0	3,2	8,0	12,5	20		50	80		
Зона пропорциональности, % от верхнего предела настройки, не более	16									
Зона нечувствительности, МПа, не более	0,03									
Относительная протечка, % от Kvy, не более	0,6									
Диапазон настройки, МПа***	0,1 - 0,7		Мембранная коробка - синяя							
			0,1 - 0,4 с красной пружиной 0,3 - 0,7 с двумя пружинами							
	0,3 - 1,2		Мембранная коробка - серая							
			0,3 - 0,8 с красной пружиной 0,6 - 1,2 с двумя пружинами							
Высота, мм, не более	585	590	595	610	615	630	650	670	720	
Строительная длина, мм	130	150	160	180	200	230	290	310	350	
Масса, кг, не более	11	12	13	14	16	18	23	28	42	

* Для регуляторов с номинальным давлением PN 1,6 МПа допускается использование корпусов с PN 2,5 МПа, что должно быть указано в паспорте.

** По требованию заказчика выпускаются изделия с другими значениями Kvy.

*** Регуляторы поставляются с двумя пружинами, позволяющими (совместно или по отдельности) производить настройку регулируемого параметра на требуемое значение. Перед настройкой на конкретное значение установить пружину или обе пружины с необходимым диапазоном настройки согласно таблице.

ПРИМЕР СХЕМЫ ПОДКЛЮЧЕНИЯ:



Обозначение при заказе

1. Регулятор давления «после себя» прямого действия с номинальным диаметром DN 25, номинальным давлением PN 1,6 МПа, условной пропускной способностью $K_{vy} 10 \text{ м}^3/\text{ч}$, температурой рабочей среды от 1 до 220 °С, материалом корпуса - ковкий чугун, диапазоном настройки (0,1-0,7 МПа), типом присоединения к трубопроводу – фланцевым с размерами уплотнительных поверхностей, присоединительными размерами по ГОСТ 33259, исп. В:
Регулятор давления «после себя» прямого действия ВРДП-П DN25-PN1,6-Kvy10-(+1+220)-КЧ-(0,1-0,7 МПа)
2. Регулятор давления «после себя» прямого действия с номинальным диаметром DN 25, номинальным давлением PN 2,5 МПа, условной пропускной способностью $K_{vy} 10 \text{ м}^3/\text{ч}$, температурой рабочей среды от 1 до 220 °С, материалом корпуса - ковкий чугун, диапазоном настройки (0,3-1,2 МПа), типом присоединения к трубопроводу - фланцевым с размерами уплотнительных поверхностей, присоединительными размерами по ГОСТ 33259, исп. В:
Регулятор давления «после себя» прямого действия ВРДП-П DN25-PN2,5-Kvy10-(+1+220)-КЧ-(0,3-1,2 МПа)

Производственная программа предприятия постоянно расширяется. Если Вы не нашли необходимое оборудование в каталоге, просим Вас связаться с нашими специалистами.

Предприятие-изготовитель постоянно ведет работу по усовершенствованию продукции, поэтому в каталоге могут быть не отражены незначительные изменения в конструкции, имеющиеся в изделиях.

Более подробная информация об изделиях размещена на сайте www.vogez.by.

5.6. РЕГУЛЯТОРЫ ДАВЛЕНИЯ «ДО СЕБЯ» ВРДД-П (ДЛЯ ПАРА)



НАЗНАЧЕНИЕ

Для поддержания заданного **давления «до себя»** путем изменения (регулирования) расхода рабочих сред, протекающих по трубопроводам.

Регулирование происходит только при наличии расхода рабочей среды.

Рабочие среды: негорючие, взрывобезопасные, нетоксичные, химически нейтральные к материалам деталей газы и жидкости, в том числе **водяной пар**, воздух, азот, вода, водные растворы этиленгликоля и пропиленгликоля с концентрацией до 60 %.

Температура рабочей среды: от +1 до +220 °С.

ТЕХНИЧЕСКИЕ ХАРАКТЕРИСТИКИ

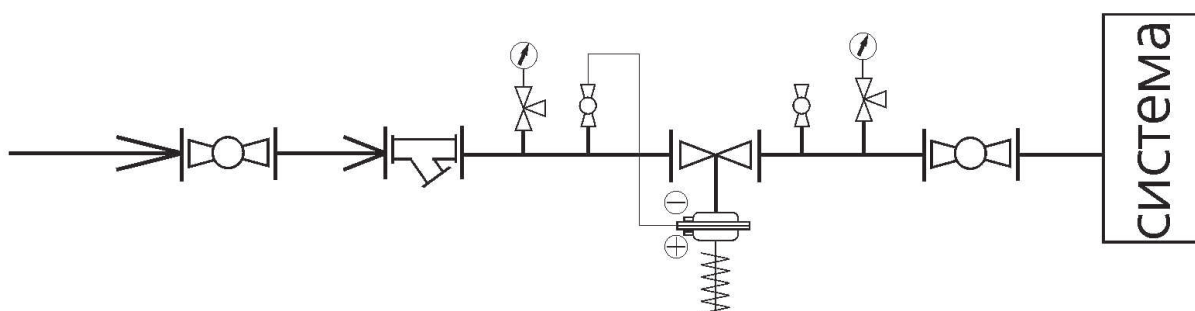
Наименование параметров		Значение параметров								
Номинальный диаметр DN, мм		15	20	25	32	40	50	65	80	100
Номинальное давление PN, МПа*		1,6; 2,5								
Температура рабочей среды, °С		от +1 до +220								
Условная пропускная способность K _{vy} , м ³ /ч (основой ряд)***		1,6	2,5	4,0	6,3	10	16	25	32	63
		2,5	4,0	6,3	10	16	25	32	40	100
Условная пропускная способность K _{vy} , м ³ /ч (дополнительный ряд) ***		1,0	3,2	8,0	12,5	20		50	80	
		4,0								
Диапазон настройки, МПа	0,1...0,7**	0,1...0,4 (с красной пружиной) 0,3...0,7 (с двумя пружинами)								
	0,6...1,0	0,6...1,0 (с двумя серыми пружинами)								
Высота, мм, не более		685	690	695	710	715	730	750	770	820
Строительная длина, мм		130	150	160	180	200	230	290	310	350
Масса, кг, не более		15	16	17	18	20	22	27	32	46

*Для регуляторов с номинальным давлением PN 1,6 МПа допускается использование корпусов с PN 2,5 МПа.

**Регуляторы поставляются с двумя пружинами, позволяющими (совместно или по отдельности) производить настройку регулируемого параметра на требуемое значение. Перед настройкой установить пружину или обе пружины с необходимым диапазоном настройки согласно таблице.

***По требованию заказчика выпускаются изделия с другим значением K_{vy}.

ПРИМЕР СХЕМЫ ПОДКЛЮЧЕНИЯ:



6. КЛАПАНЫ РЕГУЛИРУЮЩИЕ

6.1. КЛАПАНЫ РЕГУЛИРУЮЩИЕ ПРОХОДНЫЕ СЕДЕЛЬНЫЕ ВКСР С ЭЛЕКТРОПРИВОДАМИ



НАЗНАЧЕНИЕ

Для регулирования расхода рабочих сред, протекающих по трубопроводам.
Рабочие среды: негорючие, взрывобезопасные, нетоксичные, химически нейтральные к материалам деталей жидкости, в том числе вода, водные растворы этиленгликоля и пропиленгликоля с концентрацией до 60 % при давлении не более 1,6 МПа.
Температура рабочей среды: от 1 °С до 150 °С.

- Клапаны комплектуются электроприводами ВЭП:
- с управляющим сигналом ~220 В, 50 Гц (схема подключения: трехпроводная), с двумя концевыми выключателями (базовое исполнение);
 - с управляющим сигналом ≈24 В (схема подключения: трехпроводная), с двумя концевыми выключателями;
 - с аналоговым управляющим сигналом 0-10 В или 4-20 мА, с позиционером (выходной токовый сигнал 4-20 мА), с питанием ~220 В, 50 Гц или 24 В постоянного или переменного тока;
 - со встроенным контроллером (интеллектуальный электропривод);
 - с функцией безопасности (самовозврата в задаваемое положение);
 - с универсальным управлением (аналоговым и трехпозиционным), с питанием ~220 В, 50 Гц или 24 В постоянного или переменного тока;
 - со степенью защиты IP54 или IP67.

Электроприводы ВЭП оснащены ручным дублером.

По согласованию с заказчиком возможна установка электроприводов других марок и производителей.

Клапаны применяются в ИТП зданий, ЦТП, котельных, ТЭЦ, насосных станциях и других объектах, где производится, распределяется или потребляется тепловая энергия, холодная или горячая вода.

ТЕХНИЧЕСКИЕ ХАРАКТЕРИСТИКИ

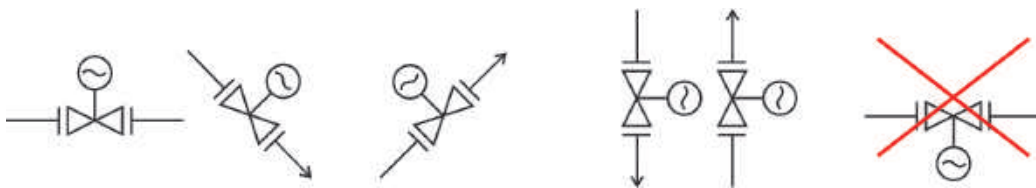
Наименование параметров		Значение параметров														
Номинальный диаметр DN, мм		15*	15	20	25	32	40	50	65	80	100	125	150	200	250	300
Номинальное давление PN, МПа		1,6														
Условная пропускная способность K _{vy} **, м ³ /ч		0,25 0,4	0,63 1 1,6 2,5 4	1,6 2,5 4 6,3 10	2,5 4 6,3 10 16	6,3 10 16 25	10 16 25 32 40	16 25 40 63 100	25 40 63 100	40 63 100	63 100 125 160 200	100 125 160 200	100 160 200 250 300	250 300 360 450 630	400 630 800 1000	1000 1250 1600
Пропускная характеристика		линейная														
Условный ход штока, мм		10	14	14	20	20	20	20	20	20	20	40	40	50	80	80
Относительная протечка, % от K _{vy} , не более		0,01														
Максимальный перепад давления, закрываемый электроприводом, МПа ***	ВЭП-XXX-700/50-20	1,6	1,6	1,0	0,7											
	ВЭП-XXX-1600/50-20			1,6	1,6	1,0	0,6	0,4	1,0	0,7						
	ВЭП-XXX-2700/50-20					1,6	1,4	1,0	1,3	1,0	0,7					
	ВЭП-XXX-3000/40-20						1,6	1,3	1,6	1,4	1,0					
	ВЭП-XXX-4000/40-20							1,6	1,3	1,6	1,4	1,0				
	ВЭП-XXX-4000/100-50											0,8	0,6	0,5		
	ВЭП-XXX-4000/160-80														0,4	0,3
	ВЭП-XXX-7000/80-50									1,6	1,6	1,4	1,0	0,8		
	ВЭП-XXX-7000/125-80														0,7	0,6
	ВЭП-XXX-10000/75-50											1,6	1,4	1,2		
	ВЭП-XXX-10000/125-80														1,0	0,8
Строительная длина, L, мм		130	130	150	160	180	200	230	290	310	350	400	480	600	730	850
Высота клапана с ЭИМ Н, не более		340	340	345	350	375	395	410	460	470	520	720	740	770	990	1080
Масса с ЭИМ ВЭП, кг не более		6	6	6	7	9	11	14	23	28	41	65	85	145	210	290

- * Специальная конструкция узла регулирования (седло-плунжер) обеспечивает минимальный расход не более 0,005 м³/ч.
- ** По требованию заказчика выпускаются изделия с другими значениями K_{vy}.
- *** Для увеличения срока службы и уменьшения уровня шума и вибраций рекомендуется перепад давления на клапане принимать не более 0,2 МПа. При перепаде давления более 0,4 МПа большая вероятность появления высокого уровня шума и вибраций.
При перепаде давления более 0,4 МПа большая вероятность появления высокого уровня шума и вибраций.
В таблице указаны максимальные перепады давления на клапане, при которых гарантируется закрытие электроприводом. Максимальные перепады давления для базовых исполнений клапанов с электроприводами выделены в рамках.

МАТЕРИАЛЫ ДЕТАЛЕЙ:

- корпус: серый чугун; крышка корпуса: сталь 40X (DN15-50); сталь 40X13 (DN65-150); сталь 20 (DN200-300);
- седло, тарелка (поршень), плунжер, шток: сталь 40X13;
- уплотнение штока: EPDM + PTFE;
- направляющие штока: PTFE;
- уплотнение в затворе: EPDM или PTFE (DN15, K_{vy} 0,63-4,0; DN20-50); PTFE (DN65-300); «металл по металлу» (DN15, K_{vy} 0,25-0,4).

МОНТАЖНЫЕ ПОЛОЖЕНИЯ



РЕКОМЕНДАЦИИ:

- а) перед клапанами устанавливать фильтры;
- б) перед клапанами устанавливать регуляторы перепада давления для:
 - стабилизации гидравлических режимов;
 - уменьшения уровня шума и вибрации.

Обозначение при заказе

Клапан регулирующий проходной седельный ВКСР DN50 K_{vy} 25 с ЭИМ ВЭП (наименование ВЭП).

6.2. КЛАПАНЫ РЕГУЛИРУЮЩИЕ ТРЕХХОДОВЫЕ ВКТР С ЭЛЕКТРОПРИВОДАМИ



НАЗНАЧЕНИЕ

Для регулирования расхода, смешивания или разделения рабочих сред, протекающих по трубопроводам.

Рабочие среды: негорючие, взрывобезопасные, нетоксичные, химически нейтральные к материалам деталей жидкости, в том числе вода, водные растворы этиленгликоля и пропиленгликоля с концентрацией до 60 % при давлении не более 1,6 МПа.

Температура рабочей среды: от 1 °С до 150 °С.

Клапаны комплектуются электроприводами ВЭП:

- с управляющим сигналом ~220 В, 50 Гц (схема подключения: трехпроводная), с двумя концевыми выключателями (базовое исполнение);
- с управляющим сигналом ≈24 В (схема подключения: трехпроводная), с двумя концевыми выключателями;
- с аналоговым управляющим сигналом 0-10 В или 4-20 мА, с позиционером (выходной токовый сигнал 4-20 мА), с питанием ~220 В, 50 Гц или 24 В постоянного или переменного тока;
- со встроенным контроллером (интеллектуальный электропривод);
- с функцией безопасности (самовозврата в задаваемое положение);
- с универсальным управлением (аналоговым и трехпозиционным), с питанием ~220 В, 50 Гц или 24 В постоянного или переменного тока;
- со степенью защиты IP54 или IP67.

Электроприводы ВЭП оснащены ручным дублером.

По согласованию с заказчиком возможна установка электроприводов других марок и производителей.

Клапаны применяются в ИТП зданий, ЦТП, котельных, ТЭЦ, насосных станциях и других объектах, где производится, распределяется или потребляется тепловая энергия, холодная или горячая вода.

ТЕХНИЧЕСКИЕ ХАРАКТЕРИСТИКИ

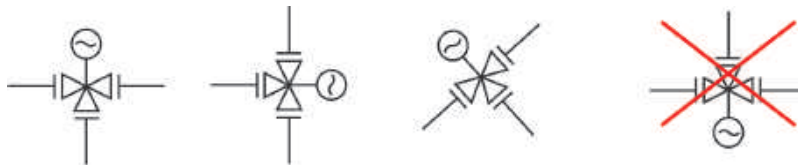
Наименование параметров	Значение параметров														
Номинальный диаметр DN, мм	15	20	25	32	40	50	65	80	100	125	150	200	250	300	
Условная пропускная способность K_{vu}^* , м ³ /ч	0,63 1,25 1,6 2,5 4	5 6,3	8 10	12,5 16	20 25	32 40	50 63	80 100	125 160	250	315	315 400 500 630	400 500 630 800 1000	630 800 1000 1250	
Пропускная характеристика	А-АВ - равнопроцентная; В-АВ - линейная														
Ход штока, мм	14	14	14	14	14	14	30	30	30	50	50	60	80	80	
Температура рабочей среды	от +1 до +150 °С														
Номинальное давление PN, МПа	1,6														
Строительная длина, L мм	130	150	160	180	200	230	290	310	350	400	480	600	730	850	
Высота клапана с ЭИМ, мм, не более	330	345	355	385	395	405	485	505	535	630	660	1180	1280	1420	
Масса с приводом, кг, не более	7	8	9	11	13	15	24	28	40	64	86	240	300	390	
Максимальный перепад давления, закрываемый электроприводом, МПа **	ВЭП-XXX-700/50-20	1,6	1,0	0,7											
	ВЭП-XXX-1600/50-20		1,6	1,6	1,0	0,6	0,4								
	ВЭП-XXX-2700/50-20				1,6	1,4	1,0								
	ВЭП-XXX-2700/80-32							0,7	0,5	0,3					
	ВЭП-XXX-4000/63-32							1,0	0,7	0,4					
	ВЭП-XXX-4000/100-50										0,3	0,2			
	ВЭП-XXX-10000/125-80												0,2	0,1	0,1
	ВЭП-XXX-10000/80-50							1,6	1,6	1,0	0,6	0,4			

* По требованию заказчика выпускаются изделия с другими значениями K_{vu} .

** Для увеличения срока службы и уменьшения уровня шума и вибраций рекомендуется перепад давления на клапане принимать не более 0,2 МПа. При перепаде давления более 0,4 МПа большая вероятность появления высокого уровня шума и вибраций.

В таблице указаны максимальные перепады давления на клапане, при которых гарантируется закрытие электроприводом. Максимальные перепады давления для базовых исполнений клапанов с электроприводами выделены в рамках.

МОНТАЖНЫЕ ПОЛОЖЕНИЯ



ПРИМЕРЫ СХЕМ ПОДКЛЮЧЕНИЯ:



РЕКОМЕНДАЦИИ:

- перед клапанами устанавливать фильтры;
- перед клапанами устанавливать регуляторы перепада давления для:
 - стабилизации гидравлических режимов;
 - уменьшения уровня шума и вибрации.

Обозначение при заказе

Клапан регулирующий трехходовой ВКТР DN40 K_{vu} 25 с ЭИМ ВЭП (наименование ВЭП).

6.3. КЛАПАНЫ РЕГУЛИРУЮЩИЕ ВКРП (ДЛЯ ПАРА) С ЭЛЕКТРОПРИВОДАМИ



НАЗНАЧЕНИЕ

Для регулирования расхода рабочих сред, протекающих по трубопроводам.
Рабочие среды: негорючие, взрывобезопасные, нетоксичные, химически нейтральные к материалам деталей газы и жидкости, в том числе **водяной пар**, воздух, азот, вода, водные растворы этиленгликоля и пропиленгликоля с концентрацией до 60 %, при давлении не более 2,5 МПа.
Температура рабочей среды: от 1 °С до 220 °С.

- Клапаны комплектуются электроприводами ВЭП:
- с управляющим сигналом ~220 В, 50 Гц (схема подключения: трехпроводная), с двумя концевыми выключателями (базовое исполнение);
 - с управляющим сигналом ≈24 В (схема подключения: трехпроводная), с двумя концевыми выключателями;
 - с аналоговым управляющим сигналом 0-10 В или 4-20 мА, с позиционером (выходной ток 4-20 мА), с питанием ~220 В, 50 Гц или 24 В постоянного или переменного тока;
 - со встроенным контроллером (интеллектуальный электропривод);
 - с функцией безопасности (самовозврата в задаваемое положение);
 - с универсальным управлением (аналоговым и трехпозиционным), с питанием ~220 В, 50 Гц или 24 В постоянного или переменного тока;
 - со степенью защиты IP54 или IP67.

Электроприводы ВЭП оснащены ручным дублером.

По согласованию с заказчиком возможна установка электроприводов других марок и производителей.

Клапаны применяются в ИТП зданий, ЦТП, котельных, ТЭЦ, насосных станциях и других объектах, где производится, распределяется или потребляется тепловая энергия, холодная или горячая вода.

ТЕХНИЧЕСКИЕ ХАРАКТЕРИСТИКИ

Наименование параметров		Значение параметров														
Номинальный диаметр DN, мм	15*	15	20	25	32	40	50	65	80	100	125	150	200	250	300	
Номинальное давление PN, МПа ****	1,6; 2,5													1,6		
Температура рабочей среды, °С	от +1 до +220															
Условная пропускная способность K _{vy} **, м ³ /ч	0,25	0,63	1,6	2,5	6,3	10	16	25	40	63	100	100	250	400	1000	
	0,4	1	2,5	4	10	16	25	40	63	100	125	160	300	630	1250	
Пропускная характеристика	линейная															
Ход штока, мм	10	14	14	20	20	20	20	20	20	20	40	40	50	80	80	
Относительная протечка, % от K _{vy} , не более	0,1 (по умолчанию) 0,01 (под заказ)															
Максимальный перепад давления, закрываемый электроприводом, МПа ****	ВЭП-XXX-1600/50-20	1,6	1,6	1,6	1,6	1,0	0,6		1,0	0,7						
	ВЭП-XXX-2700/50-20					1,6	1,4	1,0	1,3	1,0	0,7					
	ВЭП-XXX-3000/40-20															
	ВЭП-XXX-4000/40-20						1,6	1,3	1,6	1,4	1,0					
	ВЭП-XXX-4000/100-80											0,8	0,6	0,5		
	ВЭП-XXX-4000/80-50														0,4	0,3
	ВЭП-XXX-7000/80-50									1,6	1,6	1,4	1,0	0,8		
	ВЭП-XXX-7000/125-80														0,7	0,6
	ВЭП-XXX-10000/75-50											1,6	1,4	1,2		
ВЭП-XXX-10000/125-80														1,0	0,8	
Строительная длина L, мм	130	130	150	160	180	200	230	290	310	350	400	480	600	730	850	
Высота клапана с ВЭП, мм, не более	370	370	375	380	405	425	440	490	500	555	730	750	770	990	1080	
Масса клапана с ВЭП, кг, не более	6	6	6	7	9	11	14	23	28	41	65	85	145	210	290	

* Специальная конструкция узла регулирования (седло-плунжер) обеспечивает минимальный регулируемый расход не более 0,005 м³/ч.

** По требованию заказчика выпускаются изделия с другими значениями K_{vy}.

*** Для увеличения срока службы и уменьшения уровня шума и вибраций рекомендуется перепад давления на клапане принимать не более 0,2 МПа. При перепаде давления более 0,4 МПа большая вероятность появления высокого уровня шума и вибраций.

При перепаде давления более 0,4 МПа большая вероятность появления высокого уровня шума и вибраций.
В таблице указаны максимальные перепады давления на клапане, при которых гарантируется закрытие электроприводом.
Максимальные перепады давления для базовых исполнений клапанов с электроприводами выделены в рамках.
****Для клапанов с номинальным давлением PN 1,6 МПа допускается использование корпусов из ковкого чугуна (КЧ) с PN 2,5 МПа.
Номинальное давление PN клапана и материал корпуса указаны в разделе «Свидетельство о приемке» паспорта.

МАТЕРИАЛЫ ДЕТАЛЕЙ:

- корпус: ковкий чугун PN 2,5 МПа (DN15-200); серый чугун (DN15 - 300);
- крышка корпуса: сталь 40X (DN15-50); сталь 40X13 (DN65-150); сталь 20 (DN200-300);
- седло, тарелка (поршень), плунжер, шток: сталь 40X13;
- уплотнение штока: PTFE;
- направляющие штока: PTFE;
- уплотнение в затворе: PTFE (DN 15, Kvy 0,63 - 4,0; DN 20 - DN 300); «металл по металлу» (DN 15, Kvy 0,25 - 0,4).

РЕКОМЕНДАЦИИ:

- а) перед клапанами устанавливать фильтры;
- б) перед клапанами устанавливать регуляторы перепада давления для:
 - стабилизации гидравлических режимов;
 - уменьшения уровня шума и вибрации.

Обозначение при заказе

Клапан регулирующий проходной ВКРП с электроприводом ВЭП, номинальный диаметр DN25, номинальным давлением PN 1,6 МПа, условной пропускной способностью Kvy 10 м³/ч, температурой рабочей среды от 1 °С до 220 °С, материалом корпуса – ковкий чугун, типом присоединения к трубопроводу – фланцевым:

Клапан регулирующий проходной ВКРП DN25-PN1,6-Kvy10-(+1+220)-КЧ с ЭИМ ВЭП (наименование ВЭП).

7. ЭЛЕКТРОПРИВОДЫ ПРЯМОХОДНЫЕ

7.1. Электроприводы прямоходные ВЭП



НАЗНАЧЕНИЕ

Для управления двухходовыми и трехходовыми регулирующими клапанами.

Электроприводы прямоходные ВЭП выпускаются:

- с управляющим сигналом ~220 В, 50 Гц (схема подключения: трехпроводная), с двумя концевыми выключателями (базовое исполнение);
- с управляющим сигналом ≈24 В (схема подключения: трехпроводная), с двумя концевыми выключателями;
- с аналоговым управляющим сигналом 0-10 В или 4-20 мА, с позиционером (выходной токовый сигнал 4-20 мА), с питанием ~220 В, 50 Гц или 24 В постоянного или переменного тока;
- со встроенным контроллером (интеллектуальный электропривод);
- с функцией безопасности (самовозврата в задаваемое положение);
- с универсальным управлением (аналоговым и трехпозиционным), с питанием ~220 В, 50 Гц или 24 В постоянного или переменного тока;
- со степенью защиты IP54, IP65 или IP67;
- наличие резервного источника питания.

Электроприводы ВЭП оснащены ручным дублером.

Электроприводы ВЭП изготавливаются с присоединительными размерами для установки на двухходовые и трехходовые регулирующие клапаны производства ООО «ВОГЕЗЭНЕРГО».

По согласованию с заказчиком электроприводы ВЭП могут выпускаться с другими присоединительными размерами.

ЭЛЕКТРОПРИВОДЫ ПРЯМОХОДНЫЕ С УПРАВЛЯЮЩИМ СИГНАЛОМ ~220 В, 50 ГЦ И 24 В ПОСТОЯННОГО ИЛИ ПЕРЕМЕННОГО ТОКА; (СХЕМА ПОДКЛЮЧЕНИЯ: ТРЕХПРОВОДНАЯ), С ДВУМЯ КОНЦЕВЫМИ ВЫКЛЮЧАТЕЛЯМИ (БАЗОВОЕ ИСПОЛНЕНИЕ)

Обозначение	ВЭП-111М, ВЭП-115М, ВЭП-118М														ВЭП-311, ВЭП-315, ВЭП-318			
	700		1600		2700		3000		4000				7000		10000	700	1600	
Номинальное усилие, Н	700		1600		2700		3000		4000				7000		10000	700	1600	
Потребляемая мощность, Вт	6				10		24										30	6
Номинальный полный ход, мм	20				20	32	20	32	20	32	50	80	50	80	80	20		
Номинальное время полного хода, с. (задаётся переключателем)	30	50	30	50	80	80	30	40	30	40	80	100	80	125	100	63		
	40	63	40	63	100	100	40	63	40	63	100	160	100	160	125	80		
	63	80	63	80	125	125	63	80	63	80	160	200	140	220	160	125		
80	125	80	125	160	160	80	125	80	125	200	225	200	320	240				
Напряжение питающей сети	220 В, 50 Гц и 24 В постоянного или переменного тока																	
Управление	Трехпозиционное – ~220 В, 24 В постоянного или переменного тока																	
Защита двигателя от перегрузки	Электронная																	
Класс защиты от поражения электрическим током	II						I						II					
Регулируемые переключатели положений «открыт» или «закрыт» (2 шт.)	+																	
Режим работы по ГОСТ IEC 60034-1-2014	S4-25 % ПВ, 630 переключений в час																	
Температура окружающей среды	от минус 10 °С до плюс 50 °С														от минус 20 °С до плюс 50 °С			
Степень защиты	IP54, IP65														IP67			

ЭЛЕКТРОПРИВОДЫ ПРЯМОХОДНЫЕ С УПРАВЛЯЮЩИМ СИГНАЛОМ ~220 В, 50 ГЦ И 24 В ПОСТОЯННОГО ИЛИ ПЕРЕМЕННОГО ТОКА С ФУНКЦИЕЙ БЕЗОПАСНОСТИ (САМОВОЗВРАТ В ЗАДАВАЕМОЕ ПОЛОЖЕНИЕ)

Обозначение	ВЭП-111В, ВЭП-115В, ВЭП-118В					
Номинальное усилие, Н	700		1600		2700	
Напряжение питающей сети	220 В, 50 Гц и 24 В постоянного или переменного тока					
Потребляемая мощность, Вт.	6		10			
Номинальный полный ход, мм.	20		20	32	20	32
Номинальное время полного хода, с. (задаётся переключателем)	40	63	40	63	63	100
	63	80	63	80	80	125
	80	125	80	125	125	160
Управление	Трехпозиционное – ~220 В, 24 В постоянного или переменного тока					
Защита двигателя от перегрузки	Электронная					
Класс защиты от поражения электрическим током	II					
Функция безопасности (установка в задаваемое положение «открыт» или «закрыт» при пропадании питания)	+					
Регулируемые переключатели положений «открыт» или «закрыт» (2 шт.)	+					
Режим работы по ГОСТ IEC 60034-1-2014	S4-25 % ПВ, 630 переключений в час					
Температура окружающей среды	от минус 10 °С до плюс 50 °С					
Степень защиты	IP54, IP65					

ЭЛЕКТРОПРИВОДЫ ПРЯМОХОДНЫЕ СО ВСТРОЕННЫМ РЕГУЛЯТОРОМ ТЕМПЕРАТУРЫ ДЛЯ ГОРЯЧЕГО ВОДОСНАБЖЕНИЯ (ГВС) СИГНАЛОМ И РЕЗЕРВНЫМ ИСТОЧНИКОМ ПИТАНИЯ (ИСПОЛНЕНИЕ В)

Обозначение	ВЭП-121М(В*), ВЭП-125М(В*), ВЭП-128М(В*)													
Номинальное усилие, Н	700	1600	2700	3000	4000	7000**								
Напряжение питающей сети	220 В, 50 Гц и 24 В постоянного или переменного тока													
Потребляемая мощность, Вт.	6		10		24									
Номинальный полный ход, мм.	20		20	32	20	32	20	32	50	80	50	80		
Номинальное время полного хода, с.	40	63	40	63	63	100	40	63	40	63	100	160	80	125
Управление	Встроенный регулятор температуры													
Защита двигателя от перегрузки	Электронная													
Класс защиты от поражения электрическим током	II						I							
Тип датчика температуры	ТСП (Pt500), ТСП (Pt1000), температурный коэффициент TC α=0,00385 °C ⁻¹ по ГОСТ 6651-2009													
Количество датчиков, шт.	1 (базовое исполнение), 2 (по заказу)													
Тип интерфейса связи	RS-485, протокол обмена Modbus RTU													
Архив контролируемых температур (энергонезависимая память)	3250 значений с интервалом записи 1-60 минут													
Дискретность задания температуры	1 °С													
Диапазон задания температур	от 1 °С до 99 °С													
Режим работы по ГОСТ IEC 60034-1-2014	S1-100% ПВ													
Температура окружающей среды	от минус 10 °С до плюс 50 °С													
Степень защиты	IP54, IP65													

* Исполнение М(В) резервный источник питания позволяет продолжить процесс регулирования или установить его в заданное положение при пропадании сетевого питания.

** Электроприводы с номинальным усилием 7000 Н не выпускаются с резервным источником питания

ЭЛЕКТРОПРИВОДЫ ПРЯМОХОДНЫЕ С УНИВЕРСАЛЬНЫМ УПРАВЛЕНИЕМ (АНАЛОГОВЫМ И ТРЕХПОЗИЦИОННЫМ), С ПИТАНИЕМ ~220 В, 50 ГЦ ИЛИ 24 В ПОСТОЯННОГО ИЛИ ПЕРЕМЕННОГО ТОКА

Обозначение	ВЭП-131М, ВЭП-135М, ВЭП-138М														
Номинальное усилие, Н	700		1600		2700		3000		4000		7000		10000		
Напряжение питающей сети	220 В, 50 Гц и 24 В постоянного или переменного тока														
Потребляемая мощность, Вт.	10						24						30		
Номинальный полный ход, мм.	20		20		20	32	20	32	20	32	50	80	50	80	80
Номинальное время полного хода, с. (задаётся переключателем)	30	50	30	50	50	63	30	50	30	50	80	100	75	100	100
	40	63	40	63	63	100	40	63	40	63	100	160	100	160	125
	63	90	63	90	90	160	63	80	63	80	125	200	140	220	160
	90	125	90	125	125	200	80	100	80	100	160	225	200	320	240
Управление (задаётся переключателем)	Аналоговое – 4-20 мА, 0-10 В; Трехпозиционное – беспотенциальный контакт или открытый коллектор														
Защита двигателя от перегрузки	Электронная														
Класс защиты от поражения электрическим током	II						I								
Входное сопротивление: - для сигнала 4-20 мА - для сигнала 0-10 В	не более 250 Ом не менее 100 кОм														
Сигнал обратной связи	4-20 мА														
Сопротивление нагрузки для сигнала обратной связи	не более 500 Ом														
Режим работы по ГОСТ IEC 60034-1-2014	S1-100 % ПВ														
Температура окружающей среды	от минус 10 °С до плюс 50 °С														
Степень защиты	IP54, IP65														

ЭЛЕКТРОПРИВОДЫ ПРЯМОХОДНЫЕ С УНИВЕРСАЛЬНЫМ УПРАВЛЕНИЕМ (АНАЛОГОВЫМ И ТРЕХПОЗИЦИОННЫМ), С ПИТАНИЕМ ~220 В, 50 ГЦ ИЛИ 24 В ПОСТОЯННОГО ИЛИ ПЕРЕМЕННОГО ТОКА С ФУНКЦИЕЙ БЕЗОПАСНОСТИ (САМОВОЗВРАТ В ЗАДАВАЕМОЕ ПОЛОЖЕНИЕ)

Обозначение	ВЭП-131МВ, ВЭП-135МВ, ВЭП-138МВ						
Номинальное усилие, Н	700		1600		2700		
Напряжение питающей сети	220 В, 50 Гц и 24 В постоянного или переменного тока						
Потребляемая мощность, Вт.	10						
Номинальный полный ход, мм.	20				20	32	
Номинальное время полного хода, с. (задаётся переключателем)	30	50	30	50	50	63	
	40	63	40	63	63	100	
	63	90	63	90	90	160	
	90	125	90	125	125	200	
Управление (задаётся переключателем)	Аналоговое – 4-20 мА, 0-10 В Трехпозиционное – беспотенциальный контакт или открытый коллектор						
Защита двигателя от перегрузки	Электронная						
Класс защиты от поражения электрическим током	II						
Входное сопротивление: - для сигнала 4-20 мА - для сигнала 0-10 В	не более 250 Ом не менее 100 кОм						
Сигнал обратной связи	4-20 мА						
Сопротивление нагрузки для сигнала обратной связи	500 Ом						
Функция безопасности (установка в задаваемое положение «открыт» или «закрыт» при пропадании питания)	+						
Режим работы по ГОСТ IEC 60034-1-2014	S1-100 % ПВ						
Температура окружающей среды	от минус 10 °С до плюс 50 °С						
Степень защиты	IP54, IP65						

ЭЛЕКТРОПРИВОДЫ ПРЯМОХОДНЫЕ СО ВСТРОЕННЫМ РЕГУЛЯТОРОМ ТЕМПЕРАТУРЫ ДЛЯ ГОРЯЧЕГО ВОДОСНАБЖЕНИЯ (ГВС) И ОТОПЛЕНИЯ (ОТП) С РЕЗЕРВНЫМ ИСТОЧНИКОМ ПИТАНИЯ (ИСПОЛНЕНИЕ В)

Обозначение	ВЭП-221М(В*), ВЭП-225М(В*), ВЭП-228М(В*)									
Номинальное усилие, Н	700	1600	2700	3000	4000	7000**				
Напряжение питающей сети	220 В, 50 Гц и 24 В постоянного или переменного тока									
Потребляемая мощность, Вт.	6	10	24							
Номинальный полный ход, мм.	20	20	32	20	32	20	32	50	50	80
Скорость позиционирования (задается с клавиатуры), сек. на 1 мм. хода	от 2,5 до 6			от 1,7 до 4				от 1,3 до 3		
Управление	Встроенный регулятор температуры									
Защита двигателя от перегрузки	Электронная									
Класс защиты от поражения электрическим током	II			I						
Тип датчика температуры	ТСП (Pt500), ТСП (Pt1000), температурный коэффициент TC α=00385 °C ⁻¹ по ГОСТ 6651-2009									
Количество датчиков, шт.	до 3									
Тип интерфейса связи	RS-485, протокол обмена Modbus RTU									
Архив контролируемых температур (энергонезависимая память)	3250 значений с интервалом записи 1-60 минут									
Дискретность задания температуры	1 °C									
Пределы измерения температуры	от минус 50 °C до плюс 150 °C									
Диапазон задания температур - для ГВС - для ОТП	от 1 °C до 99 °C от 30 °C до 120 °C									
Режим работы по ГОСТ ИЕС 60034-1-2014	S1-100 % ПВ									
Температура окружающей среды	от минус 10 °C до плюс 50 °C									
Степень защиты	IP54, IP65									

* Исполнение М(В) резервный источник питания позволяет продолжить процесс регулирования или установить его в заданное положение при пропадании сетевого питания.

** Электроприводы с номинальным усилием 7000 Н не выпускаются с резервным источником питания

ЭЛЕКТРОПРИВОДЫ ПРЯМОХОДНЫЕ ИНТЕЛЛЕКТУАЛЬНЫЕ С УПРАВЛЕНИЕМ АНАЛОГОВЫМ СИГНАЛОМ И РЕЗЕРВНЫМ ИСТОЧНИКОМ ПИТАНИЯ (ИСПОЛНЕНИЕ В)

Обозначение	ВЭП-231М(В*), ВЭП-235М(В*), ВЭП-238М(В*)										
Номинальное усилие, Н	700	1600	3000				4000				7000**
Напряжение питающей сети	220 В, 50 Гц и 24 В постоянного или переменного тока										
Потребляемая мощность, Вт.	6		24				24				24
Номинальный полный ход, мм.	20		20	32	20	32	50	50	80		
Номинальное время полного хода, с. (задается с клавиатуры)	30	40	30	40	30	40	30	40	80	63	100
	40	63	40	63	40	63	40	63	100	75	125
	63	90	63	90	63	90	63	90	125	100	160
	90	125	90	125	90	125	90	125	160	160	250
Защита двигателя от перегрузки	Электронная										
Класс защиты от поражения электрическим током	II			I							
Управление	4-20 мА, 0-10 В, 2-10 В, RS-485										
Дискретность задания хода при управлении по RS-485, %	1										
Сигнал обратной связи	4-20 мА										
Входное сопротивление: - для сигнала 4-20 мА - для сигнала 0-10 В (2-10 В)	не более 250 Ом не менее 100 кОм										
Сопротивление нагрузки для сигнала обратной связи	500 Ом										
Тип интерфейса связи	RS-485, протокол обмена Modbus RTU										
Режим работы по ГОСТ ИЕС 60034-1-2014	Продолжительный S1										
Температура окружающей среды	от минус 10 °C до плюс 50 °C										
Степень защиты	IP54, IP65										

* Исполнение М(В) резервный источник питания позволяет продолжить процесс регулирования или установить его в заданное положение при пропадании сетевого питания.

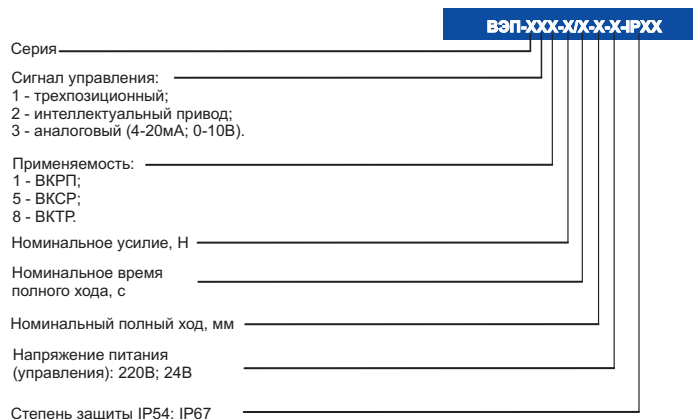
** Электроприводы с номинальным усилием 7000 Н не выпускаются с резервным источником питания

ЭЛЕКТРОПРИВОДЫ ПРЯМОХОДНЫЕ СО ВСТРОЕННЫМ РЕГУЛЯТОРОМ ДАВЛЕНИЯ ИЛИ ПЕРЕПАДА ДАВЛЕНИЯ НЕПРЯМОГО ДЕЙСТВИЯ С РЕЗЕРВНЫМ ИСТОЧНИКОМ ПИТАНИЯ (ИСПОЛНЕНИЕ В)

Обозначение	ВЭП-241М(В), ВЭП-245М(В), ВЭП-248М(В)												
	700		1600		2700		3000		4000		7000*		
Номинальное усилие, Н	700, 1600, 2700, 3000, 4000, 7000*												
Напряжение питающей сети	220 В, 50 Гц и 24 В постоянного или переменного тока												
Потребляемая мощность, Вт.	6			10			24						
Номинальный полный ход, мм.	20				20	32	20	32	20	32	50	50	80
Номинальное время полного хода, с. (задается с клавиатуры)	30	40	30	40	40	80	30	40	30	40	80	63	100
	40	63	40	63	63	100	40	63	40	63	100	75	125
	63	90	63	90	90	125	63	90	63	90	125	100	160
	90	125	90	125	125	160	90	125	90	125	160	160	250
Управление	Встроенный регулятор давления												
Защита двигателя от перегрузки	Электронная												
Класс защиты от поражения электрическим током	II						I						
Диапазон регулируемого давления (перепада давления), МПа	0,01-2,0												
Дискретность задания давления (перепада давления), МПа	0,01												
Количество подключаемых датчиков с сигналом 4-20 мА или 0-10 В (датчики давления)	2												
Входное сопротивление: - для сигнала 4-20 мА - для сигнала 0-10 В	не более 250 Ом не менее 100 кОм												
Тип интерфейса связи	RS-485, протокол обмена Modbus RTU												
Режим работы по ГОСТ IEC 60034-1-2014	Непрерывный												
Температура окружающей среды	от минус 10 °С до плюс 50 °С												
Степень защиты	IP54												

* Электроприводы с номинальным усилием 7000 Н не выпускаются с резервным источником питания

ОБОЗНАЧЕНИЕ ПРИ ЗАКАЗЕ:



Схемы подключения электроприводов приведены в паспортах в разделе «Документация» на сайте www.vogez.by.

Обозначение при заказе

1. Электроприводы ВЭП-115М-1600/50-20-220В, 50 Гц - IP54
2. Электроприводы ВЭП-115М-2700/80-20-24В, 50 Гц - IP54
3. Электроприводы ВЭП-131МВ-1600/63-20-220В, 50 Гц - IP54
4. Электроприводы ВЭП-118М-10000/125-80-220В, 50 Гц - IP54
5. Электроприводы ВЭП-311-1600/63-20-220В, 50 Гц - IP67

Производственная программа предприятия постоянно расширяется. Если Вы не нашли необходимое оборудование в каталоге, просим Вас связаться с нашими специалистами.

Более подробная информация об изделиях размещена на сайте www.vogez.by.

8. КРАНЫ ШАРОВЫЕ ЗАПОРНО-РЕГУЛИРУЮЩИЕ С ЭЛЕКТРОПРИВОДАМИ

8.1. ВКШР DN 15, 20



НАЗНАЧЕНИЕ

Для регулирования расхода рабочих сред, протекающих по трубопроводам.

Рабочие среды: негорючие, взрывобезопасные, нетоксичные жидкости, в том числе вода, водные растворы этиленгликоля и пропиленгликоля с концентрацией до 50% при давлении не более 1,6 МПа и температуре не более 150°C.

Шаровые краны применяются на ИТП зданий, ЦТП, котельных, ТЭЦ, насосных станциях и других объектах, где производится, распределяется или потребляется тепловая энергия, холодная или горячая вода.

Электрические исполнительные механизмы (ЭИМ) оснащены ручным дублером.

Схема подключения: трехпроводная (трехпозиционное управление). Напряжение управляющего сигнала: ~220В, 50 Гц.

Схемы подключения аналогичны схемам подключения ЭИМ ВЭП.

ВКШР DN 15, 20 - двухпозиционные запорные краны шаровые фланцевые (открыто -закрыто) со временем полного хода до 1,5 сек.

Используются в основном на линиях подпитки независимых систем отопления вместо двухпозиционных запорных клапанов с соленоидным приводом.

Наименование параметров	Значение параметров	
Диаметр условного прохода, DN, мм	15	20
Номинальное давление PN, МПа, не более	1,6	
Строительная длина, мм	115	120
Напряжение питающей сети, В	~187-242	
Частота питающей сети, Гц	50 - 60	
Потребляемая мощность, Вт, не более	24	
Условия эксплуатации: - температура окружающей среды - относительная влажность воздуха	от 1 °С до 50 °С до 80 %	
Степень защиты	IP 54	
Номинальное число оборотов	0,25	
Номинальное время полного хода, сек	1,25; 1,5 ; 2,5; 3	
Выключение по моменту	Электронное, бесконтактное	
Выключение по положению	-	
Режим работы	Повторно-кратковременный, ПВ не более 25%, при частоте не более 250 включений в час	
Класс защиты от поражения электрическим током	I	
Масса, кг, не более	3,0	3,0
Средний срок служб	Не менее 6 лет	

Обозначение при заказе

Кран шаровый запорно-регулирующий с электрическим исполнительным механизмом ВКШР-15-02.

8.2. ВКШР DN 25-50



НАЗНАЧЕНИЕ

Для регулирования расхода рабочих сред, протекающих по трубопроводам.
Рабочие среды: негорючие, взрывобезопасные, нетоксичные жидкости, в том числе вода, водные растворы этиленгликоля и пропиленгликоля с концентрацией до 50% при давлении не более 1,6 МПа и температуре не более 150°C.
Шаровые краны применяются на ИТП зданий, ЦТП, котельных, ТЭЦ, насосных станциях и других объектах, где производится, распределяется или потребляется тепловая энергия, холодная или горячая вода.

Электрические исполнительные механизмы (ЭИМ) оснащены ручным дублером.
Схема подключения: трехпроводная (трехпозиционное управление). Напряжение управляющего сигнала: ~220В, 50 Гц.

Схемы подключения аналогичны схемам подключения ЭИМ ВЭП.

ВКШР DN 25, 32, 40, 50 - запорно-регулирующие краны шаровые фланцевые со временем полного хода до 90 сек.

Наименование параметров	Значение параметров			
Диаметр условного прохода, DN, мм	25	32	40	50
Номинальное давление PN, МПа, не более	1,6			
Строительная длина, мм	160	180	200	230
Напряжение питающей сети, В	~187-242			
Частота питающей сети, Гц	50 - 60			
Потребляемая мощность, Вт, не более	15			
Условия эксплуатации: - температура окружающей среды - относительная влажность воздуха	от 1 °С до 50 °С до 80 %			
Степень защиты	IP 54			
Номинальное число оборотов	0,25			
Номинальное время полного хода, сек	75; 90 ; 140; 180			
Выключение по моменту	Электронное, бесконтактное			
Выключение по положению	2 концевых выключателя			
Режим работы	Повторно-кратковременный, ПВ не более 25%, при частоте не более 250 включений в час			
Управление	Трехпозиционное (открыто, регулирование, закрыто)			
Класс защиты от поражения электрическим током	I			
Масса, кг, не более	7,0	8,0	9,5	12,0
Средний срок служб	Не менее 6 лет			

Обозначение при заказе

Кран шаровый запорно-регулирующий с электрическим исполнительным механизмом ВКШР-25-02.

9. ДИСКОВЫЕ ЗАТВОРЫ С ЭЛЕКТРОПРИВОДАМИ

НАЗНАЧЕНИЕ



Для регулирования расхода рабочих сред, протекающих по трубопроводам.

Рабочие среды: негорючие, взрывобезопасные, нетоксичные жидкости, в том числе вода, водяные растворы этиленгликоля и пропиленгликоля с концентрацией до 50 % при давлении не более 1,6 МПа и температурой не более 150 °С.

Затворы комплектуются электроприводами однооборотными ВЭО:

- с управляющим сигналом ~220 В, 50 Гц (схема подключения: трехпроводная), с двумя концевыми выключателями (базовое исполнение);
- с управляющим сигналом 24 В постоянного или переменного тока (схема подключения: трехпроводная), с двумя концевыми выключателями;
- с аналоговым управляющим сигналом 0-10 В или 4-20 мА, с позиционером (выходной токовый сигнал 4-20 мА), с питанием ~220 В, 50 Гц или 24 В постоянного или переменного тока.

Электроприводы ВЭО оснащены ручным дублером.

ТЕХНИЧЕСКИЕ ХАРАКТЕРИСТИКИ

ЭЛЕКТРОПРИВОДЫ ОДНООБОРОТНЫЕ С УПРАВЛЯЮЩИМ СИГНАЛОМ ~220 В, 50 ГЦ ИЛИ 24 В ПОСТОЯННОГО ИЛИ ПЕРЕМЕННОГО ТОКА; (СХЕМА ПОДКЛЮЧЕНИЯ: ТРЕХПРОВОДНАЯ), С ДВУМЯ КОНЦЕВЫМИ ВЫКЛЮЧАТЕЛЯМИ (БАЗОВОЕ ИСПОЛНЕНИЕ)

Обозначение	ВЭО-15	
Номинальный крутящий момент, Нм	80	160
Потребляемая мощность, Вт	24	
Номинальное время полного хода, с. (задается переключателем)	63	63
	80	80
	125	125
	160	160
Номинальное число оборотов	0,25	
Управление	Трехпозиционное ~220 В, 50 Гц или 24 В постоянного или переменного тока	
Защита двигателя от перегрузки	Электронная	
Класс защиты от поражения электрическим током	I	
Регулируемые переключатели положений «открыто» или «закрыто» (2шт.)	+	
Режим работы по ГОСТ IEC 60034-1-2014	S1 - 25% ПВ	
Температура окружающей среды	от минус 10 °С до плюс 50 °С	
Степень защиты	IP54	
Применяемость	Дисковые затворы DN40-100	Дисковые затворы DN125, DN150

ЭЛЕКТРОПРИВОДЫ ОДНОБОРОТНЫЕ С УНИВЕРСАЛЬНЫМ УПРАВЛЕНИЕМ (АНАЛОГОВЫМ И ТРЕХ-ПОЗИЦИОННЫМ), С ПИТАНИЕМ ~220 В, 50 ГЦ ИЛИ 24 В ПОСТОЯННОГО ИЛИ ПЕРЕМЕННОГО ТОКА

Обозначение	ВЭО-35	
Номинальный крутящий момент, Нм	80	160
Напряжение питающей сети	220 В, 50 Гц 24 В постоянного или переменного тока	
Потребляемая мощность, Вт	24	
Номинальное время полного хода, с. (задается переключателем)	63 80 125 160	63 80 125 160
Номинальное число оборотов	0,25	
Управление	Аналоговое – 4 - 20 мА, 0-10 В; Трехпозиционное – беспотенциальный контакт или открытый коллектор	
Выходной сигнал	4 - 20 мА	
Защита двигателя от перегрузки	Электронная	
Класс защиты от поражения электрическим током	I	
Режим работы по ГОСТ IEC 60034-1-2014	S1 - 100% ПВ	
Температура окружающей среды	от минус 10 °С до плюс 50 °С	
Степень защиты	IP54	
Применяемость	Дисковые затворы DN40-100	Дисковые затворы DN125, DN150

Обозначение при заказе

1. Дисковые затворы DN50 с ЭИМ ВЭО-15-80/63-0,25-220В, 50Гц-IP54
2. Дисковые затворы DN150 с ЭИМ ВЭО-15-160/63-0,25-220В, 50Гц-IP54
3. Дисковые затворы DN80 с ЭИМ ВЭО-35-80/63-0,25-24В-IP54

10. ТЕПЛОБМЕННИКИ ПЛАСТИНЧАТЫЕ РАЗБОРНЫЕ ВТ



НАЗНАЧЕНИЕ

Для осуществления процессов теплообмена в системах отопления, вентиляции и горячего водоснабжения зданий между различными средами (вода, водные растворы этиленгликоля, пропиленгликоля, нейтральные жидкости, пар).

Для нагрева и охлаждения жидкости и парообразных сред в различных технологических процессах, в том числе в пищевой промышленности

Теплообменники не предназначены для работы с токсичными, взрыво- и пожароопасными средами.

НАШИ ПРЕИМУЩЕСТВА

- производство теплообменников под разные температурные графики и нагрузки;
- полный цикл собственного производства (производство пластин и резиновых уплотнений);
- минимальные сроки изготовления;

ТЕХНИЧЕСКИЕ ХАРАКТЕРИСТИКИ

Наименование показателя, единицы измерения	Значение показателя для теплообменника с пластинами типоразмеров								
	0,06		0,14	0,2	0,25	0,4	0,5	0,65	0,85
Площадь поверхности теплообмена пластины, м ²	0,06		0,14	0,2	0,25	0,4	0,5	0,65	0,85
Толщина пластины, мм	0,4-0,5-0,6		0,4-0,5-0,6	0,7	0,4-0,5-0,6				
Номинальный диаметр патрубков или фланцев DN, мм	32	40	50	50,80	100	80	100	200	200
Максимальная площадь поверхности теплообмена, м ²	8,0		32,0	72,0	92,0	40,0	46,5	66,0	96,0
Номинальное давление PN, МПа	1,6			1,0; 1,6*	1,6				
Геометрические размеры	Согласно КД								
Масса, кг	Согласно КД								

* 1,0 – по неразборной полости; 1,6 – по разборной полости.

Материал уплотнений – резина марки EPDM.

Материал пластин - нержавеющая сталь AISI 304, AISI 316

ОБОЗНАЧЕНИЕ ПРИ ЗАКАЗЕ ТЕПЛОБМЕННИКА ПЛАСТИНЧАТОГО РАЗБОРНОГО:

ВТ-Х-Х/Х/Х-Х-DNX-Х

Типоразмер пластины: _____
 0,25
 0,14
 0,06

Количество и тип (АА, АБ или ББ) пластин первого хода _____
 Количество и тип (АА, АБ или ББ) пластин второго хода _____
 Количество и тип (АА, АБ или ББ) пластин третьего хода _____

Суммарное количество пластин теплообменника _____

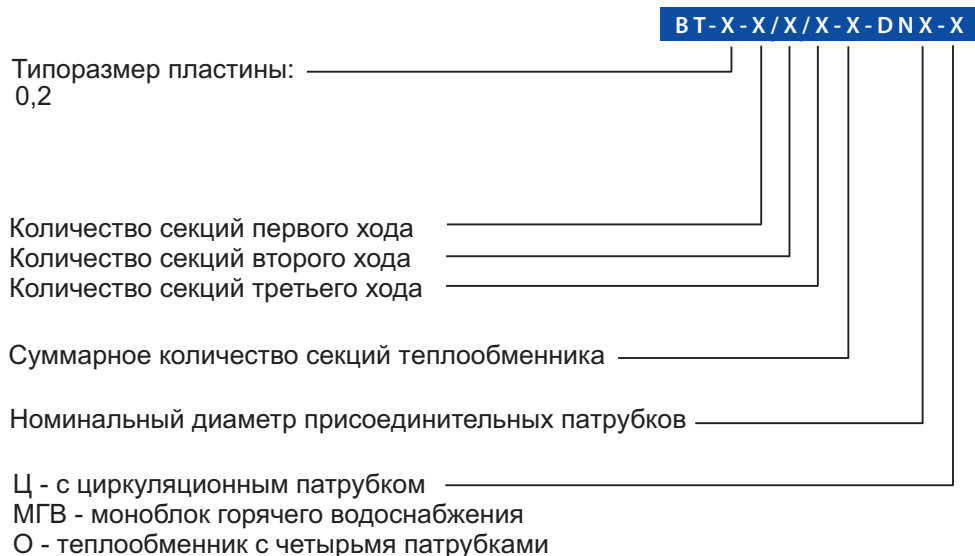
Номинальный диаметр присоединительных патрубков _____

Ц - с циркуляционным патрубком
 МГВ - моноблок горячего водоснабжения
 О - теплообменник с четырьмя патрубками

Обозначение при заказе

BT-0,14-26ББ/26ББ-53-DN50-Ц – теплообменник BT с типоразмером пластин 0,14; с количеством пластин 26 шт. типа Б первого хода; количеством пластин 26 шт. типа Б второго хода; суммарное количество пластин теплообменника 53 шт.; номинальный диаметр патрубков – 50 мм; теплообменник с циркуляционным (Ц) патрубком.

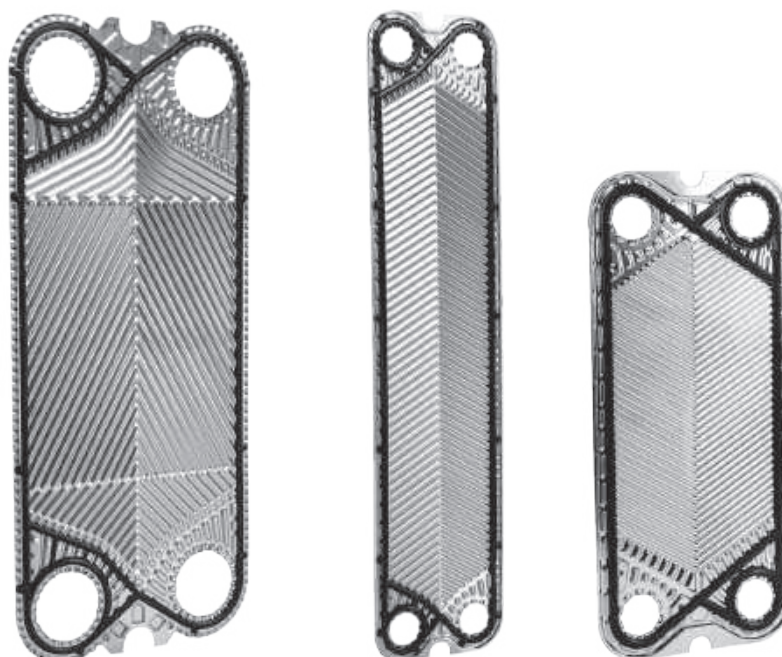
ОБОЗНАЧЕНИЕ ПРИ ЗАКАЗЕ ТЕПЛОБМЕННИКА ПЛАСТИНЧАТОГО ПОЛУРАЗБОРНОГО



Обозначение при заказе

BT-0,2-10/9-19-DN50-Ц – теплообменник BT с типоразмером пластин 0,2; с количеством секций первого хода - 10 шт., количеством секций второго хода - 9 шт.; суммарное количество секций теплообменника - 19 шт.; номинальный диаметр патрубков – 50 мм; теплообменник с циркуляционным (Ц) патрубком.

Секции изготовлены из сваренных попарно пластин.



11. БЛОЧНЫЕ ТЕПЛОВЫЕ ПУНКТЫ ВПТБ ВОДА/ПАР



НАЗНАЧЕНИЕ

Блочные тепловые пункты ВПТБ представляют собой комплекс устройств, состоящий из оборудования систем автоматического регулирования и учета тепловой энергии, обеспечивающих присоединение к тепловой сети, управление режимами теплоснабжения и распределения теплоносителя на отопление, горячее водоснабжение и приточную вентиляцию.

Блочные тепловые пункты используются в ИТП зданий, ЦТП, котельных, ТЭЦ, насосных станциях и других объектах, на которых производится, распределяется или потребляется тепловая энергия, холодная или горячая вода.

Блочные тепловые пункты проектируются с учетом потребностей и условий конкретного заказчика, изготавливаются и проходят приемо-сдаточные испытания в заводских условиях производителя. Все оборудование, включая материалы, приобретает или изготавливает производитель тепловых пунктов. При этом монтажные работы у заказчика сводятся к минимуму.

Благодаря компактности блочных тепловых пунктов их можно спроектировать и изготовить под габариты и проемы различных помещений. При необходимости производится разбивка на более мелкие блоки на отдельных рамах.

КОМПЛЕКТАЦИЯ

- шкафы управления системами отопления, горячего водоснабжения и приточной вентиляции ВШУ;
- датчики температуры теплоносителя и наружного воздуха;
- клапаны регулирующие двухходовые с электроприводом ВКСР;
- клапаны регулирующие трехходовые с электроприводом ВКТР;
- краны шаровые с электроприводом ВКСР двухпозиционные запорные и запорно-регулирующие;
- регуляторы перепада давления, регуляторы давления «после себя», регуляторы давления «до себя» и регуляторы перепуска прямого действия ВРПД, ВРДД и ВРДД-01;
- дисковые поворотные затворы с электроприводом;
- теплосчетчики и счетчики воды СКМ-2;
- расходомеры электромагнитные и ультразвуковые;
- теплообменники пластинчатые;
- насосы циркуляционные и повысительные;
- баки расширительные;
- краны, клапаны обратные, предохранительные и балансировочные, фильтры, грязевики, манометры, термометры, компенсаторы антивибрационные, фланцы и другие материалы и оборудование.

ООО «ВОГЕЗЭНЕРГО»

www.vogez.by

г.Минск, ул. Бородинская, 2Д

E-mail: vogez@vogez.by

+375 17 27 27 111

Российская Федерация

+7 (495) 363 56 50



Теплосчетчики



Расходомеры



Тепловая
автоматика



Теплообменники

Техническая поддержка Республика Беларусь

Автоматика: **+375 29 630 52 38**

Арматура: **+375 29 630 52 39**

Теплосчетчики: **+375 29 630 52 73**

Российская Федерация

Арматура и автоматика: **+7 (925) 244 24 14**

Теплосчетчики и расходомеры: **+7 (925) 519 24 14**



Электроприводы



Регуляторы
давления



Регулирующие
клапаны



Блочные
тепловые пункты