



Каталог продукции

Датчики давления

Датчики температуры



2023

СОДЕРЖАНИЕ

ДАТЧИКИ ДАВЛЕНИЯ	4
ДАТЧИКИ ДАВЛЕНИЯ СТАНДАРТНОГО ИСПОЛНЕНИЯ ИД-О	17
ИНТЕЛЛЕКТУАЛЬНЫЕ ДАТЧИКИ ДАВЛЕНИЯ ИД-Ф	19
ИНТЕЛЛЕКТУАЛЬНЫЕ ДАТЧИКИ ДАВЛЕНИЯ для пищевой промышленности...	23
ДАТЧИКИ ТЕМПЕРАТУРЫ	27
ТЕРМОПРЕОБРАЗОВАТЕЛИ СОПРОТИВЛЕНИЯ ТС-Б	44
ПРЕОБРАЗОВАТЕЛИ ТЕРМОЭЛЕКТРИЧЕСКИЕ ТП-Б	64
ДАТЧИКИ ТЕМПЕРАТУРЫ СПЕЦИАЛЬНОГО НАЗНАЧЕНИЯ	82
ПРЕОБРАЗОВАТЕЛЬ ТЕРМОЭЛЕКТРИЧЕСКИЙ КАБЕЛЬНЫЙ ДЛЯ ИЗМЕРЕНИЯ ТЕМПЕРАТУРЫ ПОВЕРХНОСТИ	96
ПРЕОБРАЗОВАТЕЛЬ ТЕРМОЭЛЕКТРИЧЕСКИЙ МНОГОЗОННЫЙ	100
ТЕРМОПРЕОБРАЗОВАТЕЛЬ СОПРОТИВЛЕНИЯ МНОГОЗОННЫЙ	104
ТЕРМОМЕТР ЦИФРОВОЙ ТЦ-Б	108
КОМПЛЕКТЫ ТЕРМОПРЕОБРАЗОВАТЕЛЕЙ СОПРОТИВЛЕНИЯ КТС-Б	114
КАБЕЛЬНЫЕ ВВОДЫ, ЗАГЛУШКИ, ПЕРЕХОДНИКИ	128
КАБЕЛЬНЫЕ ВВОДЫ	129
ЗАГЛУШКИ	135
ПЕРЕХОДНИКИ	136
ВТОРИЧНЫЕ ПРИБОРЫ	138
ПРЕОБРАЗОВАТЕЛИ ИЗМЕРИТЕЛЬНЫЕ ПИ-001	139
ПРИБОР ИЗМЕРИТЕЛЬНЫЙ РЕГУЛИРУЮЩИЙ ПИР-001	147
HART-МОДЕМ USB-HART-002	151
МЕТРОЛОГИЧЕСКОЕ ОБОРУДОВАНИЕ	153
ПРИБОРЫ ИЗМЕРИТЕЛЬНЫЕ ПИ-002	154
ТЕРМОМЕТР СОПРОТИВЛЕНИЯ ПЛАТИНОВЫЙ ЭТАЛОННЫЙ ПОИНТ-100	160
ТЕРМОМЕТР СОПРОТИВЛЕНИЯ ПЛАТИНОВЫЙ ЭТАЛОННЫЙ ПОИНТ-25	162
ГИГРОМЕТР ИВВ-Н	164
ГЕНЕРАТОР ВЛАЖНОГО ВОЗДУХА ГВВ-001	166
ТЕРМОСТАТЫ ЖИДКОСТНЫЕ ТЖ-01	168
ИСТОЧНИКИ ПИТАНИЯ ПОСТОЯННОГО ТОКА БП	170
АРМАТУРА ДЛЯ ДАТЧИКОВ	174
БОБЫШКИ	176
ГИЛЬЗЫ ТЕРМОМЕТРИЧЕСКИЕ	187
СОСУДЫ	206
ОТВОДЫ СИФОННЫЕ	212
ОТБОРНЫЕ УСТРОЙСТВА ДАВЛЕНИЯ	218
МАНОМЕТРИЧЕСКАЯ СБОРКА (ОУД)	223

МАНОМЕТРИЧЕСКАЯ СТОЙКА (ОУД)	232
РАДИАТОР ДАТЧИКА ДАВЛЕНИЯ.....	234
РАСШИРИТЕЛИ.....	238
УСТРОЙСТВА ДЕМПФЕРНЫЕ	242
СОЕДИНЕНИЯ ТРУБОПРОВОДНЫЕ	246
ПРОБКИ	250
ПЕРЕХОДНИКИ	254
ШТУЦЕР ПЕРЕДВИЖНОЙ	258
ШТУЦЕРА ПРИВАРНЫЕ	260
ТРОЙНИКИ	262
КЛАПАНЫ ЗАПОРНЫЕ	266
ДИАФРАГМЫ ДЛЯ РАСХОДОМЕРОВ.....	276
ДИСКОВОЕ УСТРОЙСТВО ПОДГОТОВКИ ПОТОКА	288
СТРУЕВЫПРЯМИТЕЛЬ ТРУБЧАТЫЙ	292
УЗЕЛ РАСПРЕДЕЛИТЕЛЬНЫЙ	296
ПРОКЛАДКИ УПЛОТНИТЕЛЬНЫЕ	300
КЛЕЙМА ПОВЕРИТЕЛЬНЫЕ	302
РЕСПОНДЕРЫ.....	306
ПРИЛОЖЕНИЕ А	309
ПРИЛОЖЕНИЕ Б	313
ПРИЛОЖЕНИЕ В	317

ДАТЧИКИ ДАВЛЕНИЯ
МАЛОГАБАРИТНЫЕ ДАТЧИКИ ИЗБЫТОЧНОГО ДАВЛЕНИЯ ИД-S
ДАТЧИКИ СТАНДАРТНОГО ИСПОЛНЕНИЯ ИД-Q
ИНТЕЛЛЕКТУАЛЬНЫЕ ДАТЧИКИ ДАВЛЕНИЯ ИД-F

Государственный реестр средств измерений под номером РБ 03 04 1993 19

Государственный реестр средств измерений под номером РФ №26818-20

Государственный реестр средств измерений под номером KZ.02.03.06753-2019

ТУ РБ 390184271.002-2003

ДАТЧИКИ ДАВЛЕНИЯ

Назначение

Датчики давления ИД (в дальнейшем датчики), предназначены для непрерывного измерения и преобразования величины измеряемого параметра – абсолютного и избыточного давления, в том числе вакуумметрического, вакуумметрического-избыточного, гидростатического давления и разности давлений нейтральных и агрессивных сред, газообразного кислорода и кислородосодержащих газовых смесей в унифицированный электрический выходной сигнал постоянного тока или напряжения постоянного тока, так же в цифровой сигнал для передачи по протоколам HART.

Датчики применяются для автоматизации, управления, регулирования и контроля технологических процессов, учета расхода газов, жидкостей и пара, уровня, плотности жидкостей, функционально связанных с давлением или разностью давлений в различных отраслях промышленности, хозяйственной деятельности и коммунального хозяйства, в том числе на взрывоопасных и пожароопасных производствах.

Исполнения датчиков

Датчики выпускаются следующих модификаций:

ИД-S – малогабаритные датчики избыточного давления;

ИД-Q – датчики давления стандартного исполнения;

ИД-F – интеллектуальные датчики давления.

Датчики предназначены для измерения избыточного, вакуумметрического, вакуумметрического-избыточного (И), абсолютного (А) и дифференциального (Р) давления.

Примечание: Датчики модификации «И» могут применяться для измерения гидростатического давления жидкостей в открытых емкостях.

Датчики предназначены для работы в средах нейтральных, а также агрессивных средах, по отношению к которым материалы, контактирующие с измеряемой средой, являются коррозионностойкими.

Взрывозащищенные датчики

Датчики изготавливаются с применением видов взрывозащиты по ГОСТ 31610.0 (IEC 60079-0) (далее - взрывозащищенные). Взрывозащищенные датчики соответствуют II и III группам взрывозащищенного оборудования для внутренних и наружных установок ГОСТ 31610.0 (IEC 60079-0).

Взрывозащищенные датчики изготавливаются:

- с видом взрывозащиты **«взрывонепроницаемая оболочка»** и маркировкой взрывозащиты:

1Ex db IIC T6...T1 Gb X, 1Ex db IIB T6...T1 Gb X, 1Ex db IIA T6...T1 Gb X, Extb IIIC T85°C...T450°C Db X, Extb IIIB T85°C...T450°C Db X, Extb IIIA T85°C...T450°C Db X по ГОСТ IEC 60079-1;

- с видом взрывозащиты **«искробезопасная электрическая цепь»** уровня «ia» и маркировкой взрывозащиты:

0Ex ia IIC T6...T1 Ga X, 0Ex ia IIB T6...T1 Ga X, 0Ex ia IIA T6...T1 Ga X, Exia IIIC T85°C...T450°C Da X, Exia IIIB T85°C...T450°C Da X, Exia IIIA T85°C...T450°C Da X по ГОСТ 31610.11 (IEC 60079-11).

Кроме того, взрывозащищенные датчики изготавливаются с совмещенными вышеуказанными видами взрывозащиты и маркировкой взрывозащиты:

1Ex dbia IIC T6...T1 Gb X, 1Ex dbia IIB T6...T1 Gb X, 1Ex dbia IIA T6...T1 Gb X, Extbia IIIC T85°C...T450°C Db X, Extbia IIIB T85°C...T450°C Db X, Extbia IIIA T85°C...T450°C Db X.

Взрывозащищенность датчиков, с видом взрывозащиты «искробезопасная электрическая цепь» уровня «ia» должны эксплуатироваться в составе связанного электрооборудования, имеющего входную измерительную цепь с видом взрывозащиты «искробезопасная электрическая цепь» уровня «ia».

Искробезопасность электрических цепей датчиков обеспечивается:

- питанием от искробезопасного источника питания;
- отсутствием в их исполнении емкостных и индуктивных элементов, опасных по запасаемой энергии для газовых смесей подгруппы IIC.

Электрические параметры искробезопасной цепи датчиков исполнения Exia:

- Максимальное входное напряжение $U_i = 30$ В;
- Максимальный входной ток $I_i = 100$ мА;
- Максимальная входная мощность $P_i = 0,8$ Вт;
- Максимальная внутренняя емкость $C_i = 0,048$ мкФ;
- Максимальная внутренняя индуктивность $L_i = 0,1$ мГн.

Условия эксплуатации датчиков давления

Датчики соответствуют показателю надежности системы SIL (Safety Integrity Level) с уровнем полноты безопасности SIL 2, SIL 3.

Степень защиты, обеспечиваемая оболочкой (код IP) датчиков по ГОСТ 14254 включая по стандарту NEMA 250.

Датчики имеют климатическое исполнение УХЛ1 в соответствии с п. 2.1 и п 2.7 ГОСТ 15150.

По сейсмостойкости датчики обладают прочностью и устойчивостью по MSK-64 9 баллов при уровне установки над нулевой отметкой до 70 м.

По стойкости к механическим воздействиям датчики обладают прочностью и устойчивостью к воздействию синусоидальной вибрации в диапазоне частот от 10 до 150 Гц при амплитуде виброускорения 0,35 мм.

Датчики по устойчивости к воздействию температуры и влажности окружающего воздуха - относятся к группе ДЗ ГОСТ 12997, с рабочим диапазоном температуры окружающего воздуха от минус 50 °С до 85 °С, для датчиков специального исполнения температурный диапазон эксплуатации от минус 65 °С до 85 °С. Для модификаций с жидкокристаллическим и светодиодным индикатором, диапазон рабочих температур минус 40 °С до плюс 70 °С. Использование ЖКИ в других диапазонах температуры окружающего воздуха не приводит к его повреждению при этом возможно отсутствие индикации.

Диапазон температур рабочих сред:

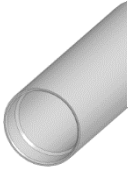

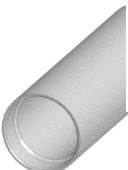
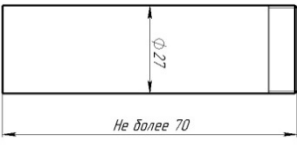

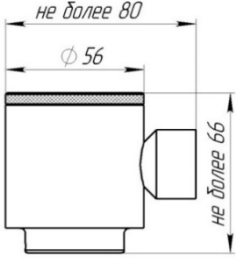
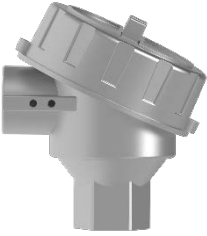
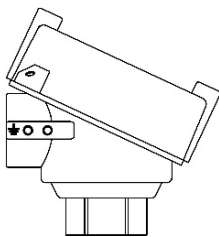
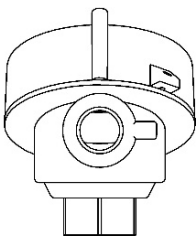
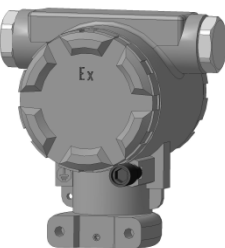
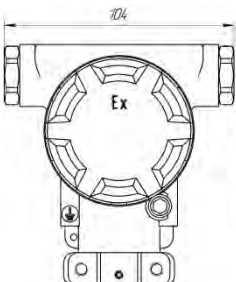
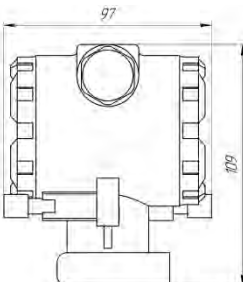
- от минус 40 °С до плюс 120 °С (без разделителей); не допускать замерзания среды измерения вблизи датчика.

Примечание: свыше 120 °С измерение с использованием мембранных разделителей, радиатора или импульсной трубки.

Средний срок службы составляет:

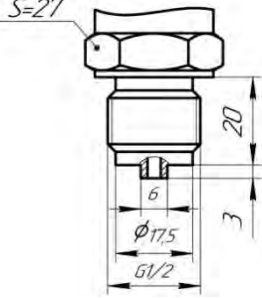
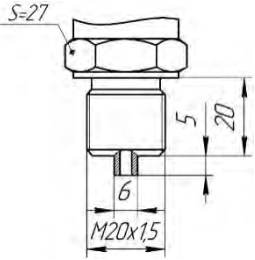
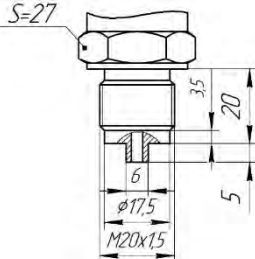
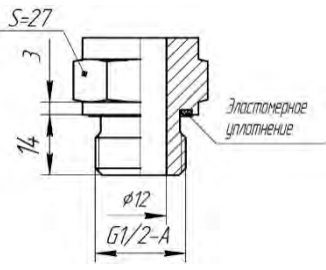
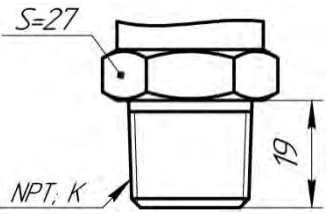
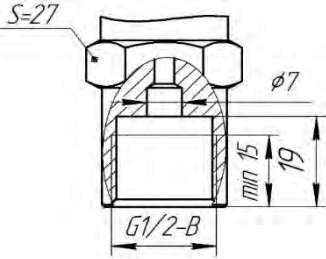
- не менее 12 лет для датчиков ИД-S и ИД-Q;
- не менее 20 лет для датчиков ИД-F (для датчиков с пределом допускаемой основной погрешности $\pm 0,025\%$ и $\pm 0,05\%$ - 12 лет).

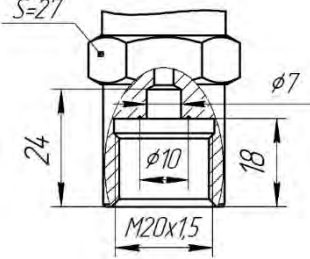
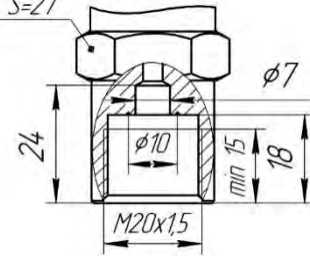
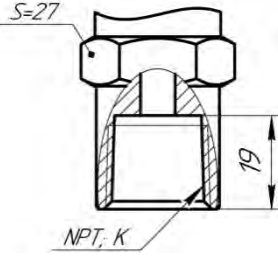
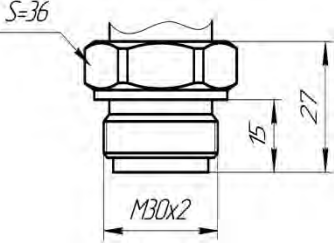
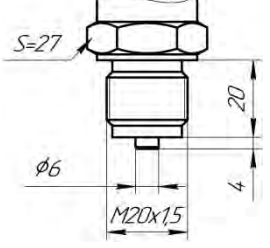
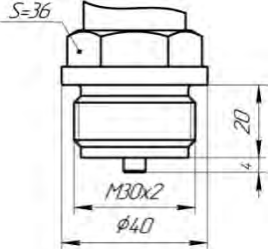
Таблица 1.1 – Модель корпуса датчика

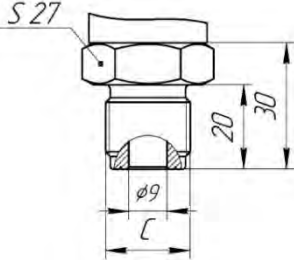
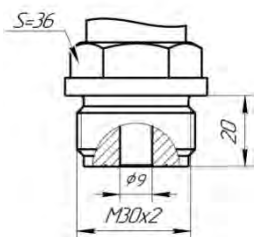
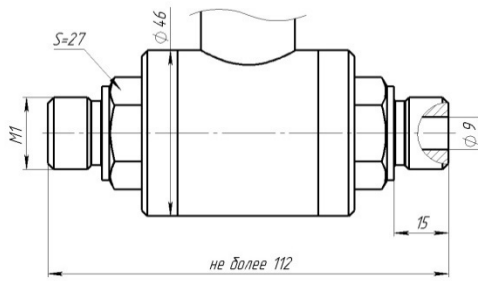
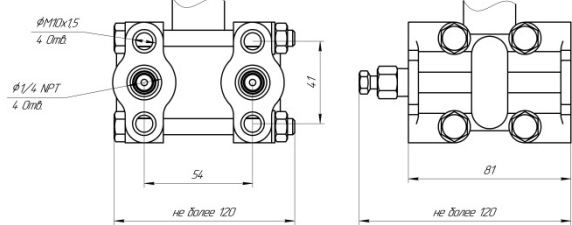
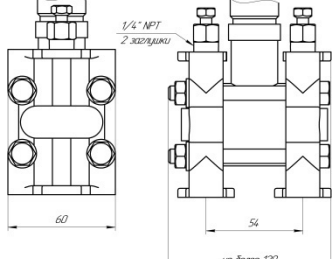
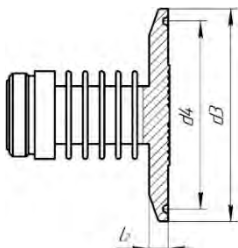
Тр		
 	Степень защиты	IP65
	Вид взрывозащиты	Ex ia
Тр1		
 	Степень защиты	IP65
	Вид взрывозащиты	Exia
Н1		
 	Степень защиты	IP65-68
	Вид взрывозащиты	Ex ia
Поставляется только в комплекте с кабельным вводом (прил. А)		
Н2		
  	Степень защиты	IP65-68
	Вид взрывозащиты	Ex db Ex ia
Поставляется только в комплекте с кабельным вводом (прил. А)		
Т		
  	Степень защиты	IP65-68
	Вид взрывозащиты	Ex db Ex ia
Может комплектоваться кабельным вводом (прил. А)		

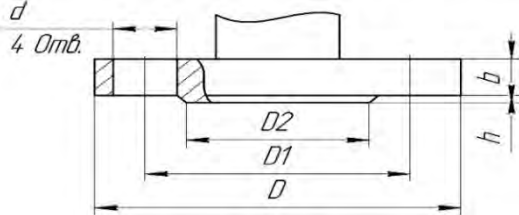
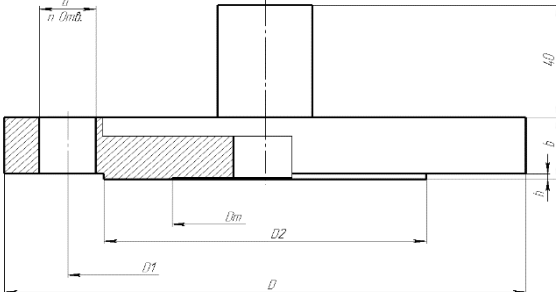
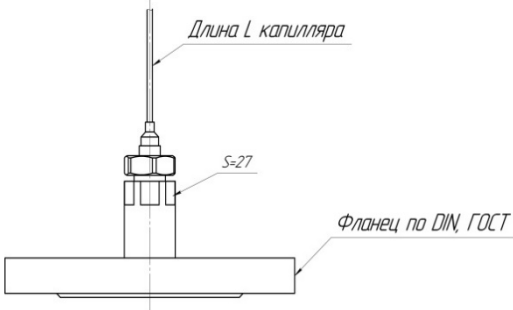
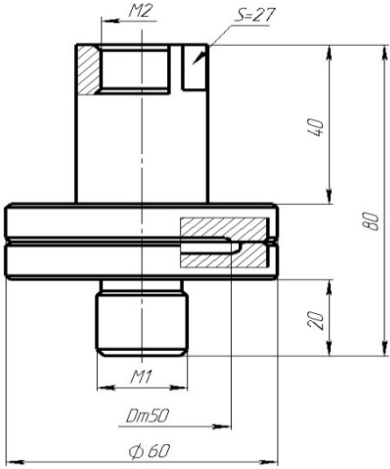
Ти	
	<p>Степень защиты</p> <p>IP65-68</p>
	<p>Вид взрывозащиты</p> <p>Ex db Ex ia</p>
	<p>Может комплектоваться кабельным вводом (прил. А)</p>

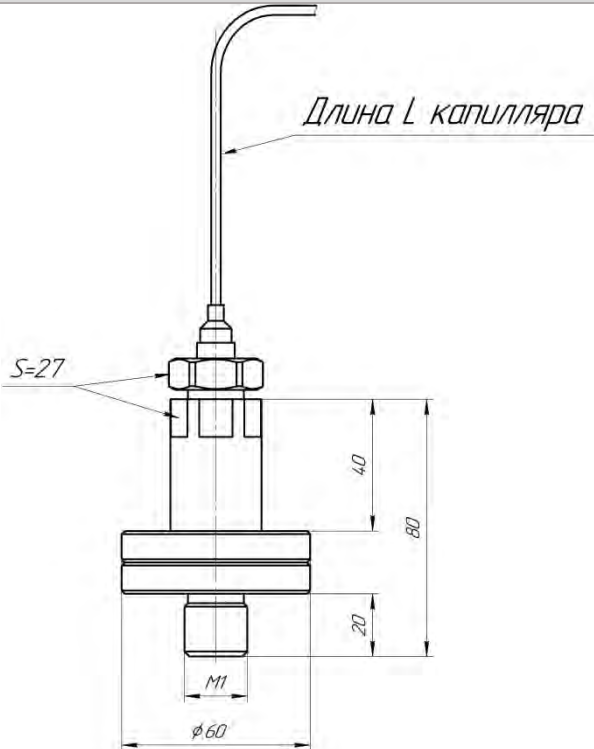
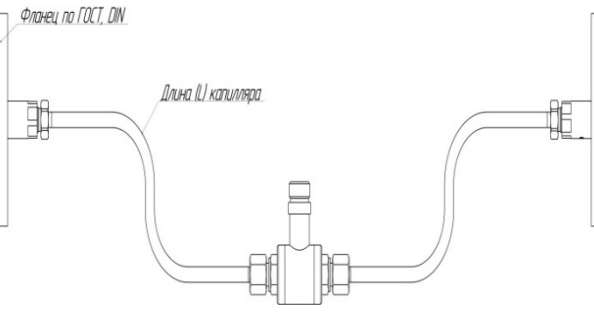
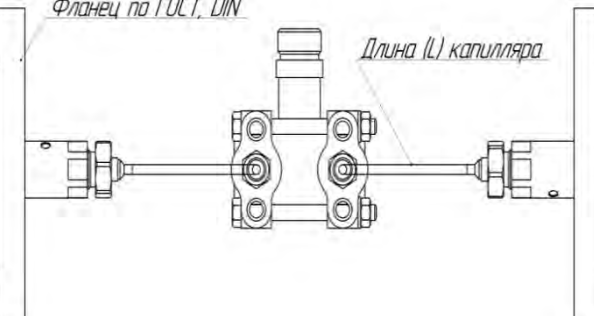
Таблица 1.2 – Варианты присоединения к процессу

Вариант исполнения	Изображение	Присоединение к процессу
1	2	3
<p>И (с центрирующей цапфой)</p>		<p>EN 837</p> <p>G1/8" G1/4" G3/8" G1/2"</p>
<p>И1 и И2 (с центрирующей цапфой)</p>	<p>Исполнение 1(И1)</p>  <p>Исполнение 2(И2)</p> 	<p>ГОСТ 25164 (ISO 2186) ГОСТ 2405</p> <p>M10x1 M12x1,5 M16x1,5 M20x1,5 и др.</p>
<p>Е (с эластомерным уплотнением (Тип Е))</p>		<p>DIN 3852-E (табл. 1; 2)</p>
<p>К (самоуплотняющаяся коническая резьба)</p>		<p>Резьба «NPT» ANSI/ASME B1.20.1</p> <p>Резьба «К» ГОСТ 6111</p>
<p>ВР (внутренняя резьба (EN 837))</p>		<p>EN 837</p> <p>G1/8" G1/4" G3/8" G1/2"</p>

Вариант исполнения	Изображение	Присоединение к процессу
<p>BP1 и BP2 (внутренняя резьба (ГОСТ 25164))</p>	<p>Исполнение 1 (BP1)</p>  <p>Исполнение 2 (BP2)</p> 	<p>ГОСТ 25164 (ИСО 2186) ГОСТ 2405</p> <p>M10x1 M12x1,5 M16x1,5 M20x1,5 и др.</p>
<p>ВК (внутренняя самоуплотняющаяся коническая резьба)</p>		<p>Резьба «NPT» ANSI/ASME B1.20.1</p> <p>Резьба «K» ГОСТ 6111</p>
<p>BM (с защитной мембраной)</p>		<p>G3/4" G1" G1 1/2" *G1/2" M30x2 M24x1,5 *M20x1,5</p>
<p>Д (с дросселем)</p>		<p>G1/2" G1/4" M20x1,5 M24x1,5</p>
<p>Д (с дросселем)</p>		<p>G3/4" G1" M30x2 G1 1/2"</p>

Вариант исполнения	Изображение	Присоединение к процессу
D9 (с входным отверстием не более $\varnothing 9$ мм)		M20x1,5 G1/2" G1/4" M24x1,5
D9 (с входным отверстием не более $\varnothing 9$ мм)		G3/4" G1" M30x2 G1 1/2"
П (вариант исполнения корпуса тип «П»)		M20x1,5 G1/2"
С (вариант исполнения корпуса тип «С»)		1/4" NPT
СН (вариант исполнения корпуса тип «СН»)		1/4" NPT
Clamp (Tri-Clamp соединение)		DIN 32676

Вариант исполнения	Изображение	Присоединение к процессу
<p>Φ (с фланцем)</p>		<p>Таблица 1.3</p>
<p>«ФР» (мембранный фланцевый разделитель)</p>		<p>Фланцы по ГОСТ 33259-2015 или DIN 1092-1</p>
<p>«ФР/К» (мембранный фланцевый разделитель с капилляром)</p>		<p>Фланцы по ГОСТ 33259-2015 или DIN 1092-1 Длина капилляра L=1-5 м. Пример записи: DN50L2</p>
<p>«РР» (мембранный разделитель с резьбовым присоединением)</p>		<p>Размеры M1, M2: резьба M20x1,5, G 1/2 , G 1/4 1/2 NPT, 1/4 NPT</p>

Вариант исполнения	Изображение	Присоединение к процессу
<p>«РР/К» (мембранный разделитель с резьбовым присоединением)</p>		<p>азмеры M1, M2: резьба M20x1,5, G 1/2 , G 1/4 1/2 NPT, 1/4 NPT</p>
<p>«ПФР» «ПФР/К» (вариант исполнения корпуса «П» с фланцевым разделителем без или с капиллярной линией)</p>		<p>Фланцы по ГОСТ 33259-2015) или DIN1092-1 Длина капилляра L=1-5 м. <i>Пример записи:</i> ПФР-DN50 ПФР/К-DN50L2м</p>
<p>«СФР/К» (вариант исполнения корпуса «С» с фланцевым разделителем с капиллярной линией)</p>		<p>Фланцы по ГОСТ 33259-2015) или DIN1092-1 Длина капилляра L=1-5 м. <i>Пример записи:</i> СФР/К-DN50L2м</p>

Примечание:

По согласованию с заказчиком возможно изготовления вариантов присоединения к процессу, конструкция которых отличается от приведенных выше.

Таблица 1.3 – Фланцевое присоединение к процессу

Исполнение фланца (код в схеме заказа)	D, мм	D1, мм	D2, мм	d, мм	Кол. отв-й	b, мм	h, мм
Ф1	80	55	40	11	4	10	2
Ф2	100	75	60	11	4	12	2
Ф3	130	100	80	14	4	13	3
Ф4	160	130	110	14	4	13	3
Ф5	Другие параметры, отличные от вышеизложенных						

Таблица 1.4 – Предел дополнительной погрешности для датчиков ИД-О и ИД-S.

Основная приведенная погрешность	Дополнительная погрешность
±0,20 %	±0,20 %
±0,25 %	±0,25 %;
±0,5 %	±0,45 %;
±1,0 %	±0,6 %.

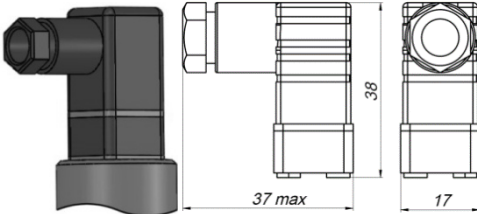
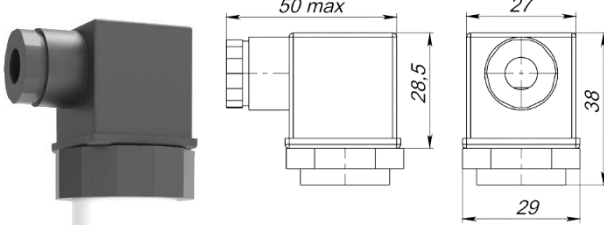
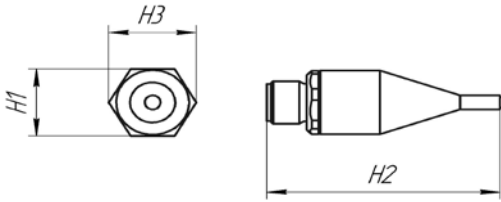
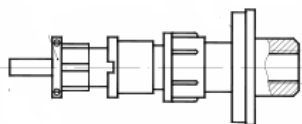
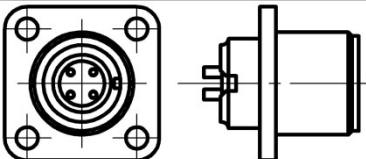
Таблица 1.5 – Предел дополнительной погрешности для датчиков ИД-F

Верхний предел измерения P_B	Дополнительная погрешность	
	В диапазоне компенсации	Вне диапазона компенсации
$P_B < 100$ кПа	±0,1 %	±0,3 %
$P_B \geq 100$ кПа	±0,025 %*; ±0,05 %	±0,1 %

Примечание:

* - только для датчиков с основной приведенной погрешностью ±0,025 %.

Таблица 1.5 – Типы электрических соединений

DIN C (штепсельный разъем DIN EN 175301-803 «C»)		
	Вид взрывозащиты	Exia
	Степень защиты	IP65
DIN A (штепсельный разъем DIN EN 175301-803 «A»)		
	Вид взрывозащиты	Exia
	Степень защиты	IP65
«4P» (четырепиновый разъем)		
	Вид взрывозащиты	Exia
	Степень защиты	IP65
	Применяется только для датчиков давления	
«6P» (шестипиновый разъем)		
	Вид взрывозащиты	Exia
	Степень защиты	IP65
	Применяется только для датчиков давления	
«2PM*» (четырепиновый разъем типа 2PMГ, 2PMТ, 2PMД, 2PMДТ)		
	Вид взрывозащиты	Exia
	Степень защиты	IP65
Примечание: * - при заказе указывать типоразмер разъема: 2PMГ14, 2PMТ22, 2PMД18 и т. п.		

**ДАТЧИКИ ДАВЛЕНИЯ СТАНДАРТНОГО
ИСПОЛНЕНИЯ
ИД-О**

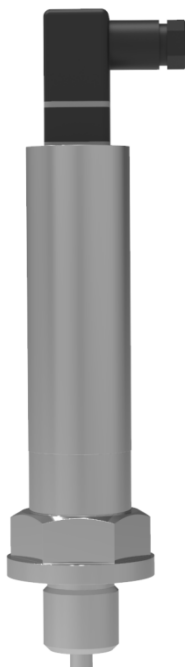
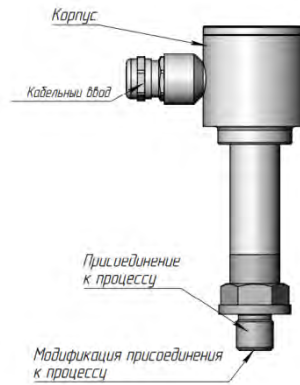


Схема условного обозначения датчиков давления модификации ИД-О (схема заказа)



Пример записи условного обозначения ИД-О

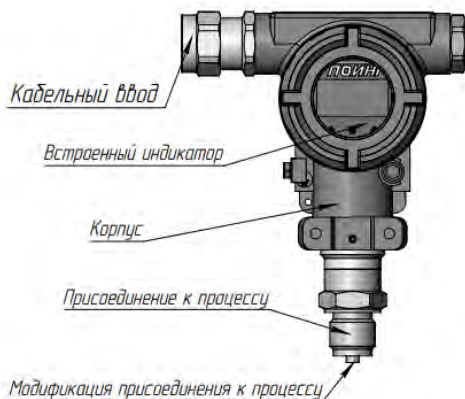
ИД-	1	2	3	4	5	6	7	8	9	10	11	12
	Ом-	И-	Н1-	Ex ia	IIС	Т6-	(0...1,6)-	(±0,5)-	М20х1,5-	Д9-	ЛГ-	IP65

	Параметр	Значение		
1	Модификация датчика ¹	Ок, Ом		
2	Вид измеряемого давления	И, А		
3	Корпус (табл. 1.1)	Тр, Тр1 Т, Н1, Н2		
4	Вид взрывозащиты	Exdb, Exdbia, Exia – (газовые среды) Extb, Extbia – (пылевые среды) При отсутствии не указывается		
5	Группа взрывозащищенного оборудования	IIА, IIВ, IIС, IIIА, IIIВ, IIIС При отсутствии не указывается		
6	Температурный класс	Т1, Т2, Т3, Т4, Т5, Т6 - (газовые среды) Т80°С...Т445°С - (пылевые среды) При отсутствии не указывается		
7	Диапазон измерений, МПа ²		Ок	Ом
		И	от 0 до 0,6...50	от минус 0,1 до 100
		А	от 0 до 0,6...3,5	от 0,01 до 3,5
	Р	–	-	
8	Пределы допускаемой основной приведенной погрешности при измерении давления, %		± 0,5; ± 1	± 0,2; ± 0,25; ± 0,5; ± 1
9	Присоединение к процессу	М20х1,5; G1/2 и др. в соответствии с таблицей 1.2		
10	Модификация присоединение к процессу (табл. 1.2)	И1; И2; Е; ВР; ВР1; ВР2; ВМ; Д; Д9; Clamp; Ф и др		
11	Электрическое присоединение или кабельный ввод(табл.1,5,прил. А)	ПГ; ЛГ; МГ; МГБ; МГТ; МГ-М; МГФ; МГБ-П; МГМ; МГБ-М; MIL-разъем/DIN А, DIN С; 4Р; 6Р и др.		
12	Степень защиты оболочки	IP20, IP45, IP54, IP65-68, (по согласованию с заказчиком IPХ9)		
<p>Примечание: Датчики данного исполнения обеспечивают пропорциональное преобразование давления рабочей среды в электрический сигнал постоянного тока (4-20)мА. 1- Ок – измерительная ячейка с прямым контактом с измеряемой средой; Ом – измерительная ячейка изолированная от измеряемой среды. 2 - Изготавливаются с различными диапазонами измерений, находящимися внутри указанного диапазона кПа, МПа. Изготовление датчиков давления с параметрами отличными от приведенных выше возможно только по согласованию с изготовителем!</p>				

ИНТЕЛЛЕКТУАЛЬНЫЕ ДАТЧИКИ ДАВЛЕНИЯ ИД-Ф



Схема условного обозначения датчиков давления модификации ИД-Ф (схема заказа)



Пример записи условного обозначения ИД-Ф

	1	2	3	4	5	6	7	9	10	11	12	13	14	15
ИД-	F-	И-	Ти-	Ex ia	IIC	T6-	(4-20)мА-	(0...1,6)-	(±0,1)-	t(+5...+40)-	G1/2-	И-	МГ(7-13)-	IP67

	Параметр	Значение	
1	Модификация датчика	F	
2	Вид измеряемого давления	И, А, Р	
3	Корпус(табл. 1.1)	Тр, Тр1, Т, Ти, Н1, Н2	
4	Вид взрывозащиты	Exdb, Exdbia, Exia – (газовые среды) Extb, Extbia – (пылевые среды) При отсутствии не указывается	
5	Группа взрывозащищенного оборудования	IIA, IIB, IIC, IIIA, IIIB, IIIC При отсутствии не указывается	
6	Температурный класс	T1, T2, T3, T4, T5, T6 - (газовые среды) T80°C...T445°C - (пылевые среды) При отсутствии не указывается	
7	Выходной интерфейс	Линейная хар-ка: (4-20)мА, (0-5)мА, (0-10)мА, (0-20)мА, (0,2-10)В, (0,4 -2)В, (0,2-5)В Корнеизвлекающая хар-ка: (4-20)мА√, (0-5)мА√ и т.д.	
8	Протокол связи	HART При отсутствии не указывается	
9	Диапазон измерений/ установленный диапазон, (измеряемый параметр): Мпа ¹	И	от минус 0,1 до 100
		А	от 0,01 до 16
		Р	от 0,004 до 16
10	Пределы допускаемой основной приведенной погрешности от диапазона измерения выходного сигнала, (в зависимости от модификации и настройки) ±γ, %	± 0,025 ³ ± 0,05 ± 0,075 ± 0,1 ± 0,15 ± 0,2 ± 0,25 ± 0,5 ± 1	
11	Диапазон температурной компенсации ² °С	Расширенный: от минус 40 до 85 Стандартный: от минус 10 до 40	
12	Присоединение к процессу (табл. 1.2)	M20x1,5; G1/2 и др. в соответствии с таблицей 1.2	

	Параметр	Значение
13	Модификация присоединение к процессу(табл. 1.2)	И1; И2; Е; ВР; ВР1; ВР2; ВМ; Д; D9; П; С; Clamp; Ф и др.
14	Электрическое присоединение или кабельный ввод (табл. 1.5, прил. А)	ПГ; ЛГ; МГ; МГБ; МГТ; МГ-М; МГФ; МГБ-П; МГМ; МГБ-М; MIL-разъем/ DIN А, DIN С; 4Р; 6Ридр
15	Степень защиты оболочки	IP20, IP45, IP54, IP65-68(по согласованию с заказчиком IPX9)

Примечание:

1 - Изготавливаются с различными диапазонами измерений, находящимися внутри указанного диапазона кПа, МПа.

2 - Температурная компенсация возможна только для датчиков с верхним пределом измерения до 16 МПа.

3 - только для датчиков с верхними пределами измерения от 0,4 до 3,5 МПа.

Изготовление датчиков давления с параметрами отличными от приведенных выше возможно только по согласованию с изготовителем!

ИНТЕЛЛЕКТУАЛЬНЫЕ ДАТЧИКИ ДАВЛЕНИЯ для пищевой промышленности



Схема условного обозначения датчиков давления модификации ИД-Ф (схема заказа)



Пример записи условного обозначения ИД-Ф

	1	2	3	4	5	6	7	9	10	11	12	13	14	15
ИД-	F-	И-	Гр-	-	-	-	(4-20)мА-	(0...1,6)-	(±0,5)-	(-10...+40)-	ФР/ЗР-	1,5Clamp-	4Р-	IP67

	Параметр	Значение	
1	Модификация датчика	F	
2	Вид измеряемого давления	И, А	
3	Корпус (табл. 1.1)	Тр, Тр1, Н1	
4	Вид взрывозащиты	Exia – (газовые среды) Extbia – (пылевые среды) При отсутствии не указывается	
5	Группа взрывозащищенного оборудования	IIA, IIB, IIC, IIIA, IIIB, IIIC При отсутствии не указывается	
6	Температурный класс	T1, T2, T3, T4, T5, T6 - (газовые среды) T80°C...T445°C - (пылевые среды) При отсутствии не указывается	
7	Выходной интерфейс	Линейная хар-ка: (4-20)мА, (0-5)мА, (0-10)мА, (0-20)мА, (0,2-10)В, (0,4 -2)В, (0,2-5)В	
8	Протокол связи	HART (При отсутствии не указывается)	
9	Диапазон измерений/установленный диапазон, (измеряемый параметр): Мпа ¹	И	от минус 0,1 до 6
		А	от 0,01 до 6
10	Пределы допускаемой основной приведенной погрешности от диапазона измерения выходного сигнала, (в зависимости от модификации и настройки) ±γ, %	± 0,15 ± 0,2 ± 0,25 ± 0,5 ± 1	
11	Диапазон температурной компенсации °С	Расширенный: от минус 40 до 85 Стандартный: от минус 10 до 40	
12	Присоединение к процессу (табл. 1.2)	в соответствии с таблицей 1.2	
13	Присоединение к процессу (табл. 1.2)	Clamp; ФР и др.	
14	Электрическое присоединение или кабельный ввод(табл. 1.5, прил. А)	МГ; МГБ; МГТ; МГ-М; МГФ; МГБ-П; МГМ; МГБ-М; DIN A, DIN C; 4Р;и др	
15	Степень защиты оболочки	IP65-68 (по согласованию с заказчиком IPX9)	

Примечание:

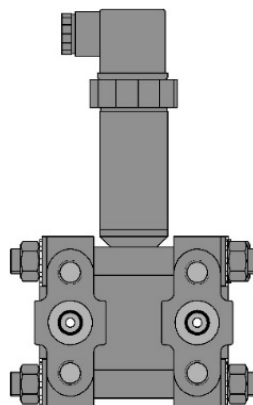
1 - Изготавливаются с различными диапазонами измерений, находящимися внутри указанного диапазона кПа, МПа.

Изготовление датчиков давления с параметрами отличными от приведенных выше возможно только по согласованию с изготовителем!

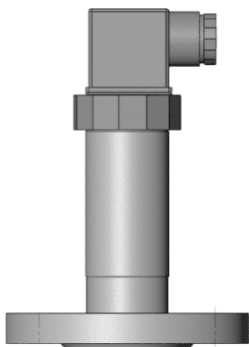
Варианты исполнения датчиков давления



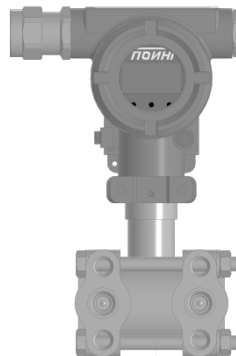
Датчик давления модификации **ИД-Ф**, корпус **Ти**, модификация присоединения к процессу **ВМ** (с внешней мембраной), кабельный ввод **МГ(13-17)**.



Датчик давления модификации **ИД-О; ИД-Ф**, корпус **Тр**, модификация присоединения к процессу **тип С**, эл.присоединение **DINA**.



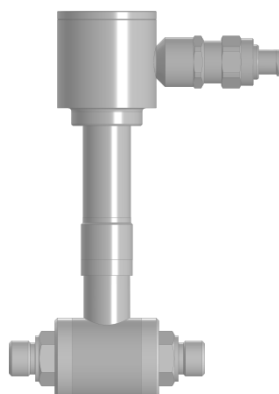
Датчик давления модификации **ИД-Ф; ИД-О**, корпус **Тр**, присоединение к процессу **фланцевое**, эл.присоединение **DINA**.



Датчик давления модификации **ИД-Ф; корпус Ти**, модификация присоединения к процессу **тип С**, кабельный ввод **МГ(7-13)**.



Датчик давления модификации **ИД-Ф; ИД-О**, корпус **Тр**, модификация присоединения к процессу **И1** (с центрирующей цапфой), эл.присоединение **DINC**.



Датчик давления модификации **ИД-О; корпус Н1**, модификация присоединения к процессу **тип П**, кабельный ввод **МГБ-М(7-13)(Du15)**

ДАТЧИКИ ТЕМПЕРАТУРЫ

Термопреобразователи сопротивления ТС-Б

Преобразователи термоэлектрические ТП-Б

Датчики температуры специального назначения

Преобразователь термоэлектрический кабельный

Преобразователь термоэлектрический многозонный

Термопреобразователь сопротивления многозонный

Термометры цифровые ТЦ-Б

Комплекты термометров сопротивления КТС-Б

ДАТЧИКИ ТЕМПЕРАТУРЫ

Назначение

Датчики температуры предназначены для измерения температуры твердых, сыпучих, жидких и газообразных сред, в различных отраслях промышленности: энергетическая, химическая, нефтехимическая промышленность, различные отрасли сельского хозяйства и народного хозяйства (тепловые системы, производство пластмасс, керамики, цемента, нефтепродуктов и т. д.), в том числе и на взрывопожароопасных производствах, а также в жилых помещениях.

Исполнения датчиков

Датчики выпускаются следующих модификаций:

- ТС-Б/ТС-Б-У** – термопреобразователи сопротивления;
- ТП-Б/ТП-Б-У** – преобразователи термоэлектрические;
- ТЦ-Б** – термометры цифровые;
- КТС-Б** – комплекты термопреобразователей сопротивления.

Взрывозащищенные датчики

Термопреобразователи сопротивления и преобразователи термоэлектрические могут изготавливаться в общепромышленном исполнении и в Ex исполнении с применением видов взрывозащиты по ГОСТ 31610.0 (IEC 60079-0) (далее - взрывозащищенные). Взрывозащищенные термопреобразователи соответствуют II и III группам взрывозащищенного оборудования для внутренних и наружных установок по ГОСТ 31610.0 (IEC 60079-0).

Взрывозащищенные термопреобразователи сопротивления и преобразователи термоэлектрические изготавливаются:

с видом взрывозащиты «**взрывонепроницаемая оболочка**» и маркировкой взрывозащиты: 1Ex db IIC T6...T1 Gb X, 1Ex db IIB T6...T1 Gb X, 1Ex db IIA T6...T1 Gb X, Extb IIIC T80°C...T445°C Db X, Extb IIIB T80°C...T445°C Db X, Extb IIIA T80°C...T445°C Db X по ГОСТ IEC 60079-1;

с видом взрывозащиты «**искробезопасная электрическая цепь**» уровня «ia» и маркировкой взрывозащиты: 0Ex ia IIC T6...T1 Ga X, 0Ex ia IIB T6...T1 Ga X, 0Ex ia IIA T6...T1 Ga X, Exia IIIC T80°C...T445°C Da X, Exia IIIB T80°C...T445°C Da X, Exia IIIA T80°C...T445°C Da X по ГОСТ 31610.11.

Кроме того, взрывозащищенные датчики изготавливаются с совмещенными вышеуказанными видами взрывозащиты и маркировкой взрывозащиты: 1Ex dbia IIC T6...T1 Gb X, 1Ex dbia IIB T6...T1 Gb X, 1Ex dbia IIA T6...T1 Gb X, Extbia IIIC T80°C...T445°C Db X, Extbia IIIB T80°C...T445°C Db X, Extbia IIIA T80°C...T445°C Db X.

Термопреобразователи сопротивления и преобразователи термоэлектрические с видом взрывозащиты «искробезопасная электрическая цепь» уровня «ia» должны эксплуатироваться в составе связанного электрооборудования, имеющего входную измерительную цепь с видом взрывозащиты «искробезопасная электрическая цепь» уровня «ia».

Термопреобразователи сопротивления соответствуют требованиям ТР ТС 012/2011. Взрывозащищенные термопреобразователи могут применяться во взрывоопасных газовых средах, зонах (zone 0, zone 1, zone 2), в соответствии с требованиями ГОСТ IEC 60079-10-1, а так же в зонах, опасных по воспламенению горючей пыли (zone 20, zone 21, zone 22) в соответствии с требованием ГОСТ IEC 61241-1-2 и других документов.

Максимальные электрические параметры искробезопасных цепей **ТС-Б/ТП-Бс** маркировкой **Exia**:

- входное напряжение U_i 2 В;
- входной ток I_i 2 мА;
- входная мощность P_i 0,005 Вт;
- внутренняя индуктивность L_i 0,1 мГн;
- внутренняя емкость C_i 0,3 нФ.

Максимальные электрические параметры искробезопасных цепей **ТС-Б-У/ТП-Б-У** с маркировкой **Exia**:

- входное напряжение U_i 30 В;
- входной ток I_i 100 мА;
- входная мощность P_i 0,8 Вт;
- внутренняя индуктивность L_i 0,1 мГн;
- внутренняя емкость C_i 0,048 мкФ.

Условия эксплуатации датчиков

Условия эксплуатации датчиков температуры соответствуют группе ДЗ, по ГОСТ 12997, но с температурным диапазоном от минус 50 °С до плюс 80°С. Для датчиков с жидкокристаллическим индикатором ИЖЦ температура окружающего воздуха от минус 40 °С до плюс 70 °С. Специального исполнения от минус 65 до плюс 125 °С

ТС-Б/ТС-Б-У и ТП-Б/ТП-Б-У допускается применять на сейсмостойкость 9 баллов по шкале MSK-64 при уровне установки над нулевой отметкой до 70 м.

ТС-Б/ТС-Б-У и ТП-Б/ТП-Б-У устойчивы прочны к воздействию синусоидальной вибрации в диапазоне частот от 10 до 150 Гц, с амплитудой смещения 0,35 мм.

Установка, монтаж и эксплуатация датчиков должны проводиться в соответствии с руководством по эксплуатации на оборудование.

Конструктивные исполнения

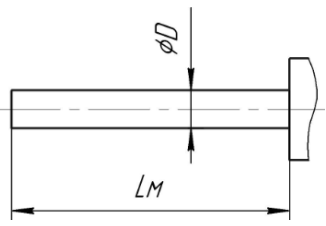
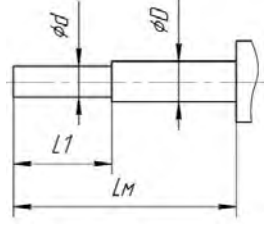
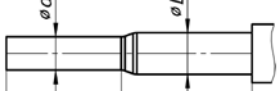
Материал защитной арматуры – выполнен из коррозионностойких, жаростойких, жаропрочных сталей по ГОСТ 5949 или их аналогов, а также керамики. По согласованию с заказчиком и исходя из условий эксплуатации, могут применяться другие материалы защитной арматуры (стр. 189).

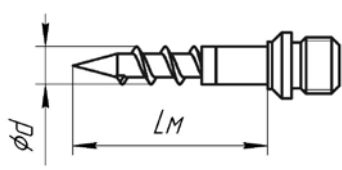
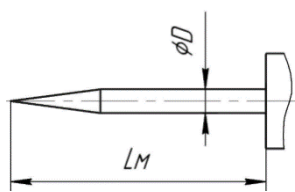
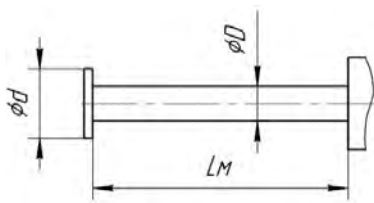
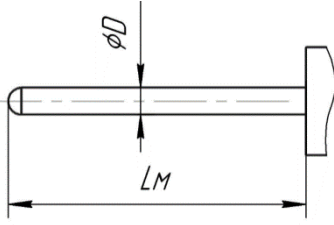
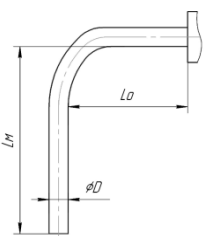
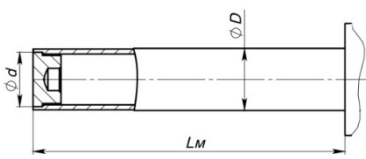
Конструктивное исполнение датчиков температуры, в первую очередь, определяется моделью. Модель определяется:

- исполнением монтажной части (табл.2.1.1);
- исполнением типа крепления (табл. 2.1.2);
- исполнением клеммной головы (табл.2.1.3);
- исполнением кабельного ввода (прил. А).

Изготовление термопреобразователей с конструктивными параметрами отличными от приведенных в таблицах 2.1.1, 2.1.2 и 2.1.3 возможно только по согласованию с изготовителем!

Таблица 2.1.1 – Исполнения монтажной части

Вариант исполнения монтажной части	Условное обозначение	Изображение	Диаметр монтажной части D (d), мм	Длина монтажной части L _M (L ₁ , L ₀), мм	
				min	max
1	2	3	4	5	6
Погружной	П	 <p>прямой</p>	4	30	120
			5	40	320
			6	50	630
			8	50	1000
			10	50	3150
			12	50	3150
			16	50	3150
			20	100	3150
Погружной	П	 <p>Ступенчатый</p>	8 (6); 10 (8)	60 (10)	1000 (60)
			10 (8)	60 (10)	3150 (60)
			8	60	1000

1	2	3	4	5	6
		ступенчатый редуцированный*	10 (8)	60 (10)	3150 (60)
Погружной (бур)	Пб		6 8 10	50	3150
Погружной игольчатый	Пи		4 5	60 60	100 200
Поверхностный	Пв		6 (10) 8 (18) 10 (18)	30 50 50	630 1000 3150
Кабельный** (допускается однократный изгиб рабочей части)	К		1,5; 3; 4; 4,5; 5; 6	30	1000
Погружной Угловой (кабельный угловой)	Пу (Ку)		8; 10; 12; 16; 20 (3; 4; 4,5; 6)	50 (50)	1000 (100)
Погружной малоинерционный	Пм		6 (5) 8 (7) 10 (9); 12 (10); 14 (12); 16 (14); 20 (18)	50 50 50	630 1000 3150

Погружной Накладной (кабельный накладной)	Пн (Кн)		4; 5; 6; 8; 10 (4; 4,5; 6)	50	1000
--	--------------------	--	----------------------------------	----	------

1	2	3	4	5	6
Бескорпусный «оплетка стеклонить, силикон или фторопласт»	Бс		2,9;3,8; 4,8	500	20000
Бескорпусный «бусы»***	Б		6; 7,5 (0,5; 0,7; 1,2)	500	20000
Винтовой	В		M4x0,7; M5x0,8; M6x1,0; M8x1,25; M10x1,5; M12x1,5	10	50
Погружной керамический	Пк		10	300	1200
			12		
			15	300	1500
			16		
			20		
24	300	2500			
26					
Погружной с двумя внутренними керамическими чехлами	П(2К)		20 27	500	1000
Погружной (с бескорпусной термопарой)	П(Б)		10 12 14	50	3150
			16 20		
			100	3150	
			100		
Погружной из латуни	Пл		4	30	50
			5	30	150
			6	30	500
			8	30	1000
			10	100	1500

Погружной Угловой (с накладной пластиной)	Пну (Кну)		3; 4; 4,5; 5; 6; 8; 10; 12; 16; 20	50	3000
--	----------------------	--	--	----	------

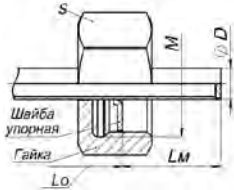
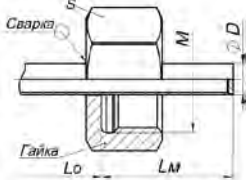
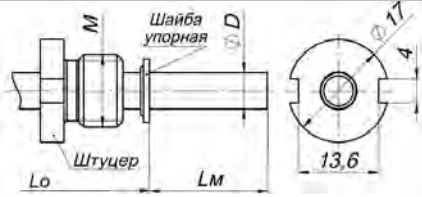
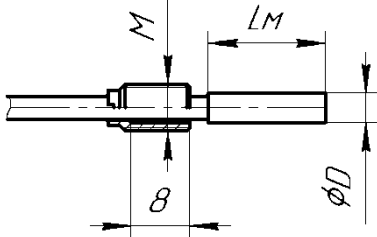
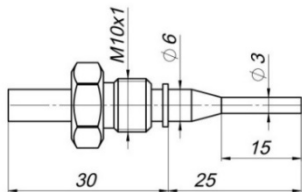
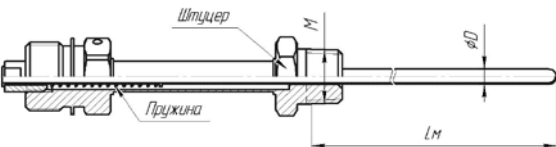
1	2	3	4	5	6
Погружной цельноточеный	Пц			Под заказ	

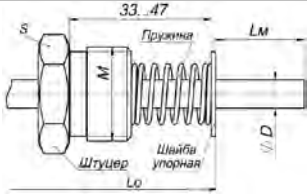
- *Уменьшение зазора между стенкой защитного чехла и ЧЭ приводит к уменьшению времени термической реакции.
- **Кабель с медными или никелевыми жилами (для ТС-Б)/с термоэлектродами(для ТП-Б) в минеральной изоляции и защитной оболочке из коррозионностойкой стали к измеряемой среде. Кабель выдерживает не менее двух циклов изгибов на цилиндр диаметром, равным десятикратному диаметру кабеля. Подходит для измерения температуры труднодоступных зон с агрессивными средами.
- ***Исполнение монтажной части **Б** («бусы») представляет собой термоэлектроды, с нанизанными на них керамическими изоляторами в виде бус исполнение только для ТП-Б.

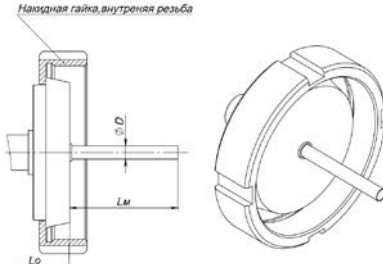
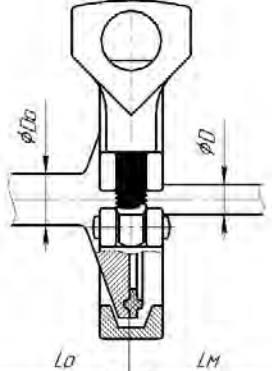
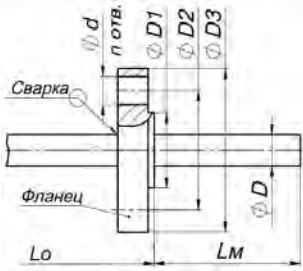
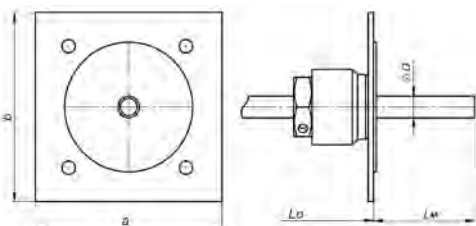
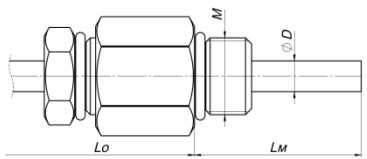
Изготовление датчиков температуры с конструктивными параметрами отличными от приведенных выше возможно только по согласованию с изготовителем!

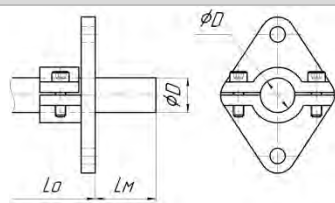
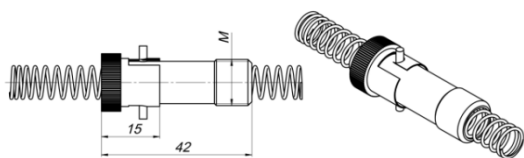
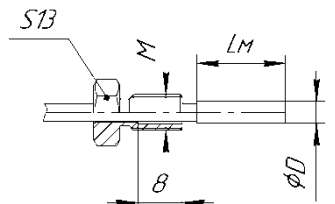
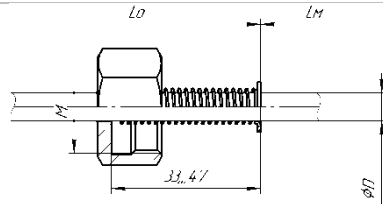
Таблица 2.1.2 – Варианты исполнения крепежной части

Условное обозначение	Изображение, описание	Типоразмер резьбы, М	Диаметр монтажной части D, мм
1	2	3	4
-	Без элементов крепления	-	4; 5; 6; 8; 10
Ш		10; 12	4; 5; 6; 8
		14	4; 5; 6; 8; 10
		16; 18	5; 6; 8; 10; 12
ПШ		M12x1,5; G1/4	4; 5; 6
		M16x1,5; G3/8	4; 5; 6; 8; 10
		M20x1,5; G1/2	5; 6; 8; 10; 12
		M24x1,5	6; 8; 10; 12; 16
		M27x2; G3/4	8; 10; 12; 16; 20
НШ		M12x1,5; G1/4	4; 5; 6
		M16x1,5; G3/8	4; 5; 6; 8; 10
		M20x1,5; G1/2	5; 6; 8; 10; 12
		M24x1,5	6; 8; 10; 12; 16

	Неподвижный штуцер	M27x2; G3/4	8; 10; 12; 16; 20
		M33x2; G1	10; 12; 16; 20
ПГ	 <p>Подвижная гайка</p>	M12x1,5; G1/4	4; 5; 6
		M16x1,5; G3/8	4; 5; 6; 8; 10
		M20x1,5; G1/2	5; 6; 8; 10; 12
		M24x1,5	6; 8; 10; 12; 16
		M27x2; G3/4	8; 10; 12; 16; 20
		M33x2; G1	10; 12; 16; 20
1	2	3	4
НГ	 <p>Неподвижная гайка</p>	M12x1,5; G1/4	4
		M16x1,5; G3/8	4; 5; 6; 8
		M20x1,5; G1/2	5; 6; 8; 10; 12
		M24x1,5	6; 8; 10; 12
		M27x2; G3/4	8; 10; 12; 16
		M33x2; G1	10; 12; 16; 20
ПШп	 <p>Подвижный штуцер, конструкция «штуцер с пазами»</p>	M8x1	4; 5
		M10x1; M12x1,5; G1/4"	4; 5; 6
ПШпв		M8x1	4; 5
		M10x1; M12x1,5; G1/4"	4; 5; 6
ПШл	 <p>Подвижный штуцер латунный</p>	-	-
НрШ	 <p>Неподвижный подпружиненный штуцер</p>	M12x1,5	4; 5; 6; 8
		M16x1,5; M16; G1/4; G3/8	4; 5; 6; 8; 10
		M20x1,5; G1/2	4; 5; 6; 8; 10
		M27x2; G3/4	6; 8; 10
		M33x2	6; 8; 10
ПрШ		M12x1,5; G1/4	4; 5; 6
		M16x1,5; G3/8	4; 5; 6; 8; 10
		M20x1,5; G1/2	5; 6; 8; 10; 12

 <p>Штуцер с пружиной</p>	M24x1,5	6; 8; 10; 12
	M27x2; G3/4	8; 10; 12; 16; 20

1	2	3	4
ПГш**	 <p>Подвижная шлицевая гайка «молочная гайка»</p>	Rd52x1/6; Rd58x1/6; Rd65x1/6; Rd78x1/6	6; 8; 10; 12
Φ (Clamp)		1/4"; 3/8"; 1/2"; 5/8"; 3/4"; 1"; 1 1/4"; 1 1/2"; 2"; 2 1/2"; 3"	3; 4; 5; 6; 8; 10; 12; 16; 20
Φ	 <p>Фланец</p>	-	по заказу
ФВ	 <p>Фланец пластинчатый</p>	ахb: 70x70; 45x45	5; 6; 8; 10
пцш	 <p>Передвижной штуцер</p>	M16x1,5; G3/8	4; 5; 6; 8; 10
		M20x1,5; G1/2	5; 6; 8; 10
		M24x1,5	6; 8; 10; 12; 16
		M27x2; G3/4	8; 10; 12; 16; 20
		M33x2; G1	10; 12; 16; 20

1	2	3	4
ПЦФ	 <p>Передвижной фланец</p>	-	10; 12; 16; 20; 22; 25; 27; 28; 30
Бр	 <p>Байонетный разъем</p>	M10x1; M12x1,5	-
ПШв	 <p>(подвижный штуцер с винтом)</p>	M8x1	4; 5
		M10x1; M12x1,5; G1/4"	4; 5; 6
		M12x1,5	4; 5; 6; 8
		M16x1,5; M16; G1/4; G3/8	4; 5; 6; 8; 10
		M20x1,5; G1/2	4; 5; 6; 8; 10
Прг	 <p>Гайка с пружиной</p>	M12x1,5; G1/4	4; 5; 6
		M16x1,5; G3/8	4; 5; 6; 8; 10
		M20x1,5; G1/2	5; 6; 8; 10; 12
		M24x1,5	6; 8; 10; 12
		M27x2; G3/4	8; 10; 12; 16; 20

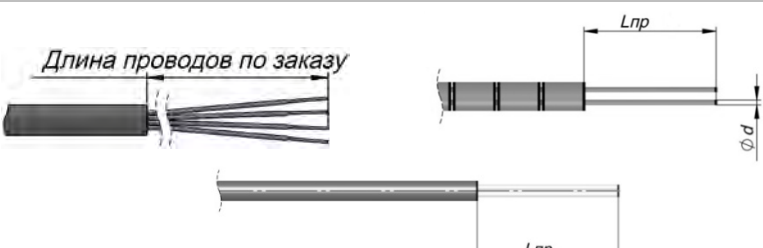
Примечание



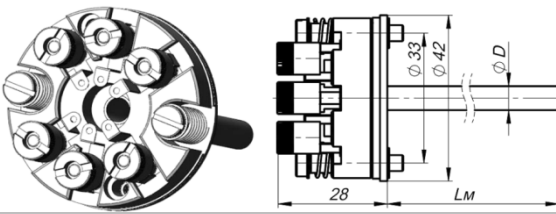
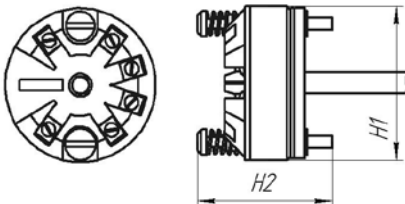
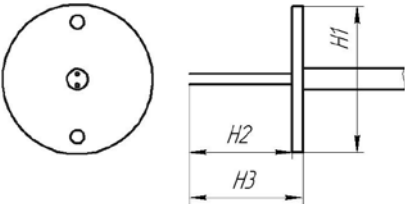
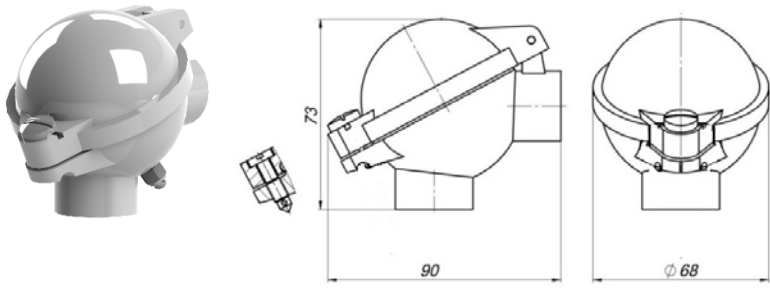
1. *Размер шестигранника S определяется изготовителем, длина монтажной части Lm по заказу.
 2. **Соединение ("гигиеническое", "асептическое") применяется в пищевой, молочной и фармацевтической промышленности. Благодаря применению данного соединения соблюдаются следующие требования:

1. Предотвращение попадания бактерий снаружи внутрь системы
2. Предотвращение задержания ингредиентов рабочей среды в частях / зазорах / деталях соединения.
3. Обеспечение качественной без разборной мойки.
4. Легкий монтаж и демонтаж
5. Надежность, химическая, температурная и пр. стойкость.

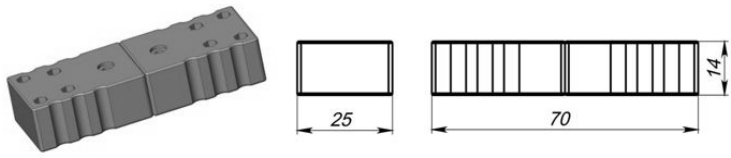
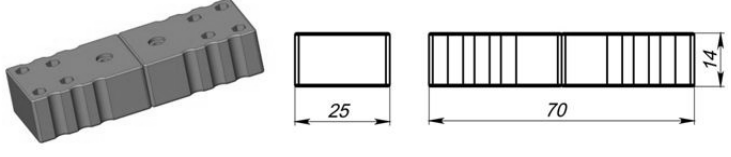
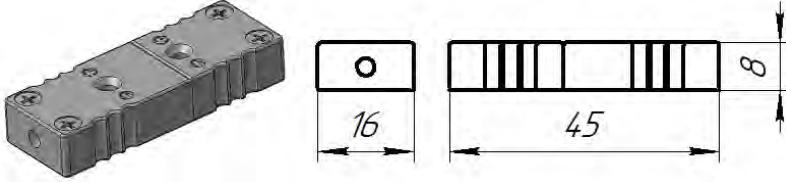
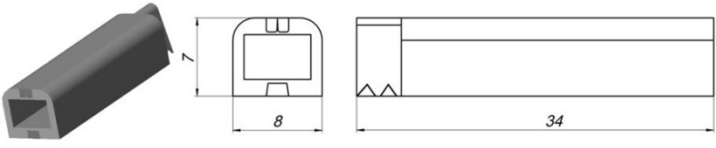
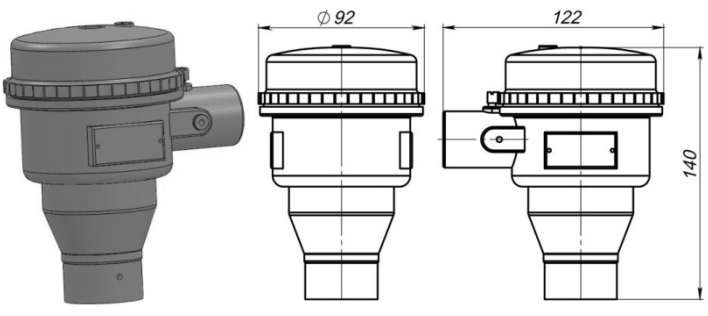
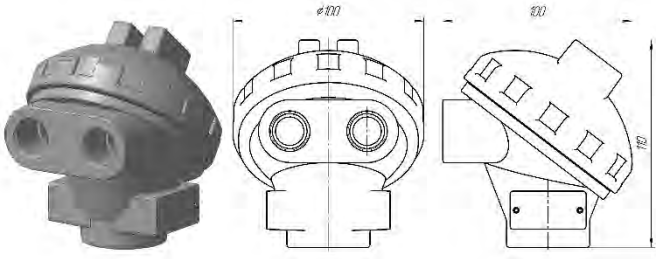
Изготовление датчиков температуры с конструктивными параметрами отличными от приведенных выше возможно только по согласованию с изготовителем!

Таблица 2.1.3 – Варианты исполнения клеммных голов

А (с проводами)		Степень защиты	IP00 - 68
 <p>Длина проводов по заказу</p>		Вид взрывозащиты	нет

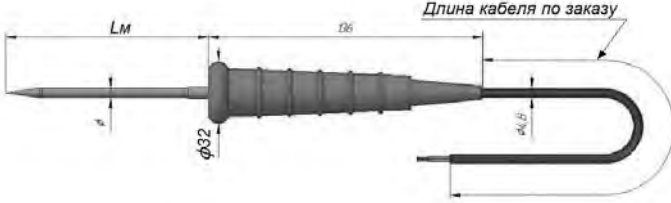
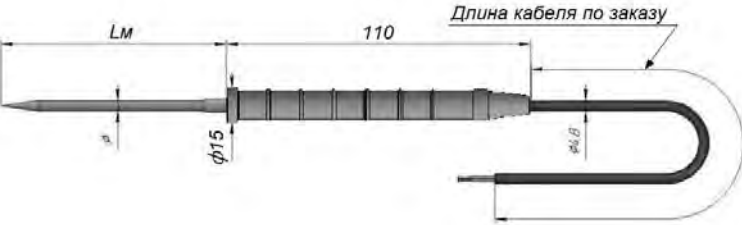

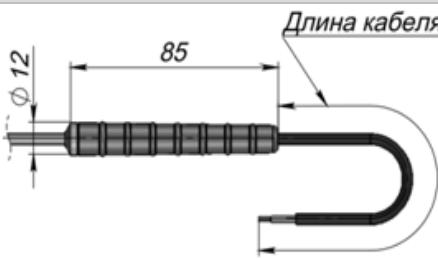
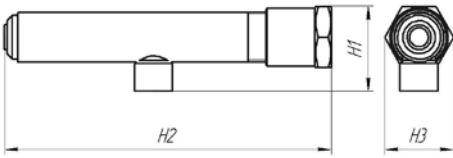
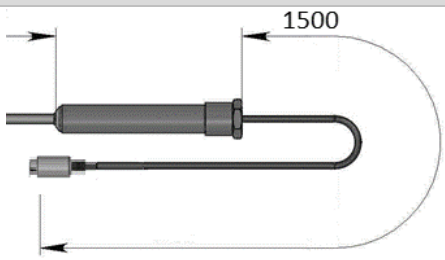
Б (с кабелем)		
	Степень защиты	IP00 - 68
	Вид взрывозащиты	Ex ia
	В маркировке изделия после длины кабеля: (Н) – наконечники; (Э) – вывод экрана	
Бпр (с кабелем и пружиной от перелома)		
	Степень защиты	IP00 - 68
	Вид взрывозащиты	Ex ia
	В маркировке изделия после длины кабеля: (Н) – наконечники; (Э) – вывод экрана	
Ак1 (термометрическая вставка)		
	Степень защиты	IP00
	Вид взрывозащиты	нет
Ак2 (термометрическая вставка с вторичным преобразователем)		
	Степень защиты	IP00
	Вид взрывозащиты	нет
Ак3 (термометрическая вставка)		
	Степень защиты	IP00
	Вид взрывозащиты	нет
Д		
	Степень защиты	IP65 - 68
	Вид взрывозащиты	Ex ia
	Возможно исполнение с одним из кабельных вводов (прил. А)	
	Установка ПИ	да
	Материал	Алюминиевый сплав

Е («большая»)		
	Степень защиты	IP65
	Вид взрывозащиты	нет
	Возможно исполнение с кабельным вводом «ПГ» (прил. А)	
	Установка ПИ	да (4-20) мА
Материал	Стеклонаполненный полиамид	
Ж («малая»)		
	Степень защиты	IP65
	Вид взрывозащиты	нет
	Установка ПИ	нет
	Материал	Стеклонаполненный полиамид
И («прямая»)		
	Степень защиты	IP65
	Вид взрывозащиты	нет
	Применяется для крепления на плоской поверхности	
	Установка ПИ	да (4-20) мА
Материал	АБС-пластик	
Л (штепсельный разъем)		
	Степень защиты	IP65
	Вид взрывозащиты	нет
	Тип разъема	DIN 175301-803 form C
Л1 (штепсельный разъем)		
	Степень защиты	IP65
	Вид взрывозащиты	нет
	Тип разъема	DIN 175301-803 form A

Лк (разъем-коннектор)											
	<table border="1"> <tr> <td>Степень защиты</td> <td>IP00</td> </tr> <tr> <td>Вид взрывозащиты</td> <td>нет</td> </tr> <tr> <td colspan="2">Термостойкий; антистатичный; малогабаритный</td> </tr> <tr> <td>Материал</td> <td>керамика</td> </tr> </table>	Степень защиты	IP00	Вид взрывозащиты	нет	Термостойкий; антистатичный; малогабаритный		Материал	керамика		
	Степень защиты	IP00									
	Вид взрывозащиты	нет									
	Термостойкий; антистатичный; малогабаритный										
Материал	керамика										
Лк2 (разъем-коннектор стандартный)											
	<table border="1"> <tr> <td>Степень защиты</td> <td>IP00</td> </tr> <tr> <td>Вид взрывозащиты</td> <td>нет</td> </tr> <tr> <td colspan="2">Антистатичный; малогабаритный</td> </tr> <tr> <td>Материал</td> <td>пластик</td> </tr> </table>	Степень защиты	IP00	Вид взрывозащиты	нет	Антистатичный; малогабаритный		Материал	пластик		
	Степень защиты	IP00									
	Вид взрывозащиты	нет									
	Антистатичный; малогабаритный										
Материал	пластик										
Лк3 (разъем-коннектор мини)											
	<table border="1"> <tr> <td>Степень защиты</td> <td>IP00</td> </tr> <tr> <td>Вид взрывозащиты</td> <td>нет</td> </tr> <tr> <td colspan="2">Антистатичный; малогабаритный</td> </tr> <tr> <td>Материал</td> <td>пластик</td> </tr> </table>	Степень защиты	IP00	Вид взрывозащиты	нет	Антистатичный; малогабаритный		Материал	пластик		
	Степень защиты	IP00									
	Вид взрывозащиты	нет									
	Антистатичный; малогабаритный										
Материал	пластик										
USB											
	<table border="1"> <tr> <td>Степень защиты</td> <td>IP65</td> </tr> <tr> <td>Вид взрывозащиты</td> <td>нет</td> </tr> <tr> <td>Тип разъема</td> <td>USB тип B</td> </tr> </table>	Степень защиты	IP65	Вид взрывозащиты	нет	Тип разъема	USB тип B				
	Степень защиты	IP65									
	Вид взрывозащиты	нет									
Тип разъема	USB тип B										
М											
	<table border="1"> <tr> <td>Степень защиты</td> <td>IP65-68</td> </tr> <tr> <td>Вид взрывозащиты</td> <td>Ex ia Ex db</td> </tr> <tr> <td colspan="2">Поставляется только в комплекте с кабельным вводом (прил. А)</td> </tr> <tr> <td>Установка ПИ</td> <td>да</td> </tr> <tr> <td>Материал</td> <td>Алюминиевый сплав</td> </tr> </table>	Степень защиты	IP65-68	Вид взрывозащиты	Ex ia Ex db	Поставляется только в комплекте с кабельным вводом (прил. А)		Установка ПИ	да	Материал	Алюминиевый сплав
	Степень защиты	IP65-68									
	Вид взрывозащиты	Ex ia Ex db									
	Поставляется только в комплекте с кабельным вводом (прил. А)										
Установка ПИ	да										
Материал	Алюминиевый сплав										
М2											
	<table border="1"> <tr> <td>Степень защиты</td> <td>IP65-68</td> </tr> <tr> <td>Вид взрывозащиты</td> <td>Ex ia Ex db</td> </tr> <tr> <td colspan="2">Поставляется только в комплекте с двумя кабельными вводами (прил. А)</td> </tr> <tr> <td>Установка ПИ</td> <td>да</td> </tr> <tr> <td>Материал</td> <td>Алюминиевый сплав</td> </tr> </table>	Степень защиты	IP65-68	Вид взрывозащиты	Ex ia Ex db	Поставляется только в комплекте с двумя кабельными вводами (прил. А)		Установка ПИ	да	Материал	Алюминиевый сплав
	Степень защиты	IP65-68									
	Вид взрывозащиты	Ex ia Ex db									
	Поставляется только в комплекте с двумя кабельными вводами (прил. А)										
Установка ПИ	да										
Материал	Алюминиевый сплав										

Н1		
	Степень защиты	IP65-68
	Вид взрывозащиты	Ex ia
	Поставляется только в комплекте с кабельным вводом (прил. А)	
	Установка ПИ	да
	Материал	Нержавеющая сталь
Н6		
	Степень защиты	IP65-68
	Вид взрывозащиты	Ex ia Ex db
	Поставляется только в комплекте с кабельным вводом (прил. А)	
	Установка ПИ	да
	Материал	Нержавеющая сталь
Т		
	Степень защиты	IP65-68
	Вид взрывозащиты	Ex ia Ex db
	Может комплектоваться кабельным вводом (прил. А)	
	Установка ПИ	да
	Материал	Алюминиевый сплав
Ти		
	Степень защиты	IP65-68
	Вид взрывозащиты	Ex ia Ex db
	Может комплектоваться кабельным вводом (прил. А)	
	Применяется только для модификации ТС-Б-У, ТП-Б-У	
	Установка ПИ	да
Материал	Алюминиевый сплав	
П		
	Степень защиты	IP65-68
	Вид взрывозащиты	Ex ia Ex db
	Может комплектоваться кабельным вводом (прил. А)	
	Применяется для крепления на плоской поверхности	
	Установка ПИ	да
Материал	Алюминиевый сплав	

*Пи		
	Степень защиты	IP65-68
	Вид взрывозащиты	Ex ia Ex db
	Может комплектоваться кабельным вводом (прил. А)	
	Применяется только для модификации ТС-Б-У, ТП-Б-У	
	Установка ПИ	да
Материал	Алюминиевый сплав	
С		
	Степень защиты	IP65-68
	Вид взрывозащиты	Ex ia
	Установка ПИ	да (до 2 шт.)
	Материал	Алюминиевый сплав
*Си		
	Степень защиты	IP65-68
	Вид взрывозащиты	Ex ia
	Применяется только для модификации ТС-Б-У	
	Установка ПИ	да (до 2 шт.)
Материал	Алюминиевый сплав	
Я		
	Степень защиты	IP65-68
	Вид взрывозащиты	Ex ia Ex db*
	Может комплектоваться кабельными вводами (прил. А)	
	Установка ПИ	да (до 6 шт.)
	Материал *	Алюминиевый сплав, Нержавеющая сталь
Я6		
	Степень защиты	IP65-68
	Вид взрывозащиты	Ex ia Ex db*
	Может комплектоваться кабельными вводами (прил. А)	
	Установка ПИ	да (до 12 шт.)
	Материал *	Алюминиевый сплав, Нержавеющая сталь

Кс (силиконовая ручка)		
	Степень защиты	IP68
	Вид взрывозащиты	Ex ia
	Материал ручки	силикон
	Материал кабеля	силикон
Ксм (силиконовая ручка «малая»)		
	Степень защиты	IP68
	Вид взрывозащиты	Exia
	Материал ручки	силикон
	Материал кабеля	силикон
К (ручка)		
	Степень защиты	IP45
	Вид взрывозащиты	Ex ia
	Материал ручки	пластик
Км (ручка «малая»)		
	Степень защиты	IP45
	Вид взрывозащиты	Ex ia
	Материал ручки	пластик
Кб (ручка для бура)		
	Степень защиты	IP45
	Вид взрывозащиты	Ex ia
	Материал ручки	Нержав. сталь
Кмет (металлическая ручка)		
	Степень защиты	IP68
	Вид взрывозащиты	Ex ia
	Материал ручки	Нержав. сталь

Кт (ручка металлическая Т-образная)		
	Степень защиты	IP68
	Вид взрывозащиты	Ex ia
	Материал ручки	Нержав. сталь
«4Р» (четырепипиновый разъем)		
	Степень защиты	IP65-68
	Вид взрывозащиты	нет
	Материал	Нерж. сталь/ пластик

*Только по согласованию с изготовителем

ТЕРМОПРЕОБРАЗОВАТЕЛИ СОПРОТИВЛЕНИЯ ТС-Б



Государственный реестр средств измерений под номером РБ 03 10 1826 19

Государственный реестр средств измерений под номером РФ 72995-20

Государственный реестр средств измерений под номером KZ.02.03.00232-2019/РБ 03 10 182619

Государственный реестр средств измерений под номером UZ02.4159-20

ТУ РБ 390184271.001 – 2003

ТЕРМОПРЕОБРАЗОВАТЕЛИ СОПРОТИВЛЕНИЯ ТС-Б

Назначение и принцип действия

Термопреобразователи сопротивления ТС-Б предназначены для измерения температуры сыпучих, жидких, газообразных, твердых веществ и сред, в различных отраслях промышленности и хозяйственной деятельности, в том числе и на взрывопожароопасных производствах, а также в жилых помещениях.

Термопреобразователи сопротивления выпускаются в двух модификациях:

– **ТС-Б** – Термопреобразователи сопротивления, имеющие выходную характеристику, соответствующую номинальной статической характеристике преобразования (НСХ) **Pt100, Pt500, Pt1000, 50П, 100П, 500П, 50М, 100М**.

– **ТС-Б-У** – Термопреобразователи сопротивления с унифицированным выходным сигналом постоянного тока **(4-20) мА, (0-5) мА**; цифровым протоколом HART, совмещенный с унифицированным выходным сигналом.

Принцип действия ТС-Б основан на изменении сопротивления чувствительного элемента в зависимости от температуры.

Принцип действия ТС-Б-У основан на преобразовании сигнала первичного преобразователя температуры в унифицированный выходной сигнал постоянного тока (4-20) мА либо (0-5) мА и передачи преобразованного сигнала, посредством HART протокола, на устройство, поддерживающее данный протокол (в случае исполнения с HART протоколом) с помощью преобразователя измерительного.

В качестве первичных преобразователей температуры в ТС-Б-У применяются ТС-Б. Преобразователь измерительный (ПИ) вмонтирован в клеммную головку ТС-Б-У.

ТС-Б классифицированы по типу чувствительного элемента (ЧЭ) в соответствии с ГОСТ 6651 следующим образом:

- **платиновые** - изготавливаются с ЧЭ из платины;
- **медные** - изготавливаются с ЧЭ из меди.

Основные технические характеристики

Таблица 2.2.1 – Характеристики ТС-Б

ЧЭ	НСХ	R ₀ , Ом	Диапазон измерений*, °С	Рекомендуемый измерительный ток, мА	α, °С ⁻¹
Платиновые	50П	50	от -196 до +660	1,0	0,00391
	100П	100			
	500П	500		0,2	0,00385
	Pt100	100		1,0	
	Pt500	500		0,2	
	Pt1000	1000			
Медные	50М	50	от -50 до +180	1,0	0,00428
	100М	100			

R₀, Ом- номинальное значение сопротивления при 0 °С.

α, °С⁻¹ – температурный коэффициент термопреобразователя сопротивления.

*Указаны предельные значения температуры для ЧЭ.

По согласованию с изготовителем возможно изготовление термопреобразователей сопротивления с диапазонами измерений, находящимися внутри указанных диапазонов – например, с нижним пределом 0 °С.

Таблица 2.2.2 – Характеристики платиновых ТС-Б

Класс допуска	Диапазон измерений, °С		Допуск, °С	Схемы соединений внутренних проводников ТС-Б
	проволочный ЧЭ	пленочный ЧЭ		
AA	От -50 до +250	От 0 до +150	$\pm(0,1 + 0,0017 \cdot t)$	х3, х4
A	От -100 до +450	От -50 до +300	$\pm(0,15 + 0,002 \cdot t)$	х3, х4
B	От -196 до +660	От -50 до +500	$\pm(0,3 + 0,005 \cdot t)$	х2, х3, х4
C	От -196 до +660	От -50 до +600	$\pm(0,6 + 0,01 \cdot t)$	х2, х3, х4

где $|t|$ – абсолютное значение температуры, °С, без учета знака.

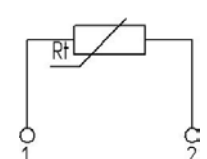
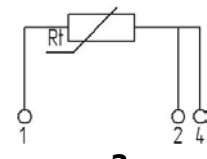
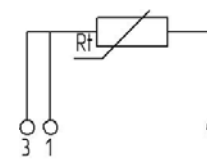
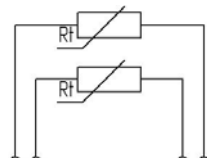
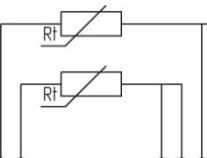
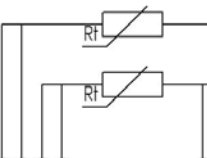
Таблица 2.2.3 – Характеристики медных ТС-Б

Класс допуска	Диапазон измерений, °С	Допуск, °С
A	От -50 до +120	$\pm(0,15 + 0,002 \cdot t)$
B	От -50 до +180	$\pm(0,3 + 0,005 \cdot t)$
C	От -50 до +180	$\pm(0,60 + 0,01 \cdot t)$

Класс допуска		AA	A	B	C
проволочный ЧЭ	50П	-	от -100 до +450	от -196 до +660	от -196 до +660
	100П	от -50 до +250	от -100 до +450	от -196 до +660	от -196 до +660
	500П	-	от -100 до +450	от -196 до +660	от -196 до +660
	Pt100	от -50 до +250	от -100 до +450	от -196 до +660	-
	50М	-	от -50 до +120	от -50 до +180	от -50 до +180
	100М	-	от -50 до +120	от -50 до +180	от -50 до +180
пленочный ЧЭ	100П	от 0 до +150	от -50 до +300	от -50 до +500	от -50 до +600
	Pt100	от 0 до +150	от -50 до +300	от -50 до +500	от -50 до +600
	Pt500	от 0 до +150	от -50 до +300	от -50 до +500	от -50 до +600
	Pt1000	от 0 до +150	от -50 до +300	от -50 до +500	от -50 до +600

Таблица 2.2.4 – Температурный диапазон в зависимости от типа ЧЭ и класса допуска

Таблица 2.2.5 – Схемы соединений внутренних проводников ТС-Б с ЧЭ и их условные обозначения

 <p>х2 Двухпроводная схема, один ЧЭ</p>	 <p>х3 Трехпроводная схема, один ЧЭ</p>	 <p>х4 Четырехпроводная схема, один ЧЭ</p>
 <p>2х2 Двухпроводная схема, два ЧЭ</p>	 <p>2х3 Трехпроводная схема, два ЧЭ</p>	 <p>2х4 Четырехпроводная схема, два ЧЭ</p>

Изготовление ТС-Б с двумя или тремя ЧЭ возможно только по согласованию с изготовителем.

Условия эксплуатации ТС-Б

Термопреобразователи сопротивления ТС-Б (платиновые)

Температура применения, °С	Группа условий эксплуатации	Средний срок службы, лет	Условия эксплуатации
от – 50 до +300	I	12	от -50 °С до +85 °С
от – 196 до – 50	II	6	
от +300 до +660			

Термопреобразователи сопротивления ТС-Б (медные)

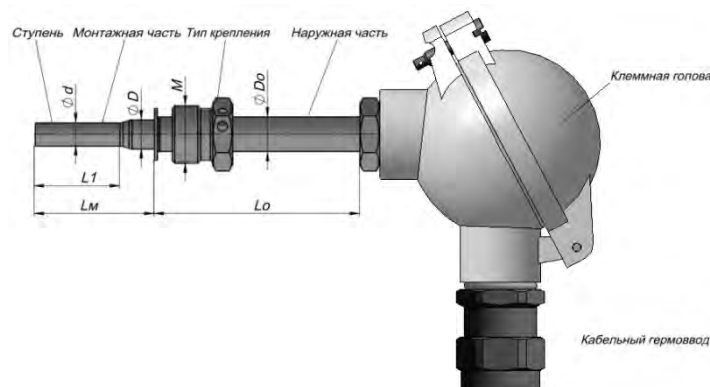
Температура применения, °С	Группа условий эксплуатации	Средний срок службы, лет	Условия эксплуатации
от – 50 до +180	II	6	от -50 °С до +85 °С

Термопреобразователи сопротивления с унифицированным сигналом ТС-Б-У

Температура применения, °С	Группа условий эксплуатации	Средний срок службы, лет	Условия эксплуатации
от – 50 до +300	I	12	от -50 °С до +85 °С с ИЖЦ от -40 °С до +70 °С
от – 200 до – 50	II	6	
св.+300 до +660			

ТС-Б, ТС-Б-У демонтаж, которых осуществить по техническим причинам невозможно, подвергаются только первичной проверке при вводе в эксплуатацию

Схема условного обозначения термопреобразователей сопротивления ТС-Б и ТС-Б-У (схема заказа)



Пример записи условного обозначения ТС-Б:

1-	2	3	4-	5	-6	-7	-8-	(9)-	-10/	11	(12 /13)	-14.	15/	16.	17	-18	-20	-21	-22
ТС-Б-	Ex ia	IIС	T6	50П	-В	-х4	-П	-(от 0 до +50)	-80	/10-	(60 /8)	ПШ.	80	/12.	M20x1,5-Д	-МГ	-IP68	-100	

Пример записи условного обозначения ТС-Б-У:

1-	2	3	4-	(5)	-(6)	-8	-(9)	-10	/11	-14.	15.	17	-18	-19	20
ТС-Б-У-	Ex db	IIС	T6	(4-20)мА-(HART)	-(±0,5)	-П	-(от 0 до +50)	-100	/8	-ПШ.	80.	M20x1,5	-Ти	-ИЖЦ	-МГ

Параметр	Возможные значения		
1	2	3	3
1. Обозначение типа (модификация)	ТС-Б		ТС-Б-У
2. Вид взрывозащиты	Exdb, Exdbia, Exia – (газовые среды) Extb, Extbia – (пылевые среды) (при отсутствии не указывается)		
3. Группа взрывозащищенного оборудования	IIA, IIB, IIC, IIIA, IIIB, IIIC (при отсутствии не указывается)		
4. Температурный класс	T1, T2, T3, T4, T5, T6 - (газовые среды) T80°C...T445°C - (пылевые среды) (при отсутствии не указывается)		
5. НСХ (для ТС-Б)(табл. 2.2.1) / диапазон унифицированного выходного сигнала (для ТС-Б-У)	платиновые	медные	(4-20) мА; (0-5) мА; HART ¹ ; (0,2-10)В для Т, Ти, П, Пи
	Pt100; Pt500; Pt1000; 50П;100П; 500П	50М; 100М	
6. Класс допуска (для ТС-Б) (табл. 2.2.2, 2.2.3)/ предел основной приведенной погрешности (для ТС-Б-У), %	платиновые	медные	±0,15; ±0,25; ±0,5; ±1
	AA; A; B; C	A; B; C	
7. Обозначение схемы соединения внутренних проводников с ЧЭ (табл. 2.2.5)	x2, x3, x4, 2x2, 2x3,2x4		-
8. Исполнение монтажной части (табл. 2.1.1)	П, Пб, Пу, Пв, Пи, Пн, Пну, Пк, Пц, Пл, К, В, Б		
9. Диапазон измерений, °С	платиновые	медные	от -200 до +600
	от -196 до +660	от -50 до +180	
	и/или внутри указанного диапазона		
10. Длина монтажной части Lm, мм	50; 60; 80; 100; 120; 160; 200; 250; 320; 400; 500; 630; 800; 1000; 1250; 1600; 2000; 2500; 3150		
11. Диаметр монтажной части D, мм	3; 4; 5; 6; 8; 10; 12; 16; 20; 22; 25; 30; 35		
12. Длина ступени L1, мм	10; 60 (при отсутствии не указывается)		

1	2	3
13. Диаметр ступени d, мм	6; 8 (при отсутствии не указывается)	
14. Тип крепления (табл. 2.1.2)	ПШ, ПГ, НШ, НГ, ПрШ, НрШ, ПрГ, Бр, ПШп, ПШл, ПШв, ПШпв, ПЦШ, ПГш, Ш, Ф, ПрШт, Фв, ПЦФ, (при отсутствии не указывается)	
15. Длина наружной части L _о , мм	20; 40; 50; 60; 80; 100; 120; 160; 200; 250; 320; 400; 500; 630; 800 (при отсутствии не указывается)	
16. Диаметр наружной части D _о ² , мм	8; 10; 12; 14; 16 (при отсутствии не указывается)	
17. Типоразмер крепления (табл. 2.1.2)	M6x1; M8x1; M12x1,5; M14x1,5; M16x1,5; M18x1,5; M20x1,5; M24x1,5; M27x2; M33x2; M39x2; G1/8; G1/4; G3/8; G1/2; G3/4; G1 (при отсутствии не указывается)	
18. Исполнение клеммной головы (табл. 2.1.3)	А; Б; Ак1; Ак3; Д; Е; Ж; И; К; Кс; Ксм; Км; К6; Кмет; Кт; Л; Л1; М; М2; Н1; Н6; П; С; Т; Ц; Я; Я6; USB	Ак2; Д; Е; И; М; М2; Н1; Н6; П; Пи ⁴ ; С; Си ⁴ ; Т; Ти ⁴ ; Я, Я6
19. Вид индикации	-	ИЖЦ (при отсутствии не указывается)
20. Кабельный ввод (прил. А)	DIN (А), (С); МВ, ПГ; ЛГ; МГ; МГБ; МГТ; МГФ; МГБ-П; МГМ; МГБ-М; МIЛ-разъем (при отсутствии не указывается)	
21. Степень защиты (табл. 2.1.3)	IP20; IP44; IP45; IP65; IP68 (по согласованию с заказчиком IPX9)	
22. Длина кабеля L _{каб} , мм	100; 250; 500; 1000; 2000; 3000; 5000; 10000; 15000 (при отсутствии не указывается)	
Примечания		
1. - В ТС-Б-У с унифицированным выходным сигналом совмещен цифровой протокол передачи данных HART.		
2. - Указывается, если диаметр наружной части D _о больше диаметра монтажной части D.		
3. - После условного обозначения в скобках допускается указывать особые требования заказчика.		
4. - В обозначении клеммой головы буква «и» обозначает наличие индикации.		
В пункте 19 «вид индикации» ИЖЦ - обозначает жидкокристаллический индикатор.		
Изготовление термопреобразователей с конструктивными параметрами отличными от приведенных выше возможно только по согласованию с изготовителем!		

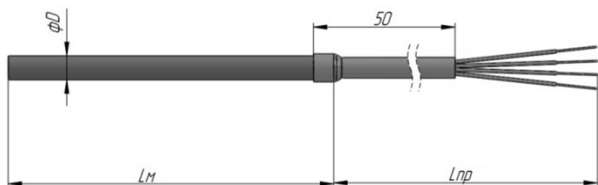
ОСНОВНЫЕ МОДЕЛИ ТС-Б И ТС-Б-У

ТЕРМОПРЕОБРАЗОВАТЕЛИ С КАБЕЛЕМ И С ПРОВОДАМИ

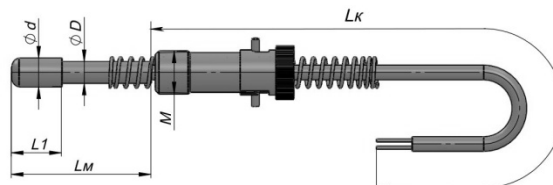
Предназначены для измерения температуры жидких, газообразных, сыпучих сред, а также поверхностей твердых тел, малогабаритных подшипников, атмосферы в сушильных шкафах и климатических камерах.

При установке в труднодоступных местах допускается изгибать термопреобразователь, вплоть до скручивания в петлю.

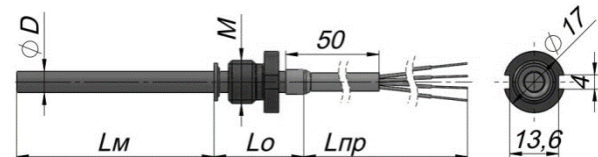
Степень защиты термопреобразователей (IP00-68) обусловлена конструктивными особенностями.



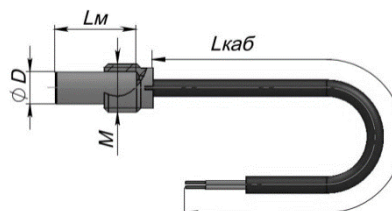
Термопреобразователь с проводами «А», без элементов крепления



Термопреобразователь с кабелем «Б», с байонетным разъемом «Бр»



Термопреобразователь с проводами «А», с подвижным штуцером, конструкция «штуцер с пазами» «ПШп»



Термопреобразователь с кабелем «Б», с подвижным штуцером, конструкция «втулка с пазами» «ПШпв»

Пример записи условного обозначения термопреобразователей с проводами

ТС-Б-Рt100-А-х4-П-(от 0 до +120)-60/4-ПШ.30.М12х1-А-1500

1 2 3 4 5 6 7 8 9 10 11 12 13

Где:

- 1 – обозначение типа (модификация): ТС-Б.
- 2 – НСХ (табл. 2.2.1);
- 3 – класс допуска (табл. 2.2.2, 2.2.3);
- 4 – схема соединения внутренних проводников (табл. 2.2.5);
- 5 – исполнение монтажной части (табл. 2.2.6);
- 6 – диапазон измерений, °С (табл. 2.2.1);
- 7 – длина монтажной части L_m , мм (табл. 2.2.6);
- 8 – диаметр монтажной части D , мм (табл. 2.2.6);
- 9 – тип крепления (табл. 2.2.6);
- 10 – длина наружной части L_o , мм (табл. 2.2.6);
- 11 – типоразмер крепления (табл. 2.2.6);
- 12 – тип подключения: **А** – с проводами;
- 13 – длина проводов $L_{каб}$, мм (табл. 2.2.6).

На базе производимых ТС-Б с кабелем могут поставляться термопреобразователи модификации ТС-Б-У с преобразователями измерительными ПИ-001 (раздел Преобразователи измерительные ПИ-001).

Пример записи условного обозначения ТС-Б-У с кабелем

ТС-Б-У-(4-20)МА-(±1)-П-(от -50 до +50)-80/6-ПШ.30.М20x1,5-Б-1500-IP65(100П)

1 2 3 5 6 7 8 9 10 11 12 13 14 15

Где:

- 1 – обозначение типа (модификация);
 2 – диапазон унифицированного выходного сигнала (для ТС-Б-У, может быть совмещен с цифровым протоколом HART);
 3 – предел основной приведенной погрешности (выбирается из ряда: ±0,15%; ±0,25%; ±0,5 %; ±1%.);
 5 – исполнение монтажной части (табл. 2.2.7);
 6 – диапазон измерений, °С (выбирается из диапазона от -196 °С до +660 °С);
 7 – длина монтажной части (табл. 2.2.7);
 8 – диаметр монтажной части (табл.2.2.7);
 9 – тип крепления (табл. 2.2.7);
 10 – длина наружной части (табл. 2.2.7);
 11 – типоразмер крепления (табл. 2.2.7);
 12 – тип подключения: **Б** – с кабелем;
 13 – длина кабеля, мм (табл. 2.2.7);
 14 – степень защиты оболочки IP;
 15– НСХ (указывается только если требуется использование ЧЭ отличного от стандартно-используемого ЧЭ с НСХ Р1100).

Таблица 2.2.6 – Конструктивные параметры термопреобразователей с проводами

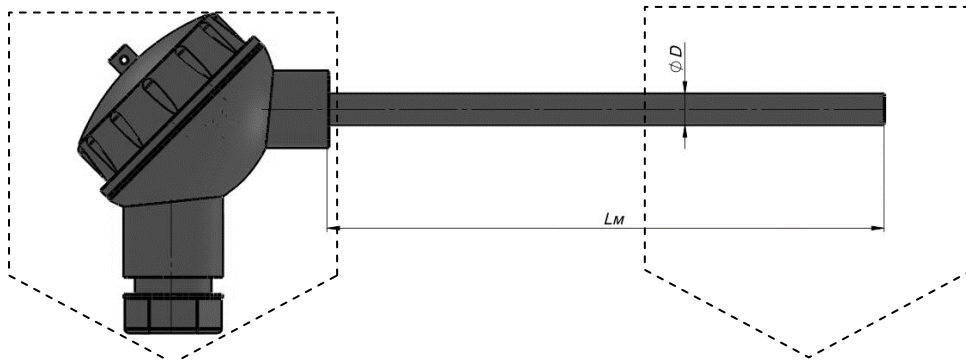
Диаметр монтажной части D, мм	Длина монтажной части Lм, мм	Исполнение монтажной части	Длина наружной части Lо, мм	Тип крепления	Типоразмер крепления (резьба)	Длина проводов Lпр, мм
(8)	(7)	(5)	(10)	(9)	(11)	(13)
4	30; 40; 50; 60; 80; 100; 120	П (прямое)	20; 30; 40; 50	ПШ; НШ	M12x1,5; G1/4; M16x1,5; G3/4	50; 100; 150; 200; 250; 500
				ПШп; ПШпв	M8x1; M10x1; M12x1,5; G1/4	
5; 6	30; 40; 50; 60; 80; 100; 120; 160; 200; 250; 320			ПрШ; ПШ; НШ	M12x1,5; G1/4; M16x1,5; G3/8; M20x1,5; G1/2	
				ПШп; ПШпв	M8x1; M10x1; M12x1,5; G1/4	
8	50; 60; 80; 100; 120; 160; 200; 250; 320			ПШ; НШ	M16x1,5; G3/8; M20x1,5; G1/2; M24x1,5	

Таблица 2.2.7 – Конструктивные параметры термопреобразователей с кабелем

Диаметр монтажной части D, мм	Длина монтажной части Lм, мм	Исполнение монтажной части	Длина наружной части Lо, мм	Тип крепления	Типоразмер крепления (резьба)	Длина кабеля Lк, мм
(8)	(7)	(5)	(10)	(9)	(11)	(13)
4	30; 40*; 50; 60; 80; 100; 120	П (прямое, ступенчатое)	20; 30; 40; 50	ПШ; НШ	M12x1,5; G1/4; M16x1,5; G3/8	500; 1000; 1500; 2000; 2500; 3000; 3500; 4000; 4500; 5000
				ПШп; ПШпв	M8x1; M10x1; M12x1,5; G1/4	
5; 6	30; 40*; 50; 60; 80; 100; 120; 160; 200; 250; 320			ПрШ; ПШ; НШ	M12x1,5; G1/4; M16x1,5; G3/8; M20x1,5; G1/2	
				ПШп; ПШпв	M8x1; M10x1; M12x1,5; G1/4	
				Бр	M10x1; M12x1,5	

ТЕРМОПРЕОБРАЗОВАТЕЛИ С КЛЕММНОЙ ГОЛОВОЙ, БЕЗ ЭЛЕМЕНТОВ КРЕПЛЕНИЯ

Относятся к термопреобразователям общепромышленного назначения.
 Материал защитной оболочки сталь 12Х18Н10Т (либо ее аналог).



Исполнение клеммной головы	
Д	Е
Ж	Н1
Л	Л1
С	Си

Исполнение монтажной части
П
Пв
Пу
В

Пример записи условного обозначения термопреобразователей с клеммной головкой, без элементов крепления

ТС-Б-Рt100-А-х4-П-(от -50 до +180)-100/6-Д-ПГ-IP65

1 2 3 4 5 6 7 8 9 11 12

ТС-Б-У-(4-20)МА-(±0,25)-П-(от 0 до +100)-320/8-Си-ИЖЦ-ЛГ-IP65

1 2 3 5 6 7 8 9 10 11 12

Где:

1 – обозначение типа (модификация): ТС-Б;

ТС-Б-У – с унифицированным выходным сигналом.

2 – НСХ (для ТС-Б) (табл. 2.2.1) / диапазон унифицированного выходного сигнала* (для ТС-Б-У, может быть совмещён с цифровым протоколом HART);

3 – класс допуска (для ТС-Б) (табл. 2.2.2, 2.2.3) / предел основной приведенной погрешности (для ТС-Б-У ±0,25 %; ±0,5 %; ±1 %);

4 – схема соединения внутренних проводников (табл. 2.2.5) (для ТС-Б-У не указывается);

5 – исполнение монтажной части (табл.2.2.9);

6 – диапазон измерений, °С (табл. 2.2.1);

7 – длина монтажной части L_m, мм (табл. 2.2.9);

8 – диаметр монтажной части D, мм (табл. 2.2.8, 2.2.9);

9 – исполнение клеммной головы (табл. 2.2.8);

10 – вид индикации: ИЖЦ (только для модификации ТС-Б-У, при отсутствии не указывается);

11 – кабельный ввод (табл. 2.2.8) (при отсутствии не указывается);

12 – степень защиты оболочки IP.

Таблица 2.2.8 – Конструктивные параметры

Клеммная голова (9)	Д	Е	Ж	Н1	Л; Л1	С	Си
Диаметр монтажной части D, мм (8)	6; 8; 10; 12; 16; 20	6; 8; 10; 12	4; 6	8; 10; 12; 16; 20	4; 6; 8	8; 10; 12; 16; 20	
Кабельный ввод (прил. А) (11)	все	все	ПГ	все	-	все	
Установка ПИ (модификация ТС-Б-У)	(4-20)МА (0-5)МА HART	(4-20)МА	нет	(4-20)МА (0-5)МАHART	нет	(4-20)МА (0-5)МА HART	
Вид индикации (10)	нет						ИЖЦ

*Примечание:

указаны стандартные позиции, по согласованию с изготовителем возможно изготовление отличающихся от стандартных параметров.

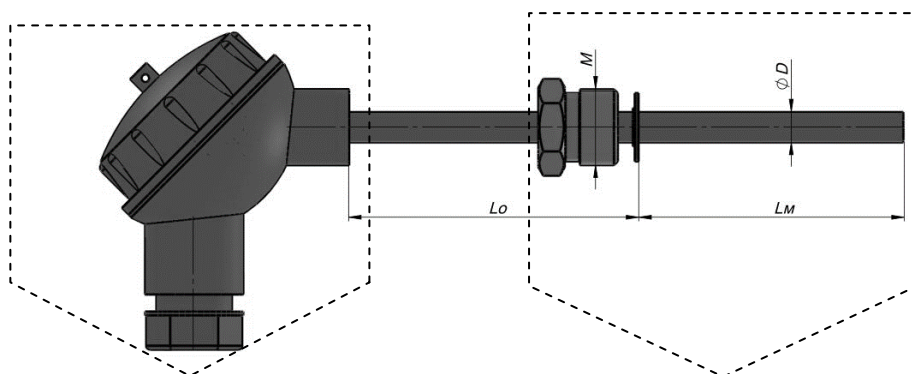
Таблица 2.2.9 – Конструктивные параметры



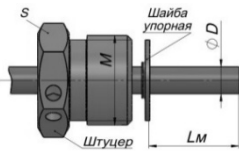
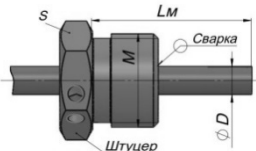

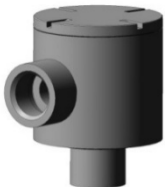
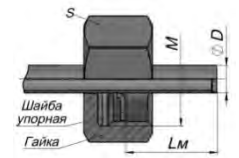
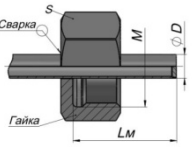


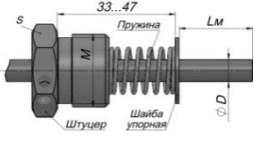
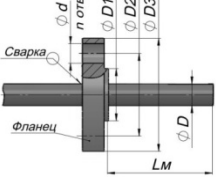
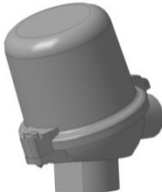
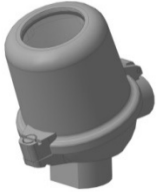
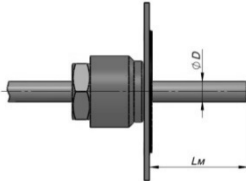
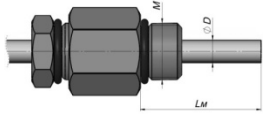
Диаметр монтажной части D, мм (8)	Длина монтажной части L _m , мм (7)	Исполнение монтажной части (5)
4	30*; 40*; 50; 60; 80; 100; 120	П (прямое); Пу
6	30*; 40*; 50; 60; 80; 100; 120; 160; 200; 250; 320; 400; 500; 630	П (прямое); Пв
8; 10	50; 60; 80; 100; 120; 160; 200; 250; 320; 400; 500; 630; 800; 1000; 1250; 1600; 2000; 2500; 3150	П (прямое); Пв; Пу
12; 16	50; 60; 80; 100; 120; 160; 200; 250; 320; 400; 500; 630; 800; 1000; 1250; 1600; 2000; 2500; 3150	П (прямое)
20	100; 120; 160; 200; 250; 320; 400; 500; 630; 800; 1000; 1250; 1600; 2000; 2500; 3150	П (прямое)

Примечание:

При заказе термопреобразователя без элементов крепления необходимо учитывать, что глубина погружения должна быть меньше указанной длины (L_m) на 50 мм и более с диапазоном измерения до плюс 250 °С; на 80 мм и более с диапазоном до плюс 400 °С; на 120 мм и более с диапазоном измерения свыше плюс 400 °С.

ТЕРМОПРЕОБРАЗОВАТЕЛИ С КЛЕММНОЙ ГОЛОВОЙ, С ЭЛЕМЕНТАМИ КРЕПЛЕНИЯ



Исполнение клеммной головы		Исполнение типа крепления	
			
Д	Е	ПШ	НШ
			
Ж	Н1	ПГ	НГ
			
Л	Л1	ПрШ	Ф
			
С	Си	ФВ	ПЦШ

Пример записи условного обозначения термопреобразователей с клеммной головкой,
с элементами крепления

ТС-Б-Рt100-А-х4-П-(от -50 до +250)-320/10-(60/8)-ПШ.50/12.М20х1,5-Н1-МГ-IP65

1 2 3 4 5 6 7 8 9 10 11 12 13 14 15 17 18
ТС-Б-У-(4-20)мА-(±0,5)-П-(от 0 до +50)-250/8-ПШ.120.М20х1,5-Си-ИЖЦ-МГ-IP65
 1 2 3 5 6 7 8 11 12 14 15 16 17 18

Где:

- 1 – обозначение типа (модификация): ТС-Б; ТС-Б-У - с унифицированным выходным сигналом.
 2 – НСХ (для ТС-Б) (табл. 2.2.1) / диапазон унифицированного выходного сигнала* (для ТС-Б-У, может быть совмещён с цифровым протоколом HART);
 3 – класс допуска (для ТС-Б) (табл. 2.2.2, 2.2.3) / предел основной приведенной погрешности (для ТС-Б-У выбирается из ряда: $\pm 0,15\%$; $\pm 0,25\% \pm 0,5\%$; $\pm 1\%$.);
 4 – схема соединения внутренних проводников (табл. 2.2.5) (для ТС-Б-У не указывается);
 5 – исполнение монтажной части (табл. 2.2.11);
 6 – диапазон измерений, °С (табл. 2.2.1);
 7 – длина монтажной части L_m , мм (табл. 2.2.11);
 8 – диаметр монтажной части D , мм (табл. 2.2.11);
 9 – длина ступени L_1 , мм (табл. 2.1.1) (при отсутствии не указывается);
 10 – диаметр ступени d , мм (табл. 2.1.1) (при отсутствии не указывается);
 11 – тип крепления (табл. 2.2.10);
 12 – длина наружной части L_o , мм (табл. 2.2.11);
 13 – диаметр наружной части D_o , мм (табл. 2.2.11) (при отсутствии не указывается);
 14 – типоразмер крепления (табл. 2.2.12);
 15 – исполнение клеммной головы (табл. 2.2.10);
 16 – вид индикации: ИЖЦ (только для модификации ТС-Б-У) (при отсутствии не указывается);
 17 – кабельный ввод (табл. 2.2.10) (при отсутствии не указывается);
 18 – степень защиты оболочки IP.

Таблица 2.2.10 – Конструктивные параметры

Клеммная голова (9)	Д	Е	Ж	Н1	Л; Л1	С	Си
Диаметр монтажной части D , мм (8)	6; 8; 10; 12; 16; 20	6; 8; 10; 12	4; 6	8; 10; 12; 16; 20	4; 6; 8	8; 10; 12; 16; 20	
Кабельный ввод (прил. А) (11)	все	все	ПГ	все	-	все	
Установка ПИ (модификация ТС-Б-У)	(4-20)мА (0-5)мА HART	(4-20)мА	нет	(4-20)мА (0-5)мА HART	нет	(4-20)мА (0-5)мА HART	
Вид индикации (10)	нет						ИЖЦ
Тип крепления	ПШ; НШ; ПГ; ПрШ; НГ; Ф; ПЦШ	ПШ; НШ; ПГ; ПрШ НГ; Ф; Фв; ПЦШ	ПШ; НШ; Фв	ПШ; НШ; ПГ; НГ; Ф; ПрШ; ПЦШ	ПШ; НШ; ПГ; НГ; Фв	ПШ; НШ; ПГ; НГ; ПрШ; Ф; ПЦШ	

Таблица 2.2.11 – Конструктивные параметры

Диаметр монтажной части D , мм	Длина монтажной части L_m , мм	Диаметр наружной части D_o , мм	Длина наружной части L_o , мм	Исполнение монтажной части (табл. 2.1.1)
4	50; 60; 80; 100; 120	4; 6	50; 60; 80; 120; 200	П (прямое)
6	50; 60; 80; 100; 120; 160; 200; 250; 320; 400; 500; 630	6; 8; 10		П (прямое); Пв
8; 10	50; 60; 80; 100; 120; 160; 200; 250; 320; 400; 500; 630; 800; 1000; 1250; 1600; 2000; 2500; 3150	8; 10; 12		П (прямое); Пв
12; 16; 20	50; 60; 80; 100; 120; 160; 200; 250; 320; 400; 500; 630; 800; 1000; 1250; 1600; 2000; 2500; 3150	-		П (прямое)

Таблица 2.2.12 – Типоразмер крепления (резьба М)

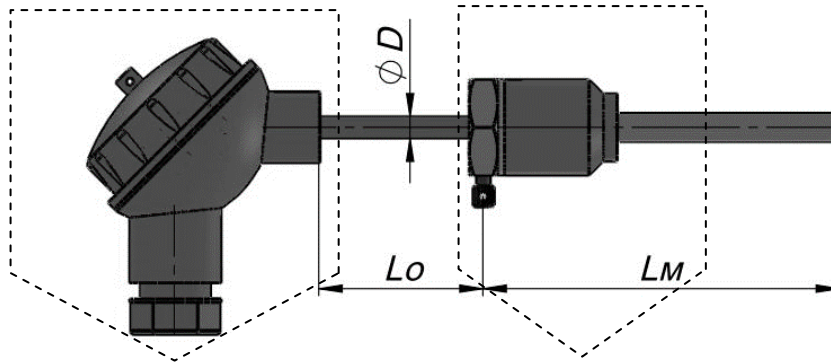
Дм/Тип крепления	4	5	6	8	10	12	16	20	
ПШ; НШ; ПГ	M12x1,5; G1/4								
	M16x1,5; G3/8								
	M20x1,5; G1/2								
	M24x1,5								
	M27x2; G3/4								
НГ	M16x1,5; G3/8								
	M20x1,5; G1/2								
	M24x1,5								
	M27x2; G3/4								
	M33x2; G1								
ПрШ	M12x1,5; G1/4								
	M16x1,5; G3/8								
	M20x1,5; G1/2								
	M24x1,5								
	M27x2; G3/4								
пцШ	M16x1,5; G3/8								
	M20x1,5; G1/2								
	M24x1,5								
	M27x2; G3/4								
	M33x2; G1								

Примечание

1. Длина наружной (выносной) (L_0) части для термопреобразователей с диапазоном измерения до плюс 250 °С должна быть 50 мм и более, для термопреобразователей с диапазоном измерения до плюс 400 °С – 80 мм и более, с диапазоном измерения свыше плюс 400 °С – 120 мм и более.

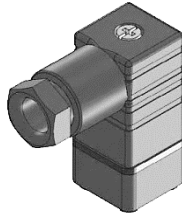
2. Термопреобразователи, по заказу, могут комплектоваться гильзами и бобышками (раздел Арматура для датчиков стр.189)

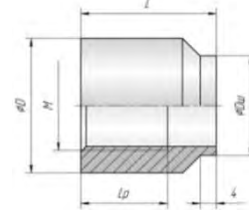
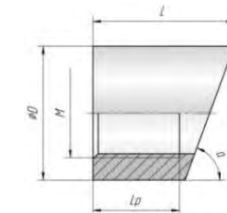
Изготовление термопреобразователей с конструктивными параметрами отличными от приведенных выше возможно только по согласованию с изготовителем!

**ТЕРМОПРЕОБРАЗОВАТЕЛИ БЕЗ ЭЛЕМЕНТОВ КРЕПЛЕНИЯ, В КОМПЛЕКТЕ С
ГИЛЬЗОЙ И БОБЫШКОЙ**

Исполнение клеммной головы

Д

Е

Ж

Л

Л1
Исполнение бобышки*

Бобышка 1/D - L - M - S

Бобышка 2/D - L - M/α - S

*Подробное описание бобышек и гильз на стр.179, 189

*Пример записи условного обозначения термопреобразователей с клеммной головой,
в комплекте с гильзой и бобышкой*

ТС-Б-Pt100-В-х4-П-(от -50 до +180)-60/8-50-Е-ПГ-IP65 (кос. боб.)*

1 2 3 4 5 6 7 8 9 11 12 13 14

ТС-Б-У-(4-20)мА-(±0,25)-П-(от 0 до +150)-200/8-50-Д-МГБ (бобышка тип 1, L40)

1 2 3 5 6 7 8 9 11 12 13

Где:

1 – обозначение типа (модификация): ТС-Б;

ТС-Б-У - с унифицированным выходным сигналом.

2 – НСХ (для ТС-Б) (табл. 2.2.1) / диапазон унифицированного выходного сигнала** (для ТС-Б-У, может быть совмещён с цифровым протоколом HART);

3 – класс допуска (для ТС-Б) (табл. 2.2.2, 2.2.3) / предел основной приведенной погрешности (для ТС-Б-У выбирается из ряда: ±0,25 %; ±0,5 %; ±1 %.);

4 – схема соединения внутренних проводников (табл. 2.2.5) (для ТС-Б-У не указывается);

5 – исполнение монтажной части (табл. 2.1.1);

6 – диапазон измерений, °С (табл. 2.2.1);

7 – длина монтажной части L_m , мм (табл. 2.1.1);

8 – диаметр монтажной части D , мм (табл. 2.2.13);

9 – длина наружной части L_o , мм (табл. 2.2.13);

11 – исполнение клеммной головы (табл. 2.2.13);

12 – кабельный ввод (табл. 2.2.13) (при отсутствии не указывается);

13 – степень защиты оболочки IP;

14 – исполнение бобышки (табл. 2.2.14, 2.2.15).

Примечания:

*в скобках указано особое исполнение бобышки: косая, с углом 45°; бобышка тип 1, длиной 40 мм.

По умолчанию ТС-Б (ТС-Б-У) комплектуются прямой бобышкой: резьба M20x1,5; G1/2 – длина 32 мм;
резьба M12x1,5; G1/4 – длина 24 мм.

Также термопреобразователи могут комплектоваться только защитной гильзой.

*Пример записи условного обозначения термопреобразователей с клеммной головой,
в комплекте с гильзой, без бобышки*

ТС-Б-Pt500-В-х3-П-(от 0 до +250)-120/6-50-G1/2-Е-ПГ-IP65

1 2 3 4 5 6 7 8 9 10 11 12 13

ТС-Б-У-(4-20)мА-(±0,25)-П-(от 0 до +150)-200/8-ПШ.50.M20x1,5-Д-МГБ-IP65

1 2 3 5 6 7 8 9 10 11 12 13

Где:

1 – обозначение типа (модификация): ТС-Б;

ТС-Б-У - с унифицированным выходным сигналом.

2 – НСХ (для ТС-Б) (табл. 2.2.1) / диапазон унифицированного выходного сигнала* (для ТС-Б-У, может быть совмещён с цифровым протоколом HART);

3 – класс допуска (для ТС-Б) (табл. 2.2.2, 2.2.3) / предел основной приведенной погрешности (для ТС-Б-У выбирается из ряда: ±0,25 %; ±0,5 %; ±1 %.);

4 – схема соединения внутренних проводников (табл. 2.2.5) (для ТС-Б-У не указывается);

5 – исполнение монтажной части (табл. 2.1.1);

6 – диапазон измерений, °С (табл. 2.2.1);

7 – длина монтажной части L_m , мм (табл. 2.1.1);

8 – диаметр монтажной части D , мм (табл. 2.2.13);

9 – длина наружной части L_o , мм (табл. 2.2.13);

10 – типоразмер (резьба) подвижного штуцера (табл. 2.2.12);

11 – исполнение клеммной головы (табл. 2.2.13);

12 – кабельный ввод (табл. 2.2.13) (при отсутствии не указывается)

13 – степень защиты оболочки IP.

Таблица 2.2.13 – Конструктивные параметры

Клеммная голова (11)	Д	Е	Ж	Л; Л1
Диаметр монтажной части D, мм (8)	6; 8; 10; 12; 16; 20	6; 8; 10; 12	4; 6	4; 6; 8
Кабельный ввод (прил. А) (12)	все	все	ПГ	-
Установка ПИ (модификация ТС-Б-У)	(4-20)мА (0-5)мА HART	(4-20)мА	нет	нет

Таблица 2.2.14 – Сочетаемость гильз и бобышек для условного давления Pn = 1,6 МПа

Внутренняя резьба бобышки	M12x1,5; G1/4
Диаметр гильзы/диаметр ТС-Б, мм	6/4
Исполнение гильзы ГЦР.105-M12x1,5; G1/4-40...100	1/20-21...60*

*Длина бобышки зависит от Ду трубопровода (Приложение Б)

Таблица 2.2.15– Сочетаемость гильз и бобышек для условного давления Pn = 6,3 МПа

Внутренняя резьба бобышки	M12x1,5; G1/4	M20x1,5; G1/2					
	Диаметр гильзы/ диаметр ТС-Б, мм	8/6	8/6	10/8	12/10	12/8	14/10
Исполнение гильзы ГЦР.105-M12x1,5;G1/4-40...100	1/20-21...60*						
ГЦР.105-M20x1,5;G1/2-40...100		1/28-24...100* 2/28-45...140*	1/28-24...100* 2/28-45...140*				
ГЦР.1X5-M20x1,5; G1/2-120...2000						1/28-24...100* 2/28-45...140*	
ГЦР.106-M20x1,5;G1/2-120...320		1/28-24...100* 2/28-45...140*					

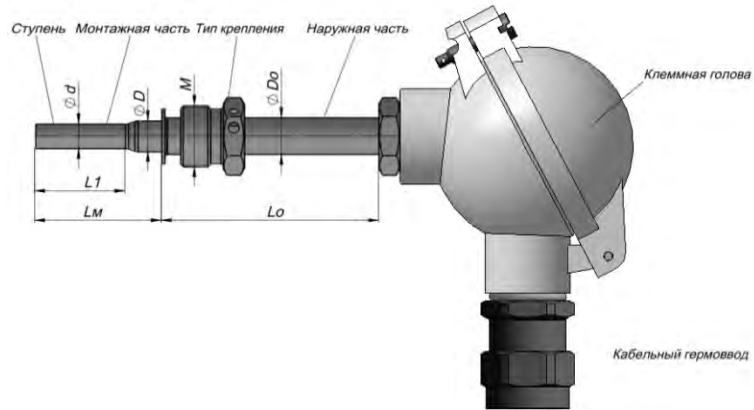
*Длина бобышки зависит от Ду трубопровода (Приложение Б).

Примечание:

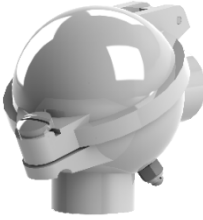
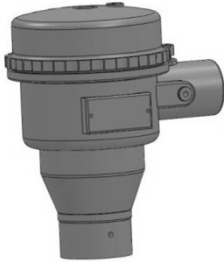

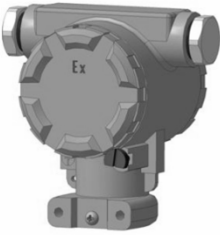
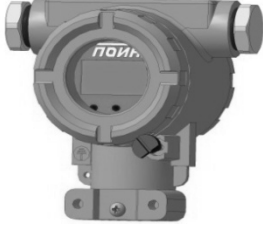
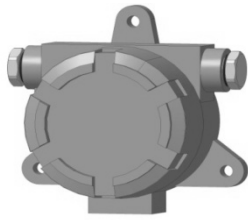
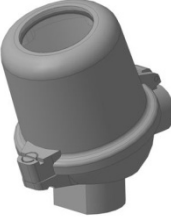
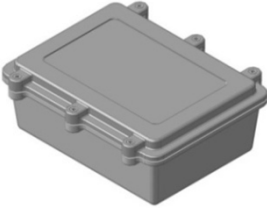
Длина наружной (выносной) части (L₀) для термопреобразователей с диапазоном измерения до плюс 250 °С должна быть 50 мм и более, для термопреобразователей с диапазоном измерения до плюс 400 °С – 80 мм и более, с диапазоном измерения свыше плюс 400 °С – 120 мм и более.

Изготовление термопреобразователей с конструктивными параметрами отличными от приведенных выше возможно только по согласованию с изготовителем!

ТЕРМОПРЕОБРАЗОВАТЕЛИ ВО ВЗРЫВОЗАЩИЩЕННОМ ИСПОЛНЕНИИ



Исполнение клеммной головы

		
Д	М	Н1
		
Т	Ти	П
		
Си	Я	

Пример записи условного обозначения взрывозащищенных термопреобразователей

ТС-Б-Exia IIC6-Pt100-A-x4-П-(от -50 до +300)-320/8-ПрШ.50/12.М20x1,5-Н1-МГМ-IP65
 1 2 3 4 5 6 7 8 9 10 11 14 15 16 17 18 20 21

ТС-Б-У-Exd IIC6-(4-20)мА(HART)-(±0,5)-П-(от 0 до +450)-630/10-(60/8)-ПШ.120.М20x1,5-Ти-ИЖЦ-МГБ-IP65
 1 2 3 4 5 6 8 9 10 11 12 13 14 15 17 18 19 20 21

Где:

1 – обозначение типа (модификация): ТС-Б;

ТС-Б-У - с унифицированным сигналом.

2 – вид взрывозащиты (Exdb, Exdbia, Exia – (газовые среды), Extb, Extbia – (пылевые среды);

3 – подгруппа взрывозащищенного исполнения (IIA, IIB, IIC, IIIA, IIIB, IIIC);

4 – температурный класс (T1, T2, T3, T4, T5, T6 - газы, T80°C...T445°C - (пылевые среды);

5 – НСХ (для ТС-Б) (табл. 2.2.1) / диапазон унифицированного выходного сигнала* (для ТС-Б-У, может быть совмещён с цифровым протоколом HART);

6 – класс допуска (для ТС-Б) (табл. 2.2.2, 2.2.3) / предел основной приведенной погрешности (для ТС-Б-У выбирается из ряда: ±0,25 %; ±0,5 %; ±1 %);

7 – схема соединения внутренних проводников (табл. 2.2.5) (для ТС-Б-У не указывается);

8 – исполнение монтажной части (табл. 2.2.18);

9 – диапазон измерений, °С(табл. 2.2.1);

10 – длина монтажной части L_м, мм (табл. 2.2.18);

11 – диаметр монтажной части D, мм (табл. 2.2.17, 2.2.18);

12 – длина ступени L₁, мм (табл. 2.1.1) (при отсутствии не указывается);

13 – диаметр ступени d, мм (табл. 2.1.1) (при отсутствии не указывается);

14 – тип крепления (табл. 2.2.17, 2.2.19);

15 – длина наружной части L_о, мм (табл. 2.2.18);

16 – диаметр наружной части D_о, мм (табл. 2.2.18) (при отсутствии не указывается);

17 – типоразмер крепления (табл. 2.2.17, 2.2.19);

18 – исполнение клеммной головы (табл. 2.2.17);

19 – вид индикации: ИЖЦ (только для модификации ТС-Б-У) (при отсутствии не указывается);

20 – кабельный ввод (табл.2.2.17) (при отсутствии не указывается);

21 – степень защиты IP.

Примечания:

*Термопреобразователи, по заказу, могут комплектоваться гильзами и бобышками.

Изготовление термопреобразователей с конструктивными параметрами отличными от приведенных выше возможно только по согласованию с изготовителем!

Таблица 2.2.17 – Конструктивные параметры

Клеммная голова (17)	Д	Н1	С	Си	М	Н6	Т	Ти	П	Пи	Я	ЯБ
Диаметр монтажной части D, мм (10)	6*; 8; 10; 12; 16; 20											
Вид взрывозащиты (2,3)	Ex ia			Ex dbia, Ex db, Extb, Extbia								
Кабельный ввод	все			Exia – все Exdbia, Exdb, Extb, Extbia – МГ; МГТ; МГФ; МГБ; МГБ-П; МГБ-М								
Тип крепления (13)	-; ПШ, ПГ, НШ, НГ, ПрШ, ПрГ, Бр, ПШп, ПШв, ПШпв, ПЦШ, НШпл, ПГш, Ш, Ф, ПрШт, Фв											
Установка ПИ (модификация ТС-Б-У)	(4-20)мА; (0-5)мА; HART											
Вид индикации (18)	-	-	-	ИЖЦ	-	-	-	ИЖЦ	-	ИЖЦ	ИЖЦ	-

Таблица 2.2.18 – Конструктивные параметры

Диаметр монтажной части D, мм	Длина монтажной части L _m , мм	Диаметр наружной части D _o , мм	Длина наружной части L _o , мм	Исполнение монтажной части (табл. 3.1)
6*	50; 60; 80; 100; 120; 160; 200; 250; 320; 400; 500; 630	6; 8; 10	50; 60; 80; 120; 200	П (прямое); Пв
8; 10	50; 60; 80; 100; 120; 160; 200; 250; 320; 400; 500; 630; 800; 1000; 1250; 1600; 2000; 2500; 3150	8; 10; 12		П (прямое); Пв
12; 16	50; 60; 80; 100; 120; 160; 200; 250; 320; 400; 500; 630; 800; 1000; 1250; 1600; 2000; 2500; 3150	-		П (прямое)
20	100; 120; 160; 200; 250; 320; 400; 500; 630; 800; 1000; 1250; 1600; 2000; 2500; 3150	-		П (прямое)

*Длина наружной (выносной) части (L_o) для термопреобразователей с диапазоном измерения до плюс 250 °С должна быть 50 мм и более, для термопреобразователей с диапазоном измерения до плюс 400 °С – 80 мм и более, с диапазоном измерения свыше плюс 400 °С – 120 мм и более.

Таблица 2.2.19 – Типоразмер крепления (резьба М)

D, мм	6	8	10	12	16	20
ПШ; НШ; ПГ	M12x1,5; G1/4					
	M16x1,5; G3/8					
	M20x1,5; G1/2					
	M24x1,5					
	M27x2; G3/4; M33x2; G1					
НГ	M16x1,5; G3/8					
	M20x1,5; G1/2					
	M24x1,5					
	M27x2; G3/4; M33x2; G1					
ПрШ	M16x1,5; G3/8					
	M20x1,5; G1/2					
	M24x1,5					
	M27x2; G3/4					
пцш	M16x1,5; G3/8					
	M20x1,5; G1/2					
	M24x1,5					
	M27x2; G3/4; M33x2; G1					

ПРЕОБРАЗОВАТЕЛИ ТЕРМОЭЛЕКТРИЧЕСКИЕ ТП-Б



Государственный реестр средств измерений под номером РБ 03 10 3465 19

Государственный реестр средств измерений под номером РФ 43469 -20

Государственный реестр средств измерений под номером KZ.02.03.00230-2019/РБ 03 10 346519

Государственный реестр средств измерений под номером UZ02.4157-20

ТУ ВУ 390184271.012 – 2008

ПРЕОБРАЗОВАТЕЛИ ТЕРМОЭЛЕКТРИЧЕСКИЕ ТП-Б

Назначение и принцип действия

Преобразователи термоэлектрические ТП-Б (далее термодпары), предназначенные для измерения температуры сыпучих, жидких, газообразных, твердых веществ и сред, в различных отраслях промышленности и хозяйственной деятельности, в том числе и на взрывопожароопасных производствах, а также в жилых помещениях.

Термодпары выпускают в двух модификациях:

1. **ТП-Б** – термодпары, соответствующие требованиям ГОСТ 6616 с номинальной статической характеристикой преобразования (НСХ) по СТБ ГОСТ Р 8.585 (**ТХА(К), ТХК(L), ТНН(N), ТЖК(J), ТМК(T)**) и др.

2. **ТП-Б-У** – термодпары с унифицированным выходным сигналом постоянного тока (**4-20) мА, (0-20)мА, (0-5) мА**, цифровой протокол HART, совмещенный с унифицированным выходным сигналом.

Принцип действия ТП-Б основан на изменении термоэлектродвижущей силы (ТЭДС) чувствительного элемента (ЧЭ) в зависимости от температуры.

Принцип действия ТП-Б-У основан на преобразовании сигнала первичного преобразователя температуры в унифицированный выходной сигнал постоянного тока (**4-20) мА, (0-5) мА** с помощью измерительного преобразователя. С возможностью передачи преобразованного сигнала, посредством HART протокола, на устройство, поддерживающее данный протокол (в случае исполнения с HART протоколом). В качестве первичных преобразователей температуры в ТП-Б-У применяются ТП-Б. Преобразователь измерительный (ПИ) вмонтирован в клеммную голову ТП-Б-У.

Основные технические характеристики ТП-Б

Таблица 2.3.1 - Характеристики ТП-Б

Типа термодпары	Класс допуска	Диапазон измерений, °С	Пределы допускаемых отклонений ТЭДС от НСХ $\pm\Delta t, ^\circ\text{C}$
ТХА(К), ТНН(N)	1	от -40 до + 375	1,5
		св. 375 до 1300	0,004t
	2	от -40 до + 333	2,5
		св. 333 до 1300	0,0075t
	3	от - 200 до - 167	0,015 t
		св. -167 до + 40	2,5
ТХК(L)	2	от -40 до + 360	2,5
		св.360 до 800	0,7+0,005t
	3	от - 200 до - 100	1,54+0,01 t
		св. -100 до + 100	2,5
ТЖК(J)	1	от - 40 до + 375	1,5
		св.375 до 750	0,004t
	2	от 0 до 333	2,5
		св. 333 до 900	0,0075t
ТМК(T)	1	от -40 до + 125	0,5
		св. 125 до 350	0,004t
	2	от -40 до + 135	1,0
		св. 135 до 400	0,0075t
	3	от - 200 до - 66	0,015 t
		св. – 66 до + 40	1,0
ТХКн(E)	1	от - 40 до + 375	1,5
		св. 375 до800	0,004t
	2	от -40 до + 333	2,5
		св. 333 до 900	0,0075t
	3	от - 200 до - 167	0,015 t
		св. -167 до + 40	2,5
ТПП(S), ТПП(R)	2	от 0 до 600	1,5
		св. 600 до 1300	0,0025t

t – значение измеряемой температуры, °С

Таблица 2.3.2 – Виды спая рабочего конца

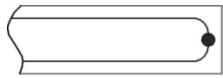
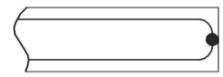
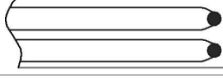
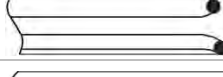

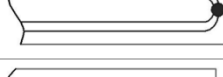

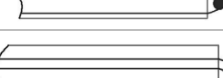
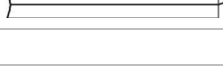
Внешний вид	Обозначение	Описание
	И	Одиночный спай, изолированный от корпуса
	Н	Одиночный спай, неизолированный от корпуса
	ИИ	Два одиночных спая, изолированных от корпуса и друг от друга
	ИН	Два спая, один из которых изолированный от корпуса, другой неизолированный от корпуса
	2И	Двойной (четыре электрода: два положительных и два отрицательных) изолированный от корпуса спай
	2Н	Двойной (четыре электрода: два положительных и два отрицательных) неизолированный от корпуса спай
	С	Одиночный «свободный» спай, неизолированный от измеряемой среды
	СС	Два одиночных «свободных» спая, неизолированных от измеряемой среды
	2С	Двойной (четыре электрода: два положительных и два отрицательных) «свободный» спай, неизолированный от измеряемой среды

Таблица 2.3.3 – Диаметры монтажной части кабельных К термопар

Тип термопары	Вид спая (табл. 2.24)	Диаметр оболочки кабеля (диаметр монтажной части D), мм
ТХА(К)	И; Н	1,5; 2; 3; 4; 4,5; 5; 6; 8
	ИИ; 2И; 2Н	3; 4,5; 4,6; 6
ТХК(L)	И; Н	3; 4; 5; 6
	ИИ; 2И; 2Н	4,6
ТХКн(Е)	И; Н	3; 4,5; 6
ТНН(N)	И; Н	1,5; 3; 4,5; 6
	ИИ; 2И; 2Н	3; 4,5; 6
ТЖК(J)	И; Н	1,5; 2; 3; 4,5; 6
	ИИ; 2И; 2Н	3; 4,5; 6
ТМК(Т)	И; Н	3; 4,5
ТПП(S)	И; Н	3
ТПП(R)	И; Н	3

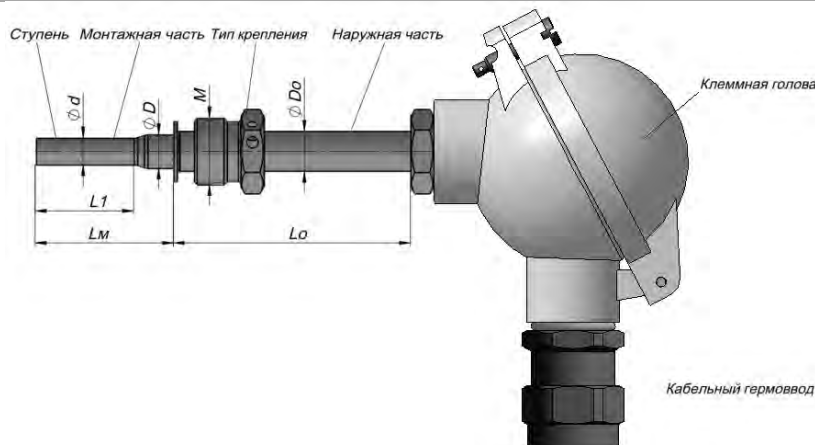
Условия эксплуатации

Тип термопары (буквенное обозначение НСХ)	Температура применения, °С	Группа условий эксплуатации	Средний срок службы, лет
ТХА (К)	св. – 40 до +600 включ.	I	10
	от – 200 до – 40 включ.	II	4
	св. +600 до +900 включ.		
	св. +900 до +1100 включ.	III	2
	от +1100 до +1300 включ.	IV	-
ТНН (N)	св. –40 до +800 включ.	I	10
	от – 200 до –40 включ.	II	4
	св. +800 до +1100 включ.		
	св. 1100 до 1200 включ.	III	2
	св. 1200 до 1300 включ.	IV	-
ТХК (L)	св. –40 до +600 включ.	I	10
	от. –200 до –40 включ.	II	4
	св. 600 до 800 включ.		
ТЖК (J)	от. –40 до +750 включ.	II	4
	св. 750 до 900 включ.	III	2
ТМК (T)	св. –40 до +200 включ.	II	4
	от. –200 до –40 включ.	III	2
	св. 200 до 400 включ.		
ТХКн (E)	от –200 до +750 включ.	II	4
	св. 750 до 900 включ.	III	2
ТПП (S) ТПП (R)	от. 0 до 1100 включ.	II	4
	св. 1100 до 1300 включ.	III	2

1. Для ТП-Б-У средний срок службы зависят от типа первичного преобразователя, используемого при изготовлении термопары, указанного в паспорте.

2. ТП-Б, ТП-Б-У демонтаж которых осуществить по техническим причинам невозможно, подвергаются только первичной проверке при вводе в эксплуатацию

Схема условного обозначения термоэлектрических преобразователей ТП-Б и ТП-Б-У (схема заказа)



Пример записи условного обозначения ТП-Б:

1	-2	3	4	-5	-6	-7	-8-	(9)	-10	/11	-(12 /13)	-14.	15.	17-	18	-20	-21	-22
ТП-Б	-Exia	IIС	Т6	ТХК (L)	-2	-И	-П-	(от -40 до +400)	-80	/10	-(60 /8)	-ПШ.	60.	М20х1,5	-Д	-МГ-IP68	-100	

Пример записи условного обозначения ТП-Б-У:

1	-2	3	4	-(5)	-6-	7	-8	(9)	-10	/11	-14.	15	/16.	17-	18-	-19	20
ТП-Б-У	- Exdb	IIС	Т6	-(4-20)мА-(HART)	-(±1)-	И	-П-	(от 0 до +50)	-50	/10	-ПШ.	50	/12.	G1/2-	Ти	ИЖЦ-	МГ

	Параметр 1	Возможные значения 2	
		ТП-Б	ТП-Б-У
1	Обозначение типа (модификация)	ТП-Б	ТП-Б-У
2	Вид взрывозащиты	Exdb, Exdbia, Exia – (газовые среды) Extb, Extbia – (пылевые среды) (при отсутствии не указывается)	
3	Группа взрывозащищенного оборудования	IIA, IIB, IIC, IIIA, IIIB, IIIC (при отсутствии не указывается)	
4	Температурный класс	T1, T2, T3, T4, T5, T6 - (газовые среды) T80°C...T445°C - (пылевые среды) (при отсутствии не указывается)	
5	НСХ (для ТП-Б) (табл.2.3.1) / диапазон унифицированного выходного сигнала (для ТП-Б-У)	ТХА(К), ТХК(L), ТЖК(J), ТНН(N), ТХКн(Е), ТМК(Т), ТПП(S), ТПП(R)	(4-20) мА (0-5)мА; HART ¹ (0-20)мА для Т, Ти, П, Пи
6	Класс допуска (для ТП-Б) (табл.2.3.1) / предел основной приведенной погрешности (для ТП-Б-У), %	1 ² 2 3	±0,25; ±0,5; ±1
7	Вид спая (табл.2.3.2)	И; ИИ; Н; ИН; 2И; 2Н; С; СС; 2С	И; Н; С
8	Исполнение монтажной части (табл.2.1.1)	П, Пм, Пб, Пу, Пв, Пи, Пн, Пк, Пц, Пну, К, Ку, Кн, Кну, В, Б, Бс, П(2К), П(Б)	
9	Диапазон измерений, °С	от -200 до +1300 и/или внутри указанного диапазона, в зависимости от НСХ	
10	Длина монтажной части Lm, мм	6, 10, 16, 20, 25, 32, 40, 50, 60, 80, 100, 120, 160, 200, 250, 320, 400, 500, 630, 800, 1000, 1250, 1600, 2000, 2500, 3150	
11	Диаметр монтажной части D, мм	0,5; 1; 1,5; 2; 3; 4; 4,5; 4,6; 5; 6; 7; 8; 10; 12; 16; 20; 22; 25; 30; 35	

	1	2
12	Длина ступени L1, мм	10; 60 (при отсутствии не указывается)
13	Диаметр ступени d, мм	6; 8 (при отсутствии не указывается)
14	Тип крепления (табл.2.1.2)	ПШ, ПГ, НШ, НГ, ПрШ, ПрГ, Бр, ПШп, ПШв, ПШпв, ПЦШ, ПЦФ, ПГш, Ш, Ф, ПЦрШ, Фв (при отсутствии не указывается)
15	Длина наружной части Lo, мм	10, 16, 20, 25, 32, 40, 50, 60, 80, 100, 120, 160, 200, 250, 320, 400, 500, 630, 800 (при отсутствии не указывается)
16	Диаметр наружной части Do ³ , мм	8; 10; 12; 14; 16; 20; 22; 25; 30; 35 (при отсутствии не указывается)
17	Типоразмер крепления (табл.2.1.2)	M6x1; M8x1; M12x1,5; M14x1,5; M16x1,5; M18x1,5; M20x1,5; M24x1,5; M27x2; M33x2; M39x2; G1/8; G1/4; G3/8; G1/2; G3/4; G1 (при отсутствии не указывается)
18	Исполнение клеммной головы (табл.2.1.3)	А; Б; Ак1; Ак3; Д; Е; Ж; И; К; Км; Кс; Ксм; Кт; Кмет; Л; Л1; Лк1; Лк2; Лк3; М; М2; USB; Н1; Н6; П; С; Т; Я; Яб Д; Е; И; М; Н1; Н6; П; Пи; С; Си; Т; Ти; Я; Яб
19	Вид индикации	- ИЖЦ(при отсутствии не указывается)
20	Кабельный ввод (прил. А)	DIN (А), (С); МВ, ПГ; ЛГ; МГ; МГБ; МГТ; МГФ; МГБ-П; МГМ; МГБ-М; МIЛ-разъем (при отсутствии не указывается)
21	Степень защиты (табл. 2.1.3)	IP00, IP40, IP65-IP68 (по согласованию с заказчиком IPX9)
22	Длина кабеля Lкаб, мм	100; 250; 500; 1000; 2000; 3000; 5000; 10000; 15000 (при отсутствии не указывается)
<p>Примечания</p> <p>1. В ТП-Б-У с унифицированным выходным сигналом совмещен цифровой протокол передачи данных HART.</p> <p>2. Для ТП-Б ТХК(L), ТПП(S), ТПП(R) класс допуска 1 отсутствует.</p> <p>3. Указывается, если диаметр наружной части Do больше диаметра монтажной части D.</p> <p>4. После условного обозначения в скобках допускается указывать особые требования заказчика.</p> <p>5. В обозначении клеммой головы буква «и» обозначает наличие индикации.</p> <p>В пункте 19 «вид индикации» ИЖЦ - обозначает жидкокристаллический индикатор.</p> <p>Изготовление термопар с конструктивными параметрами отличными от приведенных выше возможно только по согласованию с изготовителем!</p>		

ОСНОВНЫЕ МОДЕЛИ ТП-Б И ТП-Б-У

БЕСКОРПУСНЫЕ ТЕРМОПАРЫ (С ПРОВОДАМИ)

Бескорпусные термопары типа «Б» (бусы) и «Бс» (жилы в оплетке из стеклонити, силикона или фторопласта) предназначены для измерения температуры в печах и котельных установках. Достоинством данного типа преобразователей является простота.

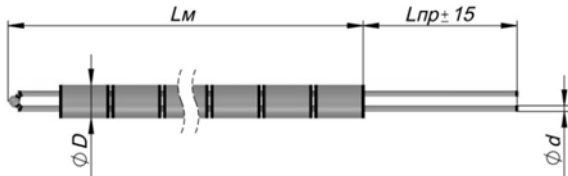
При установке в труднодоступных местах допускается изгибать термопару.

Отсутствие защиты термоэлектродов обуславливает относительно непродолжительный срок эксплуатации.

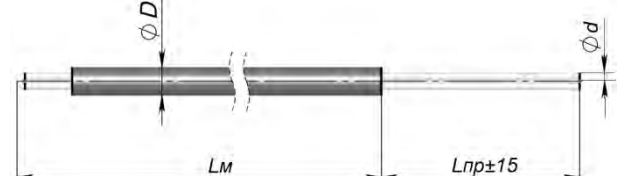
В качестве термоэлектродов применяется проволока по ГОСТ 1790.

Изоляционные бусы изготовлены из оксида алюминия. Степень защиты IP20.

Выпускаются со следующими типами НСХ: **ТХА(К); ТХК(L); ТЖК(J)**



Бескорпусная термопара исполнения «Б», вид с пая «С» (свободный)



Бескорпусная термопара исполнения «Бс», вид с пая «С» (свободный)

Пример записи условного обозначения бескорпусных термопар

ТП-Б-ТХА(К)-2-С-Б-(от -40 до +800)-1000/1,2-А-50

1 2 3 4 5 6 7 8 9 10

Где:

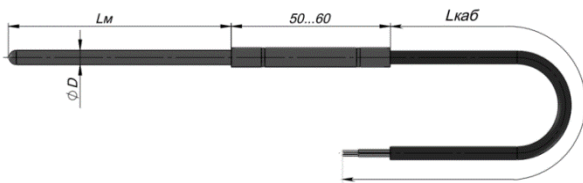
- 1 – обозначение типа (модификация);
- 2 – НСХ (табл.2.3.4)
- 3 – класс допуска (табл.2.3.4);
- 4 – вид с пая;
- 5 – исполнение монтажной части (табл.2.1.1);
- 6 – диапазон измерений (табл.2.3.4);
- 7 – длина монтажной части L_m , мм (табл.2.3.4);
- 8 – диаметр жил d , мм (табл.2.3.4);
- 9 – тип подключения: **А** – с проводами;
- 10 – длина проводов $L_{пр}$, мм (табл.2.3.4).

Таблица 2.3.4 – Конструктивные параметры бескорпусных термопар

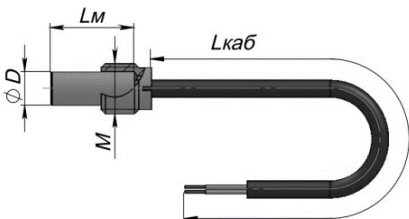
Исполнение монтажной части (5)	Б	Бс
НСХ (2)	ТХА(К); ТХК(L)	ТХА(К); ТЖК(J)
Класс допуска (3)	ТХА(К): 1; 2. ТХК(L): 2	ТХА(К): 1, 2. ТЖК(J): 2
Вид с пая (4)	С (свободный)	
Диаметр жил d, мм (8)	0,5; 0,7; 1,2	0,35; 0,5
Внешний диаметр D, мм	6; 7,5	ТХА(К): 2,9 ($\varnothing d$ 0,5) ТЖК(J): 3,8; 4,8 ($\varnothing d$ 0,35)
Диапазон измерений, °С (6)	ТХА(К): от -40 до +1000 ($\varnothing d$ 0,5; 0,7) от -40 до +1100 ($\varnothing d$ 1,2) ТХК (L): от -40 до +600	ТХА(К): от -40 до +600; ТЖК(J): от -40 до +500
Длина монтажной части L_m, мм (7)	500; 800; 1000; 1250; 1600; 2000; 2500; 3150; 3500; 4000; 5000; 10000; 20000	
Длина проводов $L_{пр}$, мм (10)	50 или другая, по заказу	

ТЕРМОПАРЫ С КАБЕЛЕМ (КАБЕЛЬНЫЕ)

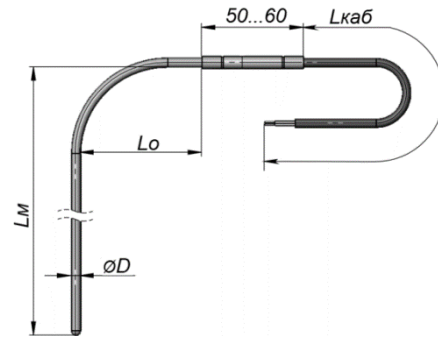
Кабельная термопара представляет собой гибкую металлическую трубку с размещенными внутри нее одной или двумя парами термоэлектродов, расположенными параллельно друг другу. Пространство вокруг термоэлектродов заполнено уплотненной мелкодисперсной минеральной изоляцией. Термоэлектроды кабельной термопары со стороны рабочего торца сварены между собой, образуя рабочий спай внутри стальной оболочки. Рабочий торец заглушен приваренной стальной пробкой. Свободные концы термоэлектродов подключаются к клеммам головы термопары или к компенсационному кабелю.



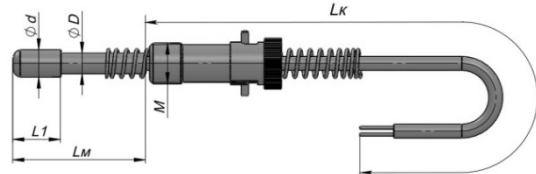
Термопара с кабелем «Б», с кабельной монтажной частью «К»



Термопара с кабелем «Б», с погружной монтажной частью «П», с подвижным штуцером, конструкция «втулка с пазами» «ПШпв»



Термопара с кабелем «Б», с кабельной угловой монтажной частью «Ку»



Термопара с кабелем «Б», с погружной монтажной частью «П», с байонетным разъемом «Бр»

Пример записи условного обозначения термопар с кабелем без элементов крепления

ТП-Б-ТХА(К)-1-И-Ку-(от -40 до +1100)-320/4,5-30-Б-1500

1 2 3 4 5 6 7 8 10 12 13

Пример записи условного обозначения термопар с кабелем, с элементами крепления

ТП-Б-ТХК(L)-1-И-П-(от -40 до +400)-50/6-ПШпв.30.М12x1,5-Б-1500

1 2 3 4 5 6 7 8 9 10 11 12 13

Где:

- 1 – обозначение типа (модификация);
- 2 – НСХ (табл.2.3.5);
- 3 – класс допуска (табл.2.3.5);
- 4 – вид спая (табл.2.3.5);
- 5 – исполнение монтажной части (табл.2.3.5);
- 6 – диапазон измерений, °С(табл.2.3.5);
- 7 – длина монтажной части Lm, мм (табл.2.3.6);
- 8 – диаметр монтажной части D, мм (табл.2.3.6);
- 9 – тип крепления (табл.2.3.6);
- 10 – длина наружной части Lo, мм (табл.2.3.6);
- 11 – типоразмер крепления (табл.2. 3.6);
- 12 – тип подключения: Б – с кабелем;
- 13 – длина компенсационного кабеля Lкаб, мм (табл.2. 3.5).

Таблица 2.3.5– Конструктивные параметры термопар с кабелем

НСХ	Класс допуска	Вид спая	Исполнение монтажной части	Диапазон измерений, °С	Длина кабеля Lкаб, мм
(2)	(3)	(4)	(5)	(6)	(13)
ТХА(К)	1; 2	И; Н	К; Ку; П; Пв; Пм	от -200 до +1300	500; 1000; 1500; 2000; 2500; 3000; 3500; 4000; 5000
ТХК(L)	2			от -200 до +800	
ТЖК(J)	1; 2			от -40 до +900	
ТТН(N)	1; 2			от -200 до +1300	
ТПП(R)	2			от 0 до +1300	
ТПП(S)	2			от 0 до +1300	

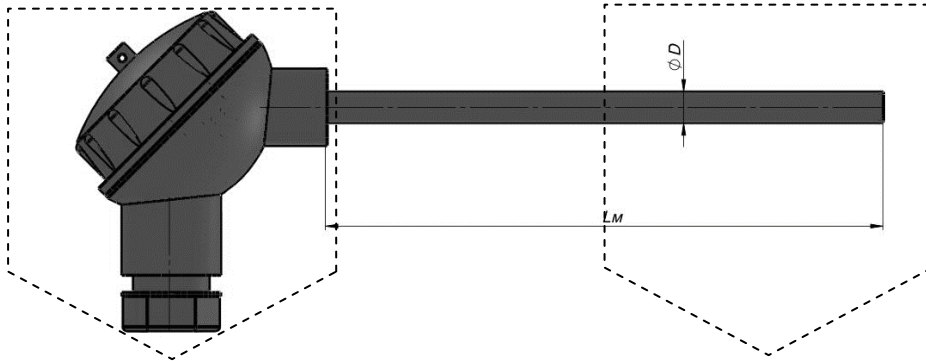
Таблица 2.3.6 – Конструктивные параметры термопар с кабелем

Исполнение монтажной части	Диаметр монтажной части D, мм	Длина монтажной части Lм, мм	Длина наружной части Lo, мм	Тип крепления	Типоразмер крепления (резьба, М)	
(5)	(8)	(7)	(10)	(9)	(11)	
К; Ку	ТХА(К)	1,5; 3; 4; 4,5; 6; 8	50; 60; 80; 100; 120; 160; 200; 250; 320; 400; 500; 630	20; 30; 40; 50	-	-
	ТХК(L)	1,5; 3; 4; 4,5;				
	ТЖК(J)	5; 6				
	ТТН(N)	1,5; 3; 4; 4,5; 6				
	ТПП(S)	3				
П; Пв; Пм	5	50; 60; 80; 100; 120; 160; 200; 250; 320		ПШп; ПШпв	M8x1; M10x1; M12x1,5; G1/4	
				ПрШ; ПШ; НШ	M12x1,5; G1/4; M16x1,5; G3/8; M20x1,5; G1/2	
				Бр	M10x1; M12x1,5	
	6			ПШп; ПШпв	10x1; M12x1,5; G1/4	
				ПрШ; ПШ; НШ	M12x1,5; G1/4; M16x1,5; G3/8; M20x1,5; G1/2	
				Бр	M10x1; M12x1,5	
	8			ПрШ; ПШ; НШ	M12x1,5; G1/4; M16x1,5; G3/8; M20x1,5; G1/2	

Изготовление термопар с конструктивными параметрами отличными от приведенных выше возможно только по согласованию с изготовителем!

ТЕРМОПАРЫ С КЛЕММНОЙ ГОЛОВКОЙ, БЕЗ ЭЛЕМЕНТОВ КРЕПЛЕНИЯ

Относятся к преобразователям термоэлектрическим общепромышленного назначения.



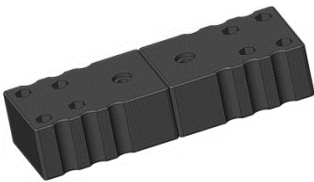
Исполнение клеммной головки



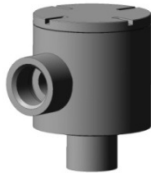
Д



Е



Лк



Н1



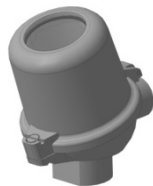
Л



Л1

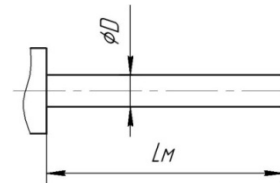


С

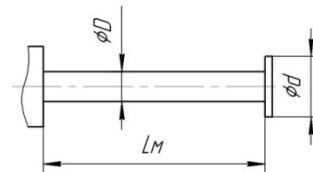


Си

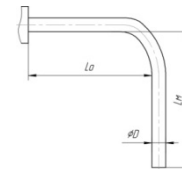
Исполнение монтажной части



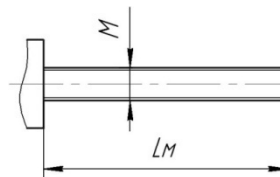
П; К



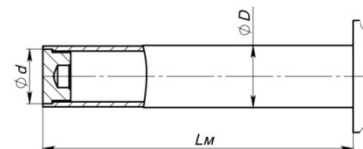
Пв



Пу (Ку)



В



Пм

Пример записи условного обозначения термопар с клеммной головой, без элементов крепления

ТП-Б-ТХА(К)-1-И-К-(от -40 до +800)-630/10-Н1-МГ-IP65

1 2 3 4 5 6 7 8 9 11 12

ТП-Б-У-(4-20)мА-(±0,25)-И-П-(от 0 до +500)-500/8-Си-ИЖЦ-ЛГ-IP65

1 2 3 4 5 6 7 8 9 10 11 12

Где:

- 1 – обозначение типа (модификация);
- 2 – НСХ (для ТП-Б) (табл. 2.3.1) / диапазон унифицированного выходного сигнала* (для ТП-Б-У, может быть совмещен с цифровым протоколом HART);
- 3 – класс допуска (для ТП-Б) (табл. 2.3.1) / предел основной приведенной погрешности (для ТП-Б-У выбирается из ряда: ±0,25 %; ±0,5 %; ±1 %);
- 4 – вид спая (табл.2.3.2);
- 5 – исполнение монтажной части (табл.2.3.8);
- 6 – диапазон измерений, °С (табл.2.3.1);
- 7 – длина монтажной части L_м, мм (табл.2.3.8);
- 8 – диаметр монтажной части D, мм (табл.2.3.7, 2.3.8);
- 9 – исполнение клеммной головы (табл.2.3.7);
- 10 – вид индикации: ИЖЦ (только для модификации ТП-Б-У) (при отсутствии не указывается);
- 11 – кабельный ввод (табл.2.3.7) (при отсутствии не указывается);
- 12 – степень защиты оболочки.

Таблица 2.3.7– Конструктивные параметры

Клеммная голова (9)	Д	Е	Н1	Л; Л1	Лк*	С	Си
Диаметр монтажной части D, мм(8)	6; 8; 10; 12; 16; 20	4; 4,5; 6; 8; 10; 12	8; 10; 12; 16; 20	4; 6; 8	4,5; 6	8; 10; 12; 16; 20	
Кабельный ввод (прил. А)(11)	все	все	все	-	-	все	
Установка ПИ (модификация ТП-Б-У)	(4-20) мА; (0-5) мА; HART	(4-20) мА	(4-20) мА; (0-5) мА; HART	нет	нет	(4-20) мА; (0-5) мА; HART	
Вид индикации(10)	нет						ИЖЦ

*разъем Лк применяется только для термопар с кабельной «К» монтажной частью.

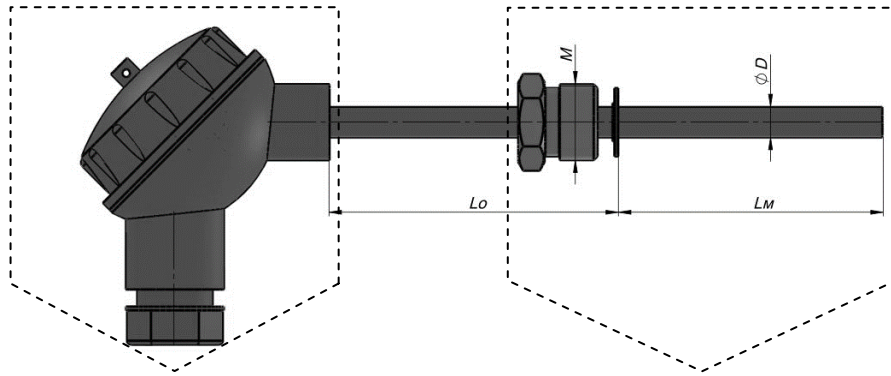
Таблица 2.3.8– Конструктивные параметры

Диаметр монтажной части D, мм (8)	Длина монтажной части L _м , мм (7)	Исполнение монтажной части (5)
4; 4,5	50; 60; 80; 100; 120; 160; 200; 250; 320; 400; 500; 630; 800; 1000	К; Ку
6	50; 60; 80; 100; 120; 160; 200; 250; 320; 400; 500; 630	П (прямое); К; Ку; Пв; Пм
8; 10	50; 60; 80; 100; 120; 160; 200; 250; 320; 400; 500; 630; 800; 1000; 1250; 1600; 2000; 2500; 3150	П (прямое); Пв; Пу; Пм
12; 16	50; 60; 80; 100; 120; 160; 200; 250; 320; 400; 500; 630; 800; 1000; 1250; 1600; 2000; 2500; 3150	П (прямое); Пм
20	100; 120; 160; 200; 250; 320; 400; 500; 630; 800; 1000; 1250; 1600; 2000; 2500; 3150	П (прямое); Пм

Примечание:

При заказе термопар без элементов крепления необходимо учитывать, что глубина погружения (длина монтажной части) должна быть меньше указанной длины (L_м) на 50 мм и более с диапазоном измерения до плюс 250 °С; на 80 мм и более с диапазоном до плюс 400 °С; на 120 мм и более с диапазоном до плюс 800 °С; на 200 мм и более с диапазоном измерения до плюс 1000 °С и выше.

ИСПОЛНЕНИЕ ТЕРМОПАР С КЛЕММНОЙ ГОЛОВОЙ, С ЭЛЕМЕНТАМИ КРЕПЛЕНИЯ



Исполнение клеммной головы	
Д	Е
Н1	Л
Л1	С
Си	

Исполнение типа крепления	
ПШ	НШ
ПГ	НГ
ПрШ	Ф
ФВ	ПЦШ

Пример записи условного обозначения термопар с клеммной головой,
с элементами крепления

ТП-Б-ТХК(L)-2-И-П-(от -40 до +250)-320/10-(60/8)-ПШ.50.М20x1,5-Н1-МГ-IP65

1 2 3 4 5 6 7 8 9 10 11 12 14 15 17 18

ТП-Б-У-(4-20)мА-(HART)-(±0,5)-И-П-(от 0 до +50)-250/8-ПШ.120/12.М20x1,5-Си-ИЖЦ-МГБ-IP65

1 2 3 4 5 6 7 8 11 12 13 14 15 16 17 18

Где:

- 1 – обозначение типа (модификация);
- 2 – НСХ (для ТП-Б) (табл. 2.3.1) / диапазон унифицированного выходного сигнала* (для ТП-Б-У, может быть совмещен с цифровым протоколом HART);
- 3 – класс допуска (для ТП-Б) (табл. 2.3.1) / предел основной приведенной погрешности (для ТП-Б-У выбирается из ряда: ±0,25 %; ±0,5 %; ±1 %);
- 4 – вид спая (табл.2.3.2);
- 5– исполнение монтажной части (табл.2.3.10);
- 6 – диапазон измерений (табл.2.3.1);
- 7 – длина монтажной части L_м, мм (табл.2.3.10);
- 8 – диаметр монтажной части D, мм (табл.2.3.10);
- 9 – длина ступени L₁, мм (табл. 2.1.1) (при отсутствии не указывается);
- 10 – диаметр ступени d, мм (табл.2.1.1) (при отсутствии не указывается);
- 11 – тип крепления (табл.2.3.11);
- 12 – длина наружной части L_о, мм (табл.2.3.11);
- 13 – диаметр наружной части D_о, мм (табл.2.3.11) (при отсутствии не указывается);
- 14 – типоразмер крепления (табл.2.3.11);
- 15 – исполнение клеммной головы (табл.2.3.9);
- 16 – вид индикации: ИЖЦ (только для модификации ТП-Б-У) (при отсутствии не указывается);
- 17 – кабельный ввод (табл.2.3.9) (при отсутствии не указывается);
- 18 – степень защиты оболочки.

Таблица 2.3.9 – Конструктивные параметры

Клеммная голова(15)	Д	Е	Л; Л1	Н1	С	Си
Диаметр монтажной части D, мм(8)	4; 6; 8; 10; 12; 16; 20; 30	4; 4,5; 6; 8; 10; 12	4; 6; 8; 10	8; 10; 12; 16; 20	8; 10; 12; 16; 20	
Кабельный ввод (прил. А) (17)	все	все	-	все	все	
Установка ПИ (модификация ТП-Б-У)	(4-20) мА; (0-5) мА; HART	(4-20) мА	нет	(4-20) мА; (0-5) мА; HART	(4-20) мА; (0-5) мА; HART	
Вид индикации(16)	нет					ИЖЦ
Типкрепления (11)	ПШ; НШ; ПГ; НГ; ПрШ; Ф; ПЦШ	ПШ; НШ; ПГ; НГ; ПрШ; Ф; Фв; ПЦШ	ПШ; НШ; ПГ; НГ; Фв	ПШ; НШ; ПГ; НГ; ПрШ; Ф; ПЦШ	ПШ; НШ; ПГ; НГ; ПрШ; Ф; ПЦШ	

Таблица 2.3.10 – Конструктивные параметры

Диаметр монтажной части D, мм (8)	Длина монтажной части Lм, мм (7)	Диаметр наружной части Dо, мм (13)	Длина наружной части Lо, мм (12)	Исполнение монтажной части (табл.2.1.1) (5)
4; 4,5	50; 60; 80; 100; 120	4; 4,5; 6; 8; 10	50; 60; 80; 120; 200	П (прямой); К
6	50; 60; 80; 100; 120; 160; 200; 250; 320; 400; 500; 630	6; 8; 10; 12; 16		П; Пв; Пм
8; 10	50; 60; 80; 100; 120; 160; 200; 250; 320; 400; 500; 630; 800; 1000; 1250; 1600; 2000; 2500; 3150	8; 10; 12; 16		П; Пв; Пм
12; 16; 20	50; 60; 80; 100; 120; 160; 200; 250; 320; 400; 500; 630; 800; 1000; 1250; 1600; 2000; 2500; 3150	-		П; Пм
20	100; 120; 160; 200; 250; 320; 400; 500; 630; 800; 1000; 1250; 1600; 2000; 2500; 3150	-		П; Пм

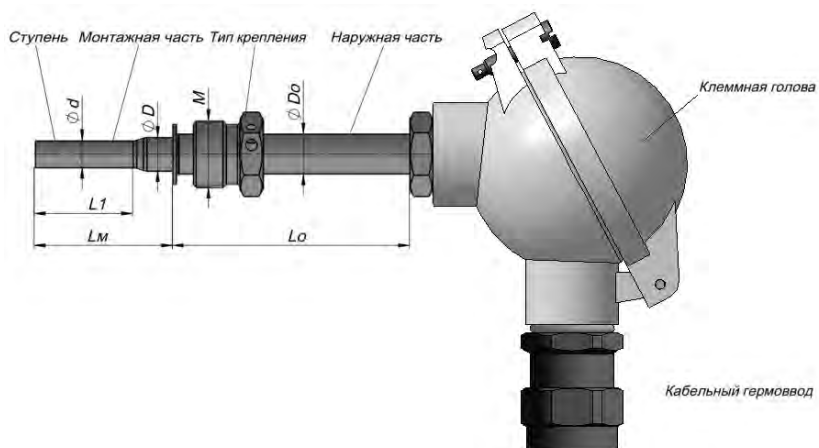
Таблица 2.3.11 – Типоразмер крепления (резьба М)

D, мм Тип крепления	4; 4,5	5	6	8	10	12	16	20	
	ПШ; НШ; ПГ	M12x1,5; G1/4							
M16x1,5; G3/8									
M20x1,5; G1/2									
M24x1,5									
M27x2; G3/4									
НГ	M16x1,5; G3/8								
	M20x1,5; G1/2								
	M24x1,5								
	M27x2; G3/4								
	M33x2; G1								
ПрШ	M12x1,5; G1/4								
	M16x1,5; G3/8								
	M20x1,5; G1/2								
	M24x1,5								
	M27x2; G3/4								
пцШ	M16x1,5; G3/8								
	M20x1,5; G1/2								
	M24x1,5								
	M27x2; G3/4								
	M33x2; G1								

Примечание

При заказе термопар без элементов крепления необходимо учитывать, что глубина погружения (длина монтажной части) должна быть меньше указанной длины (Lм) на 50 мм и более с диапазоном измерения до плюс 250 °С; на 80 мм и более с диапазоном до плюс 400 °С; на 120 мм и более с диапазоном до плюс 800 °С; на 200 мм и более с диапазоном измерения до плюс 1000 °С и выше.

ТЕРМОПАРЫ ВО ВЗРЫВОЗАЩИЩЕННОМ ИСПОЛНЕНИИ



Исполнение клеммной головы

Д	М	Н1
Т	Ти	П
Си	Я	

Пример записи условного обозначения взрывозащищенных термопреобразователей

ТП-Б-Ex ia I ICT6-ТХК(L)-2-ИИ-П-(от -40 до +300)-320/8-ПрШ.50/12.М20x1,5-Н1-МГМ-IP65
 1 2 3 4 5 6 7 8 9 10 11 14 15 16 17 18 20 21

ТП-Б-У-Ex db I I CT6-(4-20)мА-(±1)-И-П-(от 0 до +50)-630/10-(60/8)-ПШ.50.М20x1,5-Ти-ИЖЦ-МГ-IP65
 1 2 3 4 5 6 7 8 9 10 11 12 13 14 15 17 18 19 20 21

Где:

- 1 – обозначение типа (модификация);
 2 – вид взрывозащиты (Exia; Exdb; Exdbia);
 3 – подгруппа взрывозащищенного исполнения (IIA, IIB, IIC, IIIA, IIIB, IIIC);
 4 – температурный класс (T1, T2, T3, T4, T5, T6)
 5– НСХ (для ТП-Б) (табл.2.3.1)/диапазон унифицированного выходного сигнала* (для ТП-Б-У, может быть совмещён с цифровым протоколом HART));
 6– класс допуска (для ТП-Б) (табл.2.3.1)/предел основной приведенной погрешности (для ТП-Б-У выбирается из ряда: ± 0,25 %; ± 0,5 %; ± 1 %.), %**;
 7 – вид спая (табл.2.3.2);
 8 – исполнение монтажной части (табл.2.3.13);
 9 – диапазон измерений, °С(табл.2.3.1);
 10 – длина монтажной части Lm, мм (табл.2.3.13);
 11 – диаметр монтажной части D, мм (табл.2.3.13);
 12 – длина ступени L1, мм (табл.2.1.1) (при отсутствии не указывается);
 13– диаметр ступени d, мм (табл. 2.1.1) (при отсутствии не указывается);
 14– тип крепления (табл.2.3.14);
 15– длина наружной части Lo, мм (табл.2.3.14);
 16 – диаметр наружной части Do, мм (табл.2.3.14) (при отсутствии не указывается);
 17– типоразмер крепления (табл.2.3.14);
 18– исполнение клеммной головы (табл.2.3.12);
 19– вид индикации: ИЖЦ (только для модификации ТП-Б-У) (при отсутствии не указывается);
 20– кабельный ввод (табл.2.3.12) (при отсутствии не указывается).
 21 – степень защиты оболочки IP.

Таблица 2.3.12 – Конструктивные параметры

Клеммная голова (17)	Д	Н1	С	Си	М	НБ	Т	Ти	П	Пи	Я	ЯБ
Диаметр монтажной части D, мм (10)	6*; 8; 10; 12; 16; 20											
Вид взрывозащиты (2, 3)	Exia				Ex db, Ex dbia, Extb, Extbia							
Кабельный ввод (19)	все				Ex ia: все Exdb; Exdbia, Extb, Extbia: МГ; МГБ; МГТ; МГ-М; МГФ; МГБ-П; МГБ-М.							
Тип крепления (13)	-; ПШ, ПГ, НШ, НГ, ПрШ, ПЦрШ, ПрГ, Бр, ПШп, ПШв, ПШпв, ПЦШ, НШпл, ПГш, Ш, Ф, ПрШт, Фв											
Установка ПИ (модификация ТП-Б-У)	(4-20) мА; (0-5) мА; HART											
Вид индикации (18)	нет	нет	нет	ИЖЦ	нет	нет	нет	ИЖЦ	нет	ИЖЦ	нет	нет

Таблица 2.3.13 – Конструктивные параметры

Диаметр монтажной части D, мм (10)	Длина монтажной части Lм, мм (9)	Диаметр наружной части Do, мм (15)	Длина наружной части Lo, мм (14)	Исполнение монтажной части (табл. 2.1.1) (7)
6*	50; 60; 80; 100; 120; 160; 200; 250; 320; 400; 500; 630	6; 8; 10; 12; 16	50; 60; 80; 120; 200	П; Пв; Пм
8; 10	50; 60; 80; 100; 120; 160; 200; 250; 320; 400; 500; 630; 800; 1000; 1250; 1600; 2000; 2500; 3150	8; 10; 12; 16		
12; 16	50; 60; 80; 100; 120; 160; 200; 250; 320; 400; 500; 630; 800; 1000; 1250; 1600; 2000; 2500; 3150	-		П; Пм
20	100; 120; 160; 200; 250; 320; 400; 500; 630; 800; 1000; 1250; 1600; 2000; 2500; 3150	-		

Примечание

*При заказе термопары с диаметром монтажной части (D) 6 мм и с одной из взрывозащищенных клеммных головок, обязательным условием является применение защитного чехла с диаметром наружной (выносной) части (Do) 10 мм и более.

Таблица 2.3.14 – Типоразмер крепления (резьба М)

D, мм	6	8	10	12	16	20
ПШ; НШ; ПГ	M12x1,5; G1/4					
	M16x1,5; G3/8					
	M20x1,5; G1/2					
	M24x1,5					
	M27x2; G3/4; M33x2; G1					
НГ	M16x1,5; G3/8					
	M20x1,5; G1/2					
	M24x1,5					
	M27x2; G3/4; M33x2; G1					
ПрШ	M16x1,5; G3/8					
	M20x1,5; G1/2					
	M24x1,5					
	M27x2; G3/4					
ПЦШ	M16x1,5; G3/8					
	M20x1,5; G1/2					
	M24x1,5					
	M27x2; G3/4; M33x2; G1					

Примечание

1. Длина наружной (выносной) части (Lo) должна быть 50 мм и более для термопар с диапазоном измерения до плюс 250 °С; 80 мм и более с диапазоном до плюс 400 °С; 120 мм и более с диапазоном до плюс 800 °С; 200 мм и более с диапазоном измерения до плюс 1000 °С и выше.
2. Термопары, по заказу, могут комплектоваться гильзами и бобышками (раздел Арматура для датчиков стр. 189).

Изготовление термопар с конструктивными параметрами отличными от приведенных выше возможно только по согласованию с изготовителем!

ДАТЧИКИ ТЕМПЕРАТУРЫ СПЕЦИАЛЬНОГО НАЗНАЧЕНИЯ



ДАТЧИКИ ТЕМПЕРАТУРЫ СПЕЦИАЛЬНОГО НАЗНАЧЕНИЯ

ДАТЧИКИ ТЕМПЕРАТУРЫ С ТЕРМОМЕТРИЧЕСКОЙ ВСТАВКОЙ

Термометрическая вставка представляет собой подложку из нержавеющей стали, к которой приварен либо защитный чехол (ТС-Б), либо термопарный кабель (ТП-Б). Ак1 – с керамической колодкой, Ак2 – с преобразователем измерительным, Ак3 – со свободными концами под установку преобразователя измерительного.

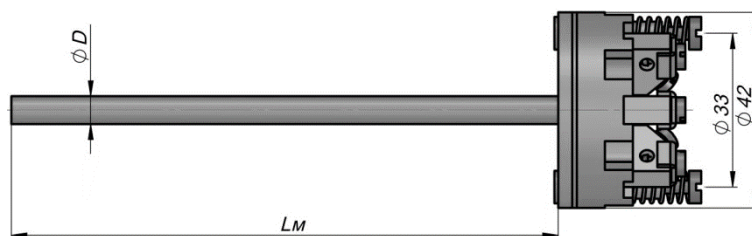
Назначение

Датчики температуры (ТС-Б, ТП-Б) данного исполнения имеют разборную конструкцию, что позволяет проводить поверку и сервис вставки без извлечения всей сборки из процесса. В случае необходимости замены вставки предпочтительно использование вставок со стандартными длинами.

К достоинству термометрической вставки можно отнести наличие подпружиненных винтов для крепления ее в клеммной голове.

Датчики температуры данного исполнения могут поставляться как без клеммной головы (термометрическая вставка с защитной трубкой, IP00), так и в комплекте с клеммной головой (степень защиты определяется типом клеммной головы).

Датчики температуры с термометрической вставкой

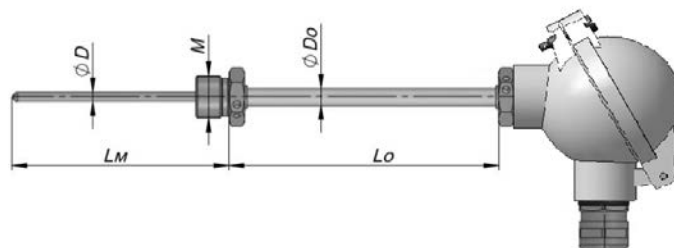


Тип датчика температуры	Ак1; Ак3	Ак2
	ТС-Б; ТП-Б	ТС-Б-У, ТП-Б-У
Степень защиты	IP00	
Вид взрывозащиты	нет	
Исполнение монтажной части (табл. 2.1.1)	П (прямое); К74	
Диаметр монтажной части D, мм	ТП-Б: 1,5; 3; 4; 4,5; 6; 8	
	ТС-Б: 3; 4; 5; 6; 8	
Длина монтажной части Lm, мм	ØD: 1,5; 3; 4; 4,5	50; 60; 80; 100; 120
	ØD: 6	50; 60; 80; 100; 120; 160; 200; 250; 320; 400; 500; 630
	ØD: 8	50; 60; 80; 100; 120; 160; 200; 250; 320; 400; 500; 630; 800; 1000; 1250; 1600; 2000; 2500; 3150

Пример записи условного обозначения датчиков температуры с термометрической вставкой

ТП-Б-ТХК(L)-2-И-К-(от -40 до +400)-320/6-Ак1

что означает преобразователь термоэлектрический модификации **ТП-Б**, с НСХ **ТХК(L)**, классом допуска **2**, с одиночным, изолированным от корпуса спаем **И**, с кабельной монтажной частью **К**, с диапазоном измерения **от -40 °С до +400 °С**, с длиной монтажной части **Lm=320 мм**, диаметром монтажной части **D=6 мм**, с термометрической вставкой **Ак1**.

Датчики температуры с клеммной головой и со встроенной термометрической вставкой

	Ак1; Ак3	Ак2
Тип датчика температуры	ТС-Б; ТП-Б;	ТС-Б-У; ТП-Б-У
Варианты исполнения клеммной головы (табл. 2.1.3)	Д; Н1; Н6; С	
Степень защиты (табл. 2.1.3)	IP65 - 68	
Установка ПИ (модификация ТС-Б-У, ТП-Б-У)	(4-20) мА; (0-5) мА; HART	
Кабельный ввод (прил. А)	все	
Вид взрывозащиты	Ex ia Ex db; Ex dbia;	
Исполнение монтажной части (табл. 2.1.1)	П (прямое); К	
Диаметр монтажной части D, мм	ТП-Б: 1,5; 3; 4; 4,5; 6; 8	
	ТС-Б: 4; 5; 6; 8	
Длина монтажной части Lm, мм	∅D: 1,5; 3; 4; 4,5	50; 60; 80; 100; 120
	∅D: 6	50; 60; 80; 100; 120; 160; 200; 250; 320; 400; 500; 630
	∅D: 8	50; 60; 80; 100; 120; 160; 200; 250; 320; 400; 500; 630; 800; 1000; 1250; 1600; 2000; 2500; 3150
Диаметр наружной части Do (D), мм	6(1,5); 6(3); 6(4); 6(4,5); 8(6); 10(8)	
Длина наружной части Lo, мм*	50; 60; 80; 120; 160; 200	
Тип крепления (табл. 2.1.2)	ПШ; НШ; ПГ; НГ	
Типоразмер крепления (табл. 2.1.2)	M16x1,5; G3/8; M20x1,5; G1/2; M24x1,5	

* Длина наружной (выносной) части (Lo) должна быть 50 мм и более для термопар с диапазоном измерения до плюс 250 °С; 80 мм и более с диапазоном до плюс 400 °С; 120 мм и более с диапазоном до плюс 800 °С; 200 мм и более с диапазоном измерения до плюс 1000 °С и выше.

Пример записи условного обозначения датчиков температуры с клеммной головой и со встроенной термометрической вставкой

ТС-Б-У-(4-20)мА-(±0,25)-П-(от 0 до +350)-120/6-ПШ.50/8.М20x1,5-С(Ак2) -ЛГ,

что означает термопреобразователь сопротивления модификации **ТС-Б-У**, с унифицированным выходным сигналом **(4-20) мА**, с пределом основной приведенной погрешности **±0,25 %**, с погружной

монтажной частью **П**, с диапазоном измерения **от 0 °С до +350 °С**, с длиной монтажной части **Lm=120 мм**, диаметром монтажной части **D=6 мм**, с подвижным штуцером **ПШ**, с длиной наружной части **Lo=50 мм**, с диаметром наружной части **Do=8 мм**, с типоразмером крепления (резьба М) **M20x1,5**, с клеммной головой **Си**, со встроенной термометрической вставкой **(Ак2)**, с латунным кабельным вводом **ЛГ**.

Изготовление датчиков температуры с конструктивными параметрами отличными от приведенных выше возможно только по согласованию с изготовителем!

ДАТЧИКИ ДЛЯ ИЗМЕРЕНИЯ ТЕМПЕРАТУРЫ ВОЗДУХА

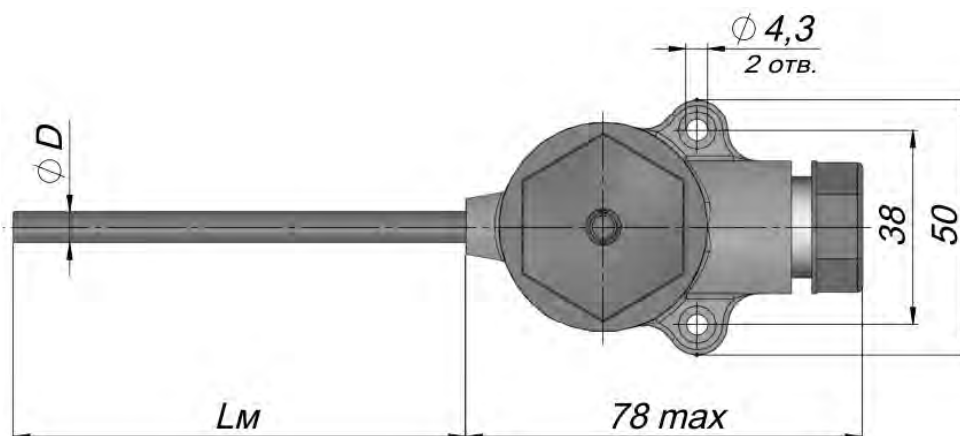
Датчики данного типа могут быть изготовлены как в модификации без унифицированного выходного сигнала (ТС-Б/ТП-Б), так и с унифицированным выходным сигналом (ТС-Б-У/ТП-Б-У).

Назначение

Датчики данного типа предназначены для крепления на плоской поверхности. Используются, преимущественно, для измерения температуры воздуха.

Представлены как в общепромышленном, так и во взрывозащищенном исполнении.

Датчики температуры с «прямой» клеммной головкой «И»



Тип датчика температуры	ТС-Б; ТС-Б-У; ТП-Б; ТП-Б-У
Степень защиты	IP65
Вид взрывозащиты	нет
Диапазон измерений, °С	от -50 до +85
Диаметр монтажной части D, мм	6; 8
Длина монтажной части L _м , мм	50; 60; 80; 100; 120
Тип крепления	нет
Установка ПИ (модификация ТС-Б-У/ТП-Б-У)	(4-20) мА

Пример записи условного обозначения датчиков для измерения температуры воздуха

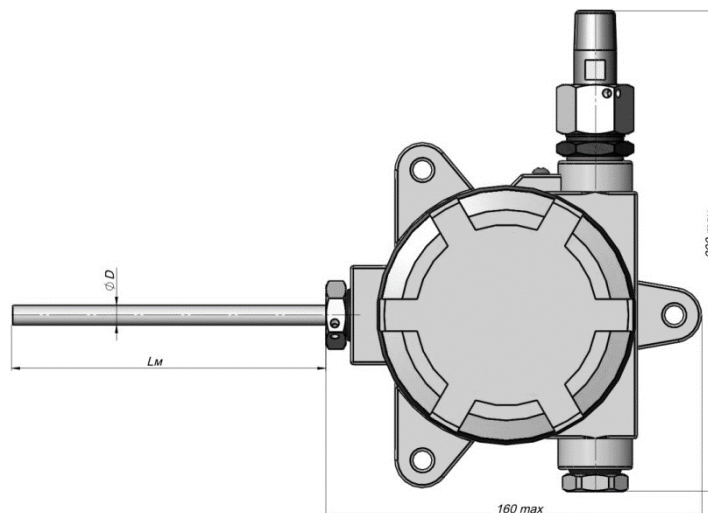
ТП-Б-ТХК(L)-2-И-П-(от -40 до +50)-80/6-И

что означает преобразователь термоэлектрический модификации **ТП-Б**, с НСХ **ТХК(L)**, классом допуска **2**, с одиночным, изолированным от корпуса спаем **И**, с погружной монтажной частью **П**, с диапазоном измерения **от -40 °С до +50 °С**, с длиной монтажной части **L_м=80 мм**, диаметром монтажной части **D=6 мм**, с «прямой» клеммной головкой **И**.

ТС-Б-У-(4-20)мА-(±0,5)-П-(от 0 до +80)-60/6-И

что означает термопреобразователь сопротивления модификации **ТС-Б-У**, с унифицированным выходным сигналом **(4-20)мА**, основной приведенной погрешностью **±0,5 %**, с погружной монтажной частью **П**, с диапазоном измерения **от 0 °С до +80 °С**, с длиной монтажной части **L_м=60 мм**, диаметром монтажной части **D=6 мм**, с «прямой» клеммной головкой **И**.

Датчики температуры с клеммной головой «П»



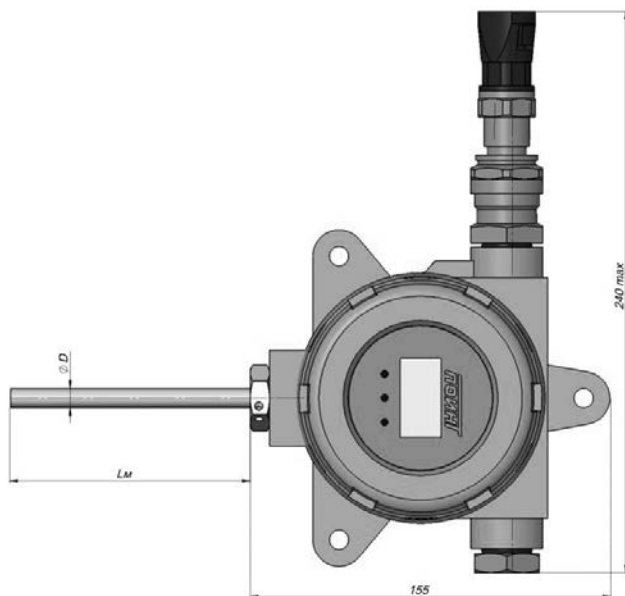
Тип датчика температуры	ТС-Б; ТС-Б-У; ТП-Б; ТП-Б-У	
Степень защиты	IP65-68	
Кабельный ввод (прил. А)	DIN (А), (С); ПГ; ЛГ; МГ; МГБ; МГТ; МГ-М; МГФ; МГБ-П; МГМ; МГБ-М; MIL-разъем.	
Вид взрывозащиты	Ex ia; Ex db; Ex dbia	
Диапазон измерений, °С	от -50 до +85	
Диаметр монтажной части D, мм	6; 8; 10	
Длина монтажной части Lm, мм	ØD: 6	50; 60; 80; 100; 120
	ØD: 8; 10	50; 60; 80; 100; 120; 160; 200; 250; 320
Тип крепления	нет	
Установка ПИ (модификация ТС-Б-У/ТП-Б-У)	(4-20) мА; (0-5) мА; HART	

Пример записи условного обозначения датчиков для измерения температуры воздуха во взрывозащищенном исполнении

ТП-Б-Exia I С-ТХА(К)-1-И-П-(от 0 до +85)-100/6-П-МГТ

что означает преобразователь термоэлектрический модификации **ТП-Б**, с видом взрывозащиты «искробезопасная электрическая цепь» уровня «ia», с НСХ **ТХА(К)**, классом допуска **1**, с одиночным, изолированным от корпуса спаем **И**, с погружной монтажной частью **П**, с диапазоном измерения **от 0 °С до +85 °С**, с длиной монтажной части **Lm=100 мм**, диаметром монтажной части **D=6 мм**, с клеммной головой **П**, с металлическим кабельным вводом для крепления кабеля, проложенного в трубе **МГТ**.

Датчики температуры с клеммной головкой «Пи»



Тип датчика температуры	ТС-Б-У; ТП-Б-У	
Степень защиты	IP68	
Кабельный ввод (прил. А)	DIN (А), (С); ПГ; ЛГ; МГ; МГБ; МГТ; МГ-М; МГФ; МГБ-П; МГМ; МГБ-М; MIL-разъем.	
Вид взрывозащиты	Ex ia; Ex db; Ex dbia;	
Диапазон измерений, °С	от -40 до +70	
Диаметр монтажной части D, мм	6; 8; 10	
Длина монтажной части L _м , мм	∅D: 6	50; 60; 80; 100; 120
	∅D: 8; 10	50; 60; 80; 100; 120; 160; 200; 250; 320
Тип крепления	нет	
Установка ПИ	(4-20) мА; (0-5) мА; HART	
Вид индикации	ИЖЦ	
Используется только для модификаций ТС-Б-У/ТП-Б-У		

Пример записи условного обозначения датчиков для измерения температуры воздуха во взрывозащищенном исполнении

ТС-Б-У-ExdIICT6-(4-20)мА(HART)-(±0,25)-П-(от 0 до +70)-120/6-Пи-ИЖЦ-МГБ-П

что означает термопреобразователь сопротивления модификации **ТС-Б-У**, с видом взрывозащиты «взрывонепроницаемая оболочка» **ExdIICT6**, с цифровым протоколом **HART**, совмещенным с унифицированным выходным сигналом **(4-20) мА**, с пределом основной приведенной погрешности **±0,25 %**, с погружной монтажной частью **П**, с диапазоном измерения **от 0 °С до +70 °С**, с длиной монтажной части **L_м=120 мм**, диаметром монтажной части **D=6 мм**, с клеммной головкой **Пи**, с видом индикации **ИЖЦ** (жидкокристаллический индикатор), с металлическим кабельным вводом для крепления кабеля в пластиковом рукаве **МГБ-П**.

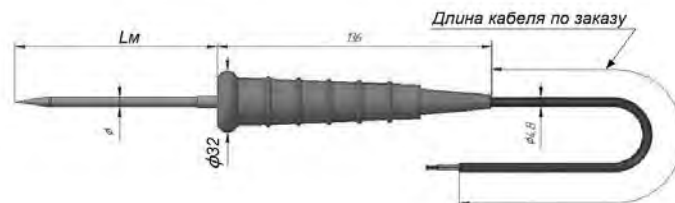
Изготовление датчиков температуры с конструктивными параметрами отличными от приведенных выше возможно только по согласованию с изготовителем!

ДАТЧИКИ ТЕМПЕРАТУРЫ «С РУЧКОЙ»

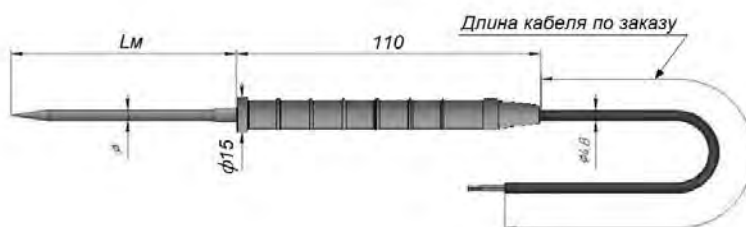
Состоят данные датчики температуры из чувствительного элемента, помещенного в защитную трубку, удобной ручки для манипуляции датчиком и гибкого кабеля для подключения к внешнему устройству. Датчики данного типа предназначены для измерения температуры мягких, сыпучих, жидких и твердых сред.

Изготавливаются только в модификации без унифицированного выходного сигнала (ТС-Б/ТП-Б).

Кс (силиконовая ручка)



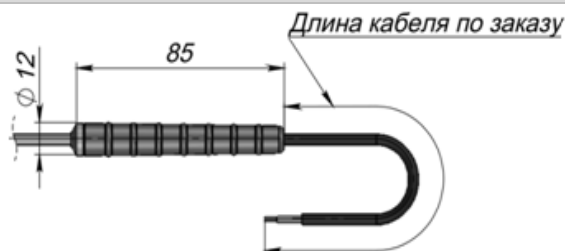
Ксм (силиконовая ручка «малая»)



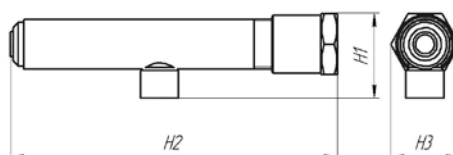
К (ручка)

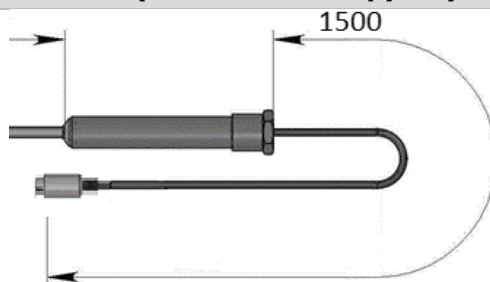
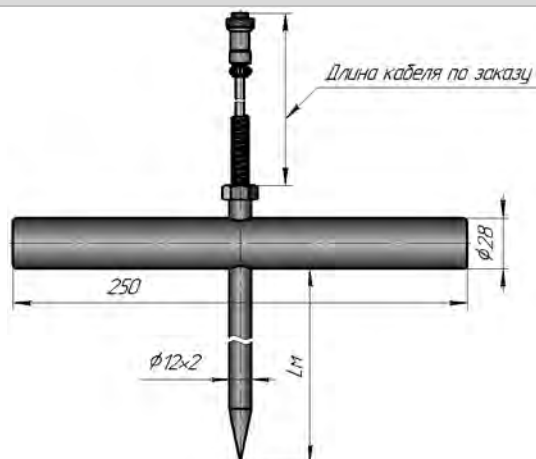


Км (ручка «малая»)



Кб (ручка для бура)



Кмет (металлическая ручка)**Кт (ручка металлическая Т-образная)**

Параметр	Возможные значения	
Тип датчика температуры	ТС-Б; ТП-Б	
Степень защиты	IP45, IP65-68	
Вид взрывозащиты	нет	
Диаметр монтажной части D, мм	3; 4; 5; 6; 8; 10	
Исполнение монтажной части/диаметр монтажной части D, мм	П	3; 4; 5; 6; 8; 10
	Пи	3; 4; 5; 6
	Пв	6; 8; 10
	Пб	6; 8; 10
Длина монтажной части Lм, мм/диаметр монтажной части D, мм	50; 60; 80; 100; 120	4
	50; 60; 80; 100; 120; 160; 200	5
	50; 60; 80; 100; 120; 160; 200; 250; 320	6
	50; 60; 80; 100; 120; 160; 200; 250; 320; 400; 500; 630; 800; 1000; 1250; 1600; 2000; 2500; 3150	8; 10
Длина кабеля Lк*, мм	500; 1000; 1500; 2000; 2500; 3000; 3500; 4000; 5000	
Тип крепления	нет	

*Длина кабеля по умолчанию 1500 мм.

Пример записи условного обозначения датчиков температуры «с ручкой Км»

ТП-Б-ТХК(L)-2-И-П-(от 0 до +150)-80/6-Км-1500

что означает преобразователь термоэлектрический модификации **ТП-Б**, с НСХ **ТХК(L)**, классом допуска **2**, с одиночным, изолированным от корпуса спаем **И**, с погружной монтажной частью **П**, с диапазоном измерения **от 0 °С до +150 °С**, с длиной монтажной части **Lм=80 мм**, диаметром монтажной части **D=6 мм**, с «малой» ручкой **Км**, с длиной кабеля **Lк=1500 мм**.

Пример записи условного обозначения датчиков температуры «с ручкой Кб»

ТС-Б-Pt100-А-х4-П-(от -50 до +100)-120/8-Кб-1500

что означает термопреобразователь сопротивления модификации **ТС-Б**, с НСХ **Pt100**, класс допуска **А**, четырехпроводная схема соединения **х4**, с погружной монтажной частью **П**, с диапазоном измерения **от -50 °С до +100 °С**, с длиной монтажной части **Lм=120 мм**, диаметром монтажной части **D=8 мм**, с ручкой **Кб**, с длиной кабеля **Lк=1500 мм**.

Изготовление датчиков температуры с конструктивными параметрами отличными от приведенных выше возможно только по согласованию с изготовителем!

ДАТЧИКИ ТЕМПЕРАТУРЫ С ЭЛЕМЕНТОМ КРЕПЛЕНИЯ «МОЛОЧНАЯ» ГАЙКА

Датчики температуры с элементом крепления подвижная шлицевая гайка ПГш («молочная» гайка) нашли широкое применение в тех отраслях промышленности, где требуется соблюдение санитарно-гигиенических правил (**фармацевтическая, пищевая промышленность**).

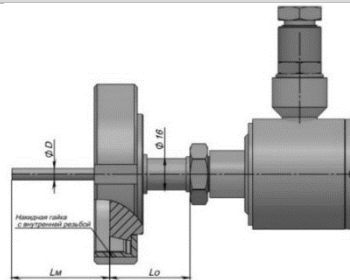
Ключевым моментом этих отраслей является соблюдение следующих принципов:

1. Предотвращение попадания бактерий снаружи внутрь системы.
2. Предотвращение задержания ингредиентов рабочей среды в частях / зазорах / деталях соединения.
3. Обеспечение качественной безразборной мойки.
4. Легкий монтаж и демонтаж.
5. Надежность, химическая, температурная и прочая стойкость.

Перечисленным выше требованиям в полной мере отвечают датчики температуры с клеммной головкой из нержавеющей стали и исполнением крепежной части «ПГш» – подвижная шлицевая гайка.

Датчики температуры могут быть представлены как в модификации ТС-Б/ТП-Б, так и в модификации ТС-Б-У/ТП-Б-У (со встроенным преобразователем измерительным).

Датчики температуры с нержавеющей клеммной головкой и с подвижной шлицевой гайкой



Тип датчика температуры	ТС-Б; ТС-Б-У; ТП-Б; ТП-Б-У
Варианты исполнения клеммной головы (табл. 2.1.3)	H1; H6
Степень защиты	IP65-68
Кабельный ввод (прил. А)	DIN (A), (C); ПГ; ЛГ; МГ; МГБ; МГТ; МГ-М; МГФ; МГБ-П; МГМ; МГБ-М; MIL-разъем.
Вид взрывозащиты	Ex ia Ex db; Ex dbia
Диаметр монтажной части D, мм	6; 8; 10; 12
Длина монтажной части Lm, мм	50; 60; 80; 100; 120; 160; 200; 250; 320; 400; 500; 630
Длина наружной части Lo, мм*	50; 60; 80; 120
Тип крепления	ПГш
Типоразмер крепления (табл. 2.1.2.)	Rd52x1/6; Rd58x1/6; Rd65x1/6; Rd78x1/6
Установка ПИ (модификация ТС-Б-У/ТП-Б-У)	(4-20) мА; (0-5)мА; HART

* Длина наружной (выносной) части (Lo) должна быть 50 мм и более для термопар с диапазоном измерения до плюс 250 °С; 80 мм и более с диапазоном до плюс 400 °С; 120 мм и более с диапазоном до плюс 800 °С; 200 мм и более с диапазоном измерения до плюс 1000 °С и выше.

Пример записи условного обозначения датчиков температуры

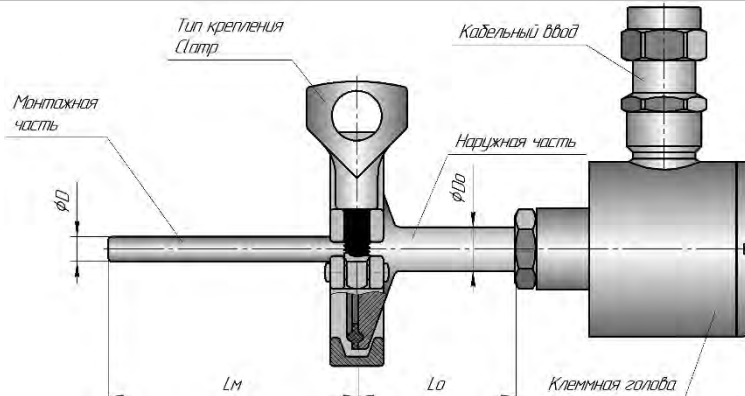
ТП-Б-ТХК(L)-2-И-П-(от 0 до +200)-100/6-ПГш.60/16.Rd52x1/6-H1-МГ

что означает преобразователь термоэлектрический модификации **ТП-Б**, с НСХ **ТХК(L)**, классом допуска **2**, с одиночным, изолированным от корпуса спаем **И**, с погружной монтажной частью **П**, с диапазоном измерения **от 0 °С до +200 °С**, с длиной монтажной части **Lm=100 мм**, диаметром монтажной части **D=6 мм**, с подвижной шлицевой гайкой **ПГш**, с длиной наружной части **Lo=60 мм**, с диаметром наружной части **Do=16 мм**, с типоразмером крепления (резьба) **Rd52x1/6**, с клеммной головкой (из нержавеющей стали) **H1**, с металлическим кабельным вводом для фиксации небронированного кабеля **МГ**.

Изготовление датчиков температуры с конструктивными параметрами отличными от приведенных выше возможно только по согласованию с изготовителем!
ДАТЧИКИ ТЕМПЕРАТУРЫ С ЭЛЕМЕНТОМ КРЕПЛЕНИЯ «Clamp»

Датчики температуры могут быть представлены как в модификации ТС-Б/ТП-Б, так и в модификации ТС-Б-У/ТП-Б-У (со встроенным преобразователем измерительным).

Датчики температуры с нержавеющей клеммной головой и присоединением Clamp



Тип датчика температуры	ТС-Б; ТС-Б-У; ТП-Б; ТП-Б-У
Варианты исполнения клеммной головы (табл. 2.1.3)	H1; H6
Степень защиты	IP65-68
Кабельный ввод (прил. А)	DIN (A), (C); ПГ; ЛГ; МГ; МГБ; МГТ; МГ-М; МГФ; МГБ-П; МГМ; МГБ-М; MIL-разъем.
Вид взрывозащиты	Ex ia Ex db; Ex dbia
Диаметр монтажной части D, мм	6; 8; 10; 12
Длина монтажной части Lm, мм	50; 60; 80; 100; 120; 160; 200; 250; 320; 400; 500; 630
Длина наружной части Lo, мм*	50; 60; 80; 120
Тип крепления	clamp
Типоразмер крепления (табл. 2.1.2.)	1/4"; 3/8"; 1/2"; 5/8"; 3/4"; 1"; 1 1/4"; 1 1/2"; 2"; 2 1/2"; 3"
Установка ПИ (модификация ТС-Б-У/ТП-Б-У)	(4-20) мА; (0-5)мА; HART

* Длина наружной (выносной) части (Lo) должна быть 50 мм и более для термопар с диапазоном измерения до плюс 250 °С; 80 мм и более с диапазоном до плюс 400 °С; 120 мм и более с диапазоном до плюс 800 °С; 200 мм и более с диапазоном измерения до плюс 1000 °С и выше.

Пример записи условного обозначения датчиков температуры

ТС-Б-У-(4-20)мА-(HART)-(±0,5)-П-(от 960 до +134)-100/6-Ф50/10.2"clamp-H1-МГ(7-13)

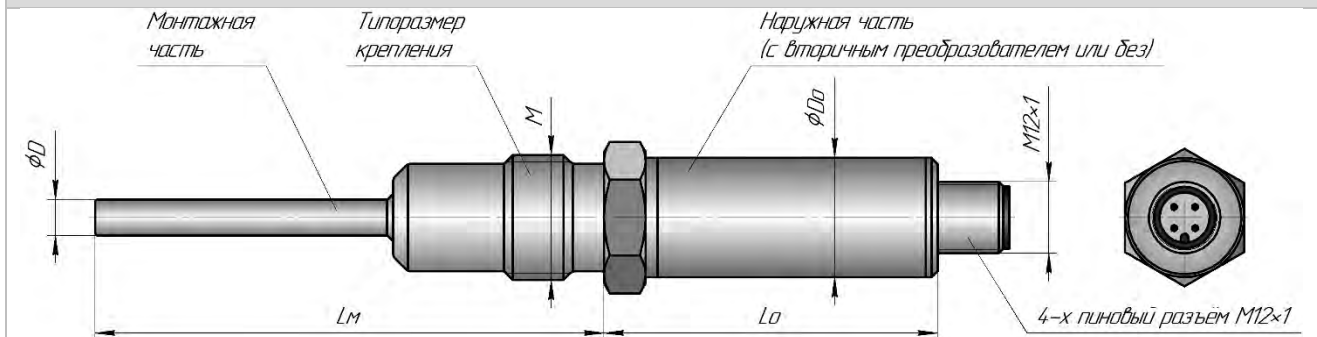
что означает термопреобразователь сопротивления модификации **ТС-Б-У**, с цифровым протоколом **HART**, совмещенным с унифицированным выходным сигналом **(4-20) мА**, с пределом основной приведенной погрешности $\pm 0,5 \%$, с погружной монтажной частью **П**, с диапазоном измерения **от 0 °С до +134 °С**, с длиной монтажной части **Lm=100 мм**, диаметром монтажной части **D=6 мм**, с клеммной головой **H1**, с кабельным вводом из нержавеющей стали **МГ(7-13)**..

Изготовление датчиков температуры с конструктивными параметрами отличными от приведенных выше возможно только по согласованию с изготовителем!

ДАТЧИКИ ТЕМПЕРАТУРЫ С ВТОРИЧНЫМ ПРЕОБРАЗОВАТЕЛЕМ (4-20)мА ТРУБНОГО ИСПОЛНЕНИЯ

Датчики температуры могут быть представлены как в модификации ТС-Б/ТП-Б, так и в модификации ТС-Б-У/ТП-Б-У (со встроенным преобразователем измерительным).

Датчики температуры с нержавеющей клеммной головой и присоединением Clamp



Тип датчика температуры	ТС-Б; ТС-Б-У; ТП-Б; ТП-Б-У
Варианты исполнения клеммной головы (табл. 2.1.3)	4P
Степень защиты	IP65-68
Кабельный ввод (прил. А)	DIN (A), (C)
Вид взрывозащиты	Ex ia Ex db; Ex dbia
Диаметр монтажной части D, мм	6; 8; 10; 12
Длина монтажной части L _m , мм	50; 60; 80; 100; 120; 160; 200; 250; 320; 400; 500; 630
Длина наружной части L _o , мм*	50; 60; 80; 120
Тип крепления	П
Установка ПИ (модификация ТС-Б-У/ТП-Б-У)	(4-20) мА; HART

* Длина наружной (выносной) части (L_o) должна быть 50 мм и более для термопар с диапазоном измерения до плюс 250 °С; 80 мм и более с диапазоном до плюс 400 °С; 120 мм и более с диапазоном до плюс 800 °С; 200 мм и более с диапазоном измерения до плюс 1000 °С и выше.

Пример записи условного обозначения датчиков температуры

ТС-Б-У-(4-20)мА-(HART)-(±0,5)-П-(от -50 до +200)-85,5/6-НШ.84/20.G1/2-4P-IP68

что означает термопреобразователь сопротивления модификации **ТС-Б-У**, с цифровым протоколом **HART**, совмещенным с унифицированным выходным сигналом **(4-20) мА**, с пределом основной приведенной погрешности **±0,5 %**, с погружной монтажной частью **П**, с диапазоном измерения **от -50 °С до +200 °С**, с длиной монтажной части **L_m=85,5 мм**, диаметром монтажной части **D=6 мм**, с длиной наружной части **L_o=84 мм**, с диаметром наружной части **D_o=20 мм**, с типоразмером крепления (резьба) **G1/2**, исполнение клеммной головы разъем **4P**, степень защиты **IP68**.

Изготовление датчиков температуры с конструктивными параметрами отличными от приведенных выше возможно только по согласованию с изготовителем!

ДАТЧИКИ ТЕМПЕРАТУРЫ С ВТОРИЧНЫМ ПРЕОБРАЗОВАТЕЛЕМ (4-20)МА ТРУБНОГО ИСПОЛНЕНИЯ

Датчики температуры могут быть представлены как в модификации ТС-Б/ТП-Б, так и в модификации ТС-Б-У/ТП-Б-У (со встроенным преобразователем измерительным).

Датчики температуры с нержавеющей клеммной головой и присоединением Clamp	
<i>Монтажная часть</i>	<i>Типоразмер крепления</i>
<i>Наружная часть (с вторичным преобразователем или без)</i>	
Тип датчика температуры	ТС-Б; ТС-Б-У; ТП-Б; ТП-Б-У
Варианты исполнения клеммной головы (табл. 2.1.3)	4P
Степень защиты	IP65-68
Вид взрывозащиты	Ex ia Ex db; Ex dbia
Диаметр монтажной части D, мм	6; 8; 10; 12
Длина монтажной части Lm, мм	50; 60; 80; 100; 120; 160; 200; 250; 320; 400; 500; 630
Длина наружной части Lo, мм*	50; 60; 80; 120
Тип крепления	П
Установка ПИ (модификация ТС-Б-У/ТП-Б-У)	(4-20) мА; HART

* Длина наружной (выносной) части (Lo) должна быть 50 мм и более для термпар с диапазоном измерения до плюс 250 °С; 80 мм и более с диапазоном до плюс 400 °С; 120 мм и более с диапазоном до плюс 800 °С; 200 мм и более с диапазоном измерения до плюс 1000 °С и выше.

Пример записи условного обозначения датчиков температуры

ТС-Б-У-(4-20)мА-(±0,5)-П-(от -50 до +150)-36/4-НШ.84/20.М12х1,5-4P-IP68

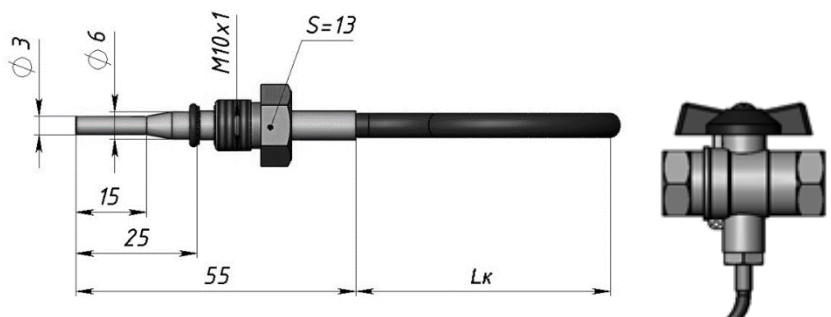
что означает термопреобразователь сопротивления модификации **ТС-Б-У**, совмещенным унифицированным выходным сигналом **(4-20) мА**, с пределом основной приведенной погрешности $\pm 0,5\%$, с погружной монтажной частью **П**, с диапазоном измерения **от -50 °С до +150 °С**, с длиной монтажной части **Lm=36 мм**, диаметром монтажной части **D=4мм**, с длиной наружной части **Lo=84 мм**, с диаметром наружной части **Do=20 мм**, с типоразмером крепления (резьба) **M12x1,5**, исполнение клеммной головы разъем **4P**, степень защиты **IP68**.

Изготовление датчиков температуры с конструктивными параметрами отличными от приведенных выше возможно только по согласованию с изготовителем!

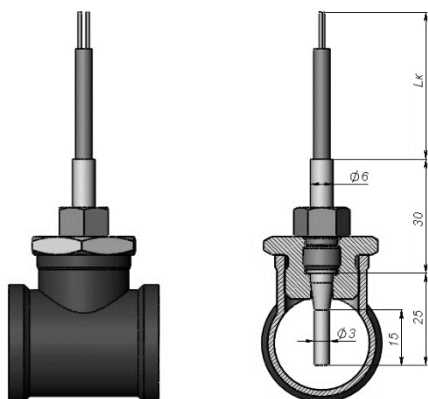
Только для термопреобразователей сопротивления ТС-Б!**Назначение**

Для монтажа в трубопроводы малых диаметров применяются термопреобразователи сопротивления с кабелем, позволяющие производить монтаж непосредственно в шаровые краны или тройники.

Термопреобразователи с кабелем данной модификации могут поставляться как отдельно, так и в комплекте с шаровыми кранами, адаптерами (втулка G1/2, G3/4) и тройниками.

Вариант исполнения для монтажа в шаровый кран:**Внимание!**

При использовании заказчиком аналогичных кранов другой марки, необходимо предоставить образец производителю ТС-Б для адаптации термопреобразователя к крану.

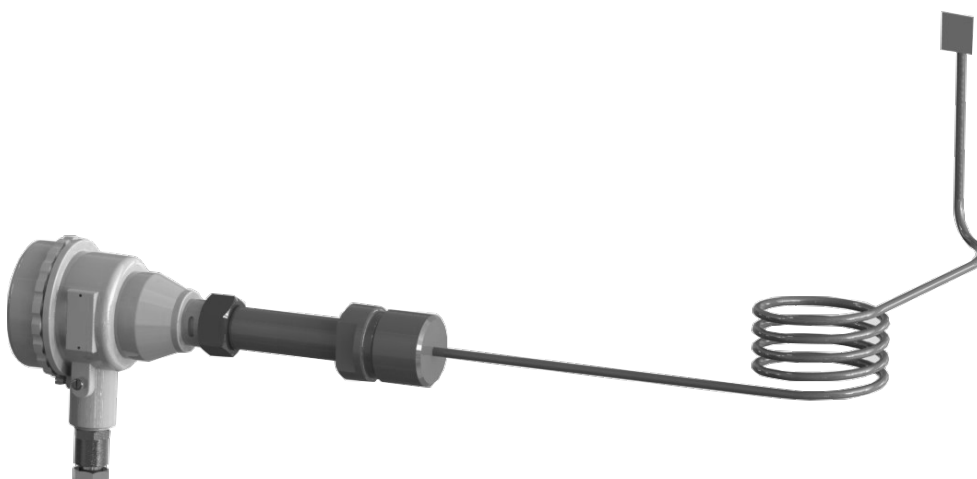
Вариант исполнения для монтажа в тройник:

Пример записи условного обозначения датчиков температуры (ТС-Б) для монтажа в шаровый кран (тройник)

ТС-Б-Pt100-A-x4-П-(от 0 до +180)-25/6-(15/3)-ПШл.30.M10x1-Б-1500-КШ.G1/2

что означает, термопреобразователь сопротивления модификации **ТС-Б**, с НСХ **Pt100**, с классом допуска **A**, с одним чувствительным элементом, с четырехпроводной схемой внутренних соединений **x4**, с погружной монтажной частью **П**, с диапазоном измерения **от 0 °С до +180 °С**, с длиной монтажной части **Lм=25 мм**, с диаметром монтажной части **D=6 мм**, с длиной ступени **L1=15 мм**, с диаметром ступени **d=3 мм**, с подвижным латунным штуцером **ПШл**, с длиной наружной части **Lo=30 мм**, с типоразмером крепления (резьба) **M10x1**, с кабелем **Б**, длина кабеля **Lк=1500 мм**, в комплекте с шаровым краном **КШ**, с резьбой **G1/2**.

**ПРЕОБРАЗОВАТЕЛЬ ТЕРМОЭЛЕКТРИЧЕСКИЙ КАБЕЛЬНЫЙ
ДЛЯ ИЗМЕРЕНИЯ ТЕМПЕРАТУРЫ
ПОВЕРХНОСТИ**



ПРЕОБРАЗОВАТЕЛЬ ТЕРМОЭЛЕКТРИЧЕСКИЙ КАБЕЛЬНЫЙ

Назначение

Применяется для измерения температуры труднодоступных поверхностей и сред. Комплектуется разборной конструкцией для монтажа изнутри установки.

Основные характеристики преобразователя термоэлектрического кабельного

Взрывозащищенное исполнение Exia; Exdb; Exdbia.

Степень защиты: IP68.

Рабочая температура окружающего воздуха: от – 50 °С до + 85 °С.

Номинальная статическая характеристика (НСХ) преобразования по СТБ ГОСТ Р 8.585: ТХК(L); ТХА(К); ТНН(N); ТЖК(J); ТМК(T).

Структура чувствительного элемента (ЧЭ) (вид спая табл.2.24): И; Н; ИИ; ИН; 2И; 2Н.

Материал оболочки термопарного кабеля: из коррозионностойких, жаростойких, жаропрочных сталей по ГОСТ 5949 или их аналогов. По согласованию с заказчиком могут применяться другие материалы защитного корпуса.

Диапазон измеряемых температур от -200 °С до + 1300 °С.

Особенности конструкции

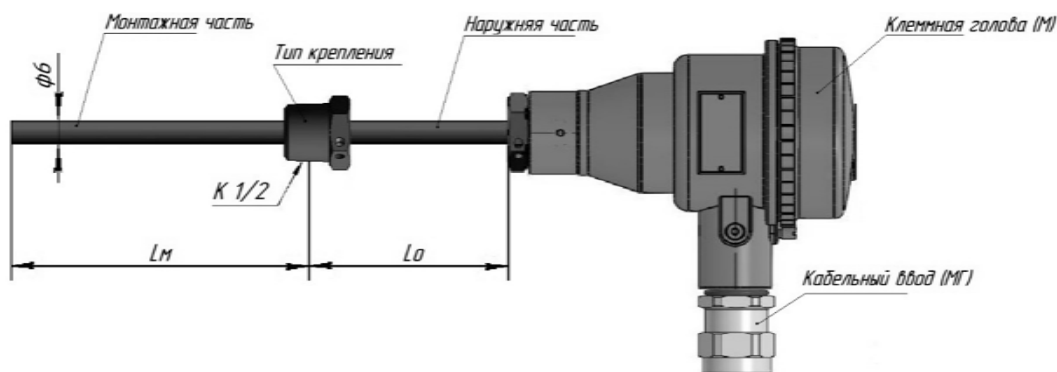
Возможно применение компенсационных колец, предназначенных минимизировать нагрузки на сварные швы термопары из-за теплового расширения.

Направляющие приварные клипсы сохраняют контакт термопары с поверхностью трубопровода при охлаждении и предусматривают возможность теплового расширения без повреждения сварных швов.

Исполнение с приварным наконечником обеспечивает непосредственный контакт температурного датчика с измеряемой поверхностью.

Применение термозащитного экрана защищает наконечник и спай термопары от пламени горелки. Пламя горелки может привести к получению неправильных показаний (более высоких) и преждевременному выходу термопары из строя.

По согласованию может быть рассмотрен вариант применения специальных конструкций, (например: термопарный кабель с увеличенной толщиной стенки оболочки, дополнительная защита в местах повышенных температур).



Пример записи условного обозначения преобразователя термоэлектрического ТП-Б

1	-2	3	4	-5	-6	-7	-8	-(9)	-10	/11-	12	.13	.14	-15	-16
ТП-Б	-Ex ia	IIС	T6	-ТХА(К)	-2	-И	-К	-(от -40 до +1100)	-6000	/3-	НШ	.200	.К1/2	-М	-МГ

Параметр	Значение
1	Форма заказа (модификация): ТП-Б
2	Вид взрывозащиты Exdb, Exdbia, Exia – (газовые среды) Extb, Extbia – (пылевые среды) (при отсутствии не указывается)
3	Группа взрывозащищенного оборудования IIA, IIB, IIC, IIIA, IIIB, IIIC (при отсутствии не указывается)
4	Температурный класс T1, T2, T3, T4, T5, T6 - (газовые среды) T80°C...T445°C - (пылевые среды) (при отсутствии не указывается)
5	НСХ (табл. 2.3.1) ТХК(L); ТХА(К); ТНН(N); ТЖК(J); МК(T)
6	Класс точности (табл. 2.3.1): 1; 2 (для ТХК(L) только 2 класс)
7	Вид спая (табл. 2.3.2): И; Н; ИИ; ИН; 2И; 2Н
8	Исполнение монтажной части (табл. 2.1.1): К; Кн
9	Диапазон измеряемых температур, °С: от -200 до +1300 и/или внутри указанного диапазона в зависимости от типа НСХ
10	Длина монтажной части, мм: от 25 до 30000
11	Диаметр монтажной части, мм: 1,5; 3; 4; 4,5; 6
12	Тип крепления (табл. 2.1.2): НШ; Ф
13	Длина выносной части, мм: 160; 200; 250
14	Типоразмер крепления (табл. 2.1.2): M20x1,5; M24x1,5; M27x2; M33x2; G1/2; G3/4; K1/2; K3/4
15	Исполнение клеммной головки (табл. 2.1.3): Д; М; Н6; П; С; Я
16	Кабельный ввод (прил. А): DIN (A), (C); ПГ; ЛГ; МГ; МГБ; МГТ; МГ-М; МГФ; МГБ-П; МГМ; МГБ-М; MIL-разъем.

Изготовление термопар с конструктивными параметрами отличными от приведенных выше возможно только по согласованию с изготовителем!

ПРЕОБРАЗОВАТЕЛЬ ТЕРМОЭЛЕКТРИЧЕСКИЙ МНОГОЗОННЫЙ



Назначение

Применяется для измерения температуры поверхностей и сред, где необходимо измерять температуру в различных точках. Наиболее применяемая сфера измерение температуры вдоль оси печей термообработки, реакторов установок каталитического синтеза нефтепродуктов. Может устанавливаться внутри специальных карманов или разводиться по зонам измерения на технологическом оборудовании.

Состоят из нескольких термопар различной монтажной длины. Число зон измерения равно числу термопар в сборке.

Основные характеристики преобразователя термоэлектрического:

Взрывозащищенное исполнение: Exd; Exia.

Степень защиты: IP44; IP65; IP68.

Рабочая температура окружающего воздуха: от - 50 °С до + 85 °С.

Номинальная статическая характеристика (НСХ) преобразования по СТБ ГОСТ Р 8.585: ТХК(L); ТХА(К); ТНН(N); ТЖК(J); ТМК(T).

Вид спая (табл. 2.3.2): И; Н; ИИ; ИН; 2И; 2Н.

Материал оболочек термопарного кабеля: из коррозионностойких, жаростойких, жаропрочных сталей по ГОСТ 5949 или их аналогов. По согласованию с заказчиком могут применяться другие материалы защитного корпуса.

Диапазон измеряемых температур от - 200 °С до + 1300 °С.

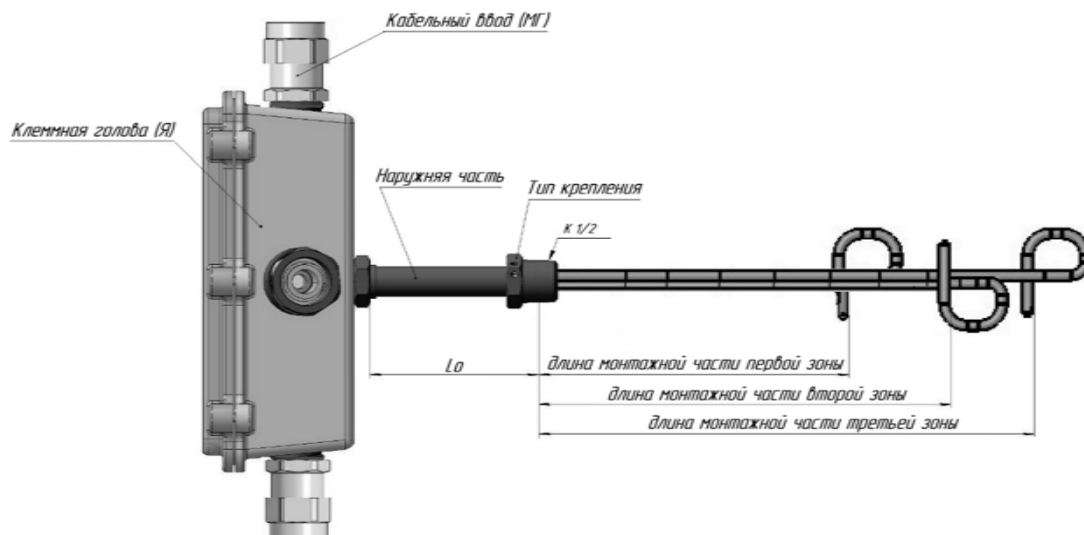
Особенности конструкции

Опции:

- Исполнение с приварным наконечником обеспечивает непосредственный контакт температурного датчика с измеряемой поверхностью;
- Исполнение многозонной термопары с вынесенной клеммной головкой, с выводами из кабеля в металлической оболочке. Для удобства подключения возможно использование компенсационного кабеля;
- Соединения с зажимным кольцом для герметизации;
- Многозонные преобразователи термоэлектрические могут изготавливаться в модификации ТП-Б-У, с применением преобразователя измерительного ПИ-001;
- Возможно исполнение, в котором термопары диаметром $\varnothing 1,5$ мм расположены внутри защитной арматуры, свободное пространство между жилами просыпано оксидом алюминия (периклазовым песком). Диаметр защитной арматуры выбирается в зависимости от количества зон и требований заказчика.

Учитывая сложность и ответственность, по выбору типа исполнения необходимо проконсультироваться с производителем.

По согласованию может быть рассмотрен вариант применения специальных конструкций (например: термопарный кабель с увеличенной толщиной стенки оболочки, дополнительная защита в местах повышенных температур).



Пример записи условного обозначения преобразователя термоэлектрического ТП-Б

1	-2	3	4	-5	-6	-7	-8	-(9)	-10	/11	-12.	13.	14	-15	-17
ТП-Б	-Ex ia	IIС	T6	-ТХА(К)	-2	-И	-К	-(от -40 до +800)	-6000/3000 /2000	/3	-Ф.	200.	(ЗК-4-1-5-92)	-Б	-100

Пример записи условного обозначения ТП-Б-У

1	-2	3	4	-5	-(6)	-7	-8	-(9)	-10	/11	-12.	13.	14	-15	-16
ТП-Б-У	-Ex db	IIС	T6	-3 ¹ х(4-20)МА (HART)	-(±1)	-И	-К	-(от 0 до +600)	-6000/3000 /2000	/3	-НШ.	200.	K1 ¹ / ₂	-Я	-3хМГ

Параметр 1		Возможные значения 2	
1.	Обозначение типа (модификация)	ТП-Б	ТП-Б-У
2.	Вид взрывозащиты	Exdb, Exdbia, Exia – (газовые среды) Extb, Extbia – (пылевые среды) (при отсутствии не указывается)	
3.	Группа взрывозащищенного оборудования	IIA, IIB, IIC, IIIA, IIIB, IIIC (при отсутствии не указывается)	
4.	Температурный класс	T1, T2, T3, T4, T5, T6 - (газовые среды) T80°C...T445°C - (пылевые среды) (при отсутствии не указывается)	
5.	НСХ (для ТП-Б) (табл. 2.3.1) / диапазон унифицированного выходного сигнала (для ТП-Б-У)	ТХА(К); ТХК(Л); ТЖК(Л); ТНН(Н); ТМК(Т)	(4-20) МА; (0-5)МА; HART ¹
6.	Класс допуска (для ТП-Б) (табл. 2.3.1) / предел основной приведенной погрешности (для ТП-Б-У), %	1 (кроме ТХК(Л)); 2	±0,25; ±0,5; ±1
7.	Вид спая (табл. 2.3.2)	И; ИИ; Н; ИН; 2И; 2Н	И; Н
8.	Исполнение монтажной части (табл. 2.1.1)	К; П; Кн	
9.	Диапазон измерений, °С	от -200 до +1300 и/или внутри указанного диапазона в зависимости от типа НСХ	
10.	Длина монтажной части Lм, мм	от 25 мм до 30000 мм (указывается через «/» от наибольшей длины к наименьшей)	
11.	Диаметр монтажной части D, мм	1,5; 3; 4; 4,5; 6	
12.	Тип крепления (табл. 2.1.2)	НШ; Ф	

1	2
13. Длина наружной части L_0 , мм	100; 160; 200; 250
14. Типоразмер крепления	по согласованию с изготовителем
15. Исполнение клеммной головы (табл. 2.1.3)	Д; М;Н6; П; Я
16. Кабельный ввод (прил. А)	DIN (A), (C); ПГ; ЛГ; МГ; МГБ; МГТ; МГ-М; МГФ; МГБ-П; МГМ; МГБ-М; MIL-разъем. (указывается количество +наименование ввода) (при отсутствии не указывается)
17. Длина кабеля L_k , мм	100; 250; 500; 1000; 2000; 3000; 5000; 10000; 15000 (при отсутствии не указывается)

Примечания

1. В ТП-Б-У с унифицированным выходным сигналом совмещен цифровой протокол передачи данных HART. Перед диапазоном унифицированного сигнала указываем кол-во чувствительных элементов.

2. После условного обозначения в скобках допускается указывать особые требования заказчика.

Изготовление термопар с конструктивными параметрами отличными от приведенных выше возможно только по согласованию с изготовителем!

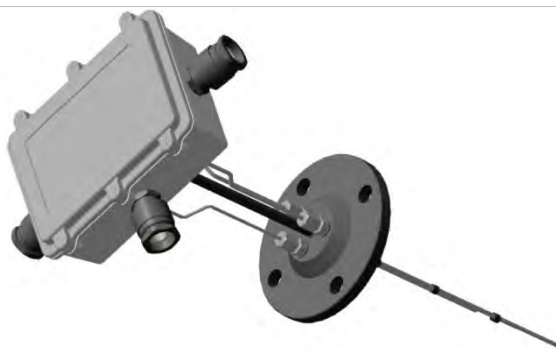
Варианты исполнений преобразователя термоэлектрического многозонного

Рисунок 2.1 -Преобразователь термоэлектрический с клеммной головой



Рисунок 2.2 -Преобразователь термоэлектрический с компенсационным кабелем



Рисунок 2.3 - Термопара для измерения температуры в слоях катализатора

ТЕРМОПРЕОБРАЗОВАТЕЛЬ СОПРОТИВЛЕНИЯ МНОГОЗОННЫЙ



Назначение

Применяется для измерения температуры сред, где необходимо измерять температуру в различных точках. Наиболее применяемая сфера измерения температуры внутри емкостей и резервуаров.

Состоят из нескольких термометров различной монтажной длины. Число зон измерения равно числу термометров в сборке.

Основные характеристики термопреобразователя сопротивления многозонного:

Взрывозащищенное исполнение: Exdb; Exia.

Степень защиты: IP44; IP65-68.

Рабочая температура окружающего воздуха: от - 50 °С до + 85 °С.

Номинальная статическая характеристика (НСХ) преобразования: Pt100; Pt500; Pt1000; 50П; 100П; 500П

Материал оболочки из коррозионностойких, жаростойких, жаропрочных сталей по ГОСТ 5949 или их аналогов. По согласованию с заказчиком могут применяться другие материалы защитного корпуса.

Диапазон измеряемых температур от - 196 °С до + 400 °С.

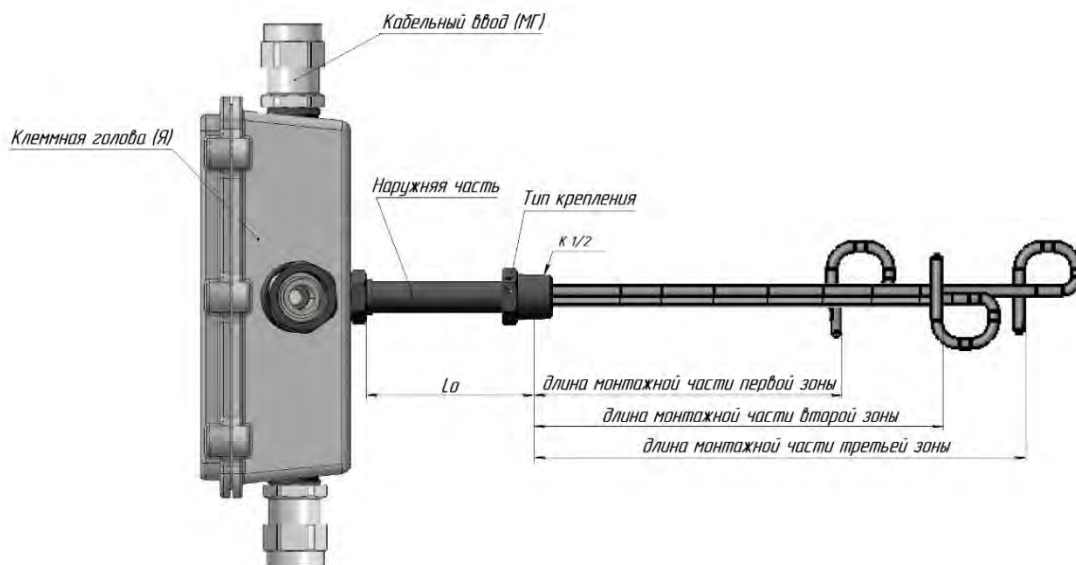
Особенности конструкции

Опции:

- Различные варианты исполнения;
- исполнение многозонного термометра с вынесенной клеммной головкой, с выводами из кабеля в металлической оболочке. Для удобства подключения возможно использование компенсационного кабеля;
- возможность изготовления с регулированием глубины погружения;
- многозонные преобразователи могут изготавливаться в модификации ТС-Б-У, с применением преобразователя измерительного ПИ-001;
- наличие груза или специального крепления на конце многозонного термометра.

Учитывая сложность и ответственность, по выбору типа исполнения необходимо проконсультироваться с производителем.

Схема условного обозначения термопреобразователя сопротивления (схема заказа)



Пример записи условного обозначения ТС-Б

1	-2	3	4	-5	-6	-7	-8	-(9)	-10	/11	-12.	13.	14	15	-17
ТС-Б	-Ex ia	IIC	T6	-Pt100	-A	-x4	-K	-(от -40 до +800)	-6000/3000 /2000	/3	-Ф.	200.	(ЗК-4-1-5-92)	-Б	-100

Пример записи условного обозначения ТС-Б-У

1	-2	3	4	-5	-(6)	-7	-8	-(9)	-10	/11	-12.	13.	14	-15	-16
ТС-Б-У	-Ex db	IIC	T6	-3x(4-20)МА (HART)	-(±1)	-И	-K	-(от 0 до +600)	-6000/3000 /2000	/3	-Ш.	200.	K1 ^{1/2}	-Я	-3xМГ

	Параметр	Возможные значения	
	1	2	
1.	Обозначение типа (модификация)	ТС-Б	ТС-Б-У
2.	Вид взрывозащиты	Exdb, Exdbia, Exia – (газовые среды) Extb, Extbia – (пылевые среды) (при отсутствии не указывается)	
3.	Группа взрывозащищенного оборудования	IIA, IIB, IIC, IIIA, IIIB, IIIC (при отсутствии не указывается)	
4.	Температурный класс	T1, T2, T3, T4, T5, T6 - (газовые среды) T80°C...T445°C - (пылевые среды) (при отсутствии не указывается)	
5.	НСХ (для ТП-Б) (табл.2.3.1) / диапазон унифицированного выходного сигнала (для ТП-Б-У)	Pt100; Pt500; Pt1000; 50П; 100П; 500П	(4-20) мА; (0-5) мА; HART*
6.	Класс допуска (для ТС-Б) (табл.2.2.1) / предел основной приведенной погрешности (для ТС-Б-У), %	A; B; C	±0,15; ±0,25; ±0,5; ±1
7.	Обозначение схемы соединения внутренних проводников с ЧЭ (таблица 2.2.5)	x2; x3; x4	-
8.	Исполнение монтажной части (табл.2.1.1)	П	
9.	Диапазон измерений, °С	от -196 до +400 (либо внутри указанного диапазона)	
10.	Длина монтажной части Lm, мм	от 100 мм до 30000 мм (указывается через «/» от наибольшей длины к наименьшей)	

	1	2
11.	Диаметр монтажной части D, мм	16; 20; 27
12.	Тип крепления (табл. 2.1.2)	НШ; Ф
13.	Длина наружной части L ₀ , мм	100; 160; 200; 250
14.	Типоразмер крепления	по согласованию с изготовителем
15.	Исполнение клеммной головы (табл. 2.1.3)	НБ; П; Я
16.	Кабельный ввод (прил. А)	DIN (A), (C); ПГ; ЛГ; МГ; МГБ; МГТ; МГ-М; МГФ; МГБ-П; МГМ; МГБ-М; MIL-разъем (указывается количество +наименование ввода) (при отсутствии не указывается)

Примечание.

* В ТС-Б-У с унифицированным выходным сигналом совмещен цифровой протокол передачи данных HART. Перед диапазоном унифицированного сигнала указываем кол-во чувствительных элементов. После условного обозначения в скобках допускается указывать особые требования заказчика.

Изготовление термометров с конструктивными параметрами отличными от приведенных выше возможно только по согласованию с изготовителем!

ТЕРМОМЕТР ЦИФРОВОЙ ТЦ-Б



ТУ BY 390184271.007-2017

ТЕРМОМЕТРЫ ЦИФРОВЫЕ ТЦ-Б

Назначение

Термометры цифровые ТЦ-Б, предназначены для измерения температуры газообразных, сыпучих, твердых и жидких веществ в различных отраслях промышленности и передачи информации по протоколу 1-Wire фирмы MaximIntegrated.

Термометры выпускаются с тремя различными чувствительными элементами:

1. ТЦ-Б-DS1820 - термометры с чувствительным элементом DS1820
2. ТЦ-Б-DS18B20 - термометры с чувствительным элементом DS18B20
3. ТЦ-Б-DS1821 - термометры с чувствительным элементом DS1821

Основные технические характеристики

Диапазон измерений: от минус 55 °С до плюс 125°С.

Абсолютная погрешность во всем диапазоне измерения, не более: $\pm 2^{\circ}\text{C}$.

Напряжение питания: (3÷5)В постоянного тока.

Условия эксплуатации ТЦ-Б

ТЦ-Б устойчивы к воздействию температуры окружающего воздуха от минус 55°С до плюс 125°С, к воздействию влажности окружающего воздуха 100 % при плюс 30 °С и более низких температурах (группа С2 ГОСТ 12997). ТЦ-Б не предназначены для длительной эксплуатации при воздействии влажности окружающего воздуха 100 %.

Приборы устойчивы к воздействию синусоидальной вибрации в диапазоне частот от 10 до 55 Гц, с амплитудой смещения 0,35 мм, группа исполнения N2 ГОСТ 12997.

Конструктивные исполнения

Конструктивное исполнение **ТЦ-Б**, в первую очередь, определяется моделью. Модель определяется:

1. исполнением монтажной части (табл. 2.8.1);
2. исполнением крепежной части (табл. 2.8.2);
3. исполнением клеммной головы (табл. 2.8.3).

По согласованию с заказчиком возможно изготовление ТЦ-Б конструктивные исполнения, которых отличаются от приведенных в разделе «Конструктивные исполнения».

Таблица 2.8.1 Исполнение монтажной части

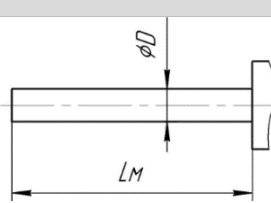
Вариант исполнения монтажной части	Условное обозначение	Изображение	Диаметр монтажной части D (d), мм	Длина монтажной части L _м , мм	
				min	max
Погружной	п	 прямая	6;8;10	50	3150

Таблица 2.8.2 Исполнения крепежной части

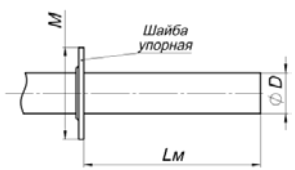
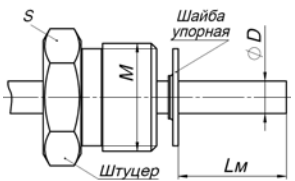
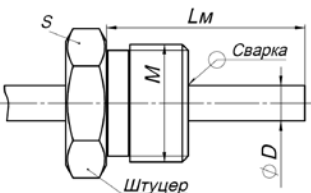
Условное обозначение	Изображение, описание	М	D, мм
-	Безэлементовкрепления	-	6; 8; 10
Ш	 <p>Шайба упорная</p>	10; 12	6; 8
		14; 16; 18	6; 8; 10
ПШ	 <p>Подвижный штуцер</p>	M12x1,5; G1/4	6
		M16x1,5; G3/8	6; 8; 10
		M20x1,5; G1/2	6; 8; 10
		M24x1,5	6; 8; 10
		M27x2; G3/4	8; 10
		M33x2; G1	10
НШ	 <p>Неподвижный штуцер</p>	M12x1,5; G1/4	6
		M16x1,5; G3/8	6; 8; 10
		M20x1,5; G1/2	6; 8; 10
		M24x1,5	6; 8; 10
		M27x2; G3/4	8; 10
		M33x2; G1	10

Таблица 2.8.3 Исполнения клеммных голов

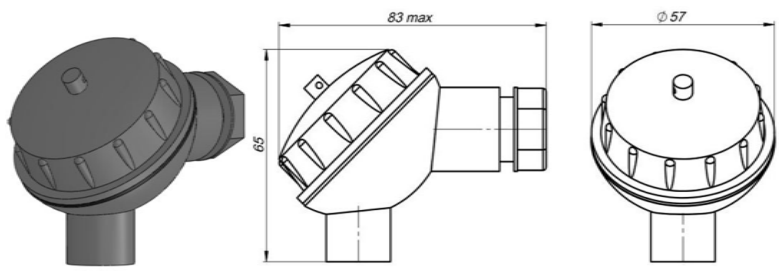
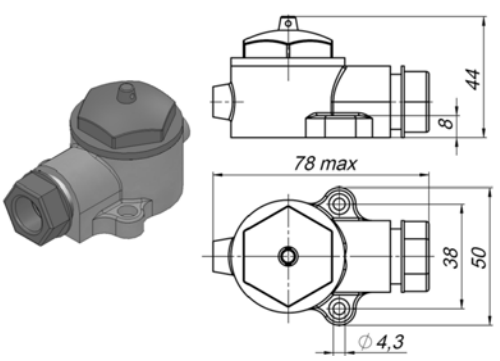
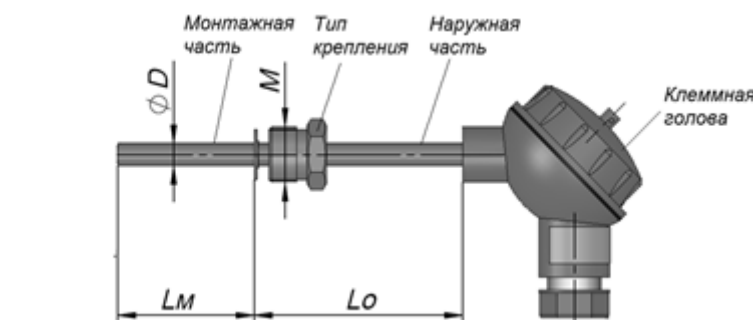
Е («большая»)			
	Степень защиты	IP65	
	Материал	пластик	
И («прямая»)			
	Степень защиты	IP65	
	Материал	пластик	
	Применяется для крепления на плоской поверхности		

Схема условного обозначения ТЦ-Б (схема заказа)



Пример записи условного обозначения ТЦ-Б

1-	2	-3-	-(4)-	5	/6	7.	8	/9.	10	-11	-12	-13	-14
ТЦ-Б-	DS1820	-П-	- (от -50 до +85) -	100	/10-	ПШ.	50	/6.	M20x1,5	-E	-IP65	-01	-02

Параметр		Возможные значения		
1.	Название	ТЦ-Б		
2.	Обозначение типа чувствительного элемента	DS1820	DS18B20	DS1821
3.	Исполнение монтажной части (табл. 2.8.1)	П		
4.	Диапазон измерений, °С	-55 до + 125		
5.	Длина монтажной части L_m , мм (табл. 2. 8.1)	50; 60; 80; 100; 120; 160; 200; 250; 320; 400; 500; 630; 800; 1000; 1250; 1600; 2000; 2500; 3150		
6.	Диаметр монтажной части D , мм(табл. 2. 8.1)	6; 8; 10		
7.	Тип крепления (табл. 2.8.2)	ПШ; НШ; Ш (при отсутствии не указывается)		
8.	Длина наружной части L_o , мм(табл. 2.8.2)	50; 120; 200 (при отсутствии не указывается)		
9.	Диаметр наружной части D_o^* , мм (табл. 2.8.3)	8; 10		
10.	Типоразмер крепления (табл. 2.8.2)	M12x1,5; M14x1,5; M16x1,5; M18x1,5; M20x1,5; M24x1,5; M27x2; G1/8; G1/4; G3/8; G1/2; G3/4; G1 (при отсутствии не указывается)		
11.	Исполнение клеммной головы (табл. 2.8.3)	E; И		
12.	Степень защиты IP	IP65 (допускается не указывать)		
13.	Монтаж резистора подтяжки	01 -Смонтирован 02 - Не смонтирован		
14.	Маркировка с уникальным номером микросхемы	01- Присутствует 02– Отсутствует		

* Указывается, если диаметр наружной части (D_o) больше диаметра монтажной части (D).

Изготовление цифровых термометров с конструктивными параметрами отличными от приведенных выше возможно только по согласованию с изготовителем!

Таблица 2.8.4 Основные модели

ТЦ-Б с клеммной головой Е	
 <p>Без элементов крепления прямой чехол</p>	Lm, мм 50, 60, 80, 100, 120, 160, 200, 250, 320, 400, 500, 630, 800, 1000, 1250, 1600, 2000, 2500, 3150
	D, мм 6 (Lm не более 320 мм); 8 (Lm не более 1000 мм); 10
 <p>Крепление ПШ прямой чехол</p>	Lm, мм 50, 60, 80, 100, 120, 160, 200, 250, 320, 400, 500, 630, 800, 1000, 1250, 1600, 2000, 2500, 3150
	D, мм 6 (Lm не более 320 мм); 8 (Lm не более 1000 мм); 10
	Lo, мм 50; 120
	M*, мм M12x1,5; G1/4; M16x1,5; G3/8; M20x1,5**; G1/2; M24x1,5

Изготовление ТЦ-Б с конструктивными параметрами отличными от приведенных выше возможно только по согласованию с изготовителем!

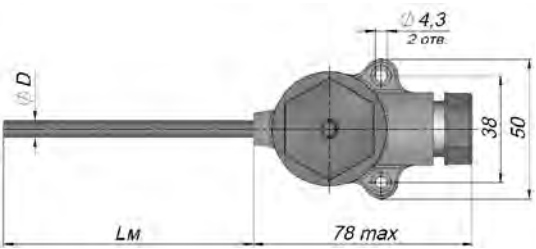
Пример записи условного обозначения ТЦ-Б с клеммной головой Е, при заказе:

Без элементов крепления прямой чехол

«Термометр цифровой ТЦ-Б-DS18B20-П-(от -55 до +85)-120/8-Е-01-01», что означает, термометр цифровой тип ТЦ Б-DS18B20, с погружной монтажной частью П, с диапазоном измерений от -55 °С до +85 °С, с длиной монтажной части **Lm = 120 мм**, диаметром монтажной части **D = 8 мм**, без элементов крепления, с пластиковой клеммной головой Е, резистор подтяжки смонтирован, маркировка с уникальным номером микросхемы присутствует.

С элементами крепления прямой чехол

«Термометр цифровой ТЦ-Б-DS18B20-П-(от -55 до +85)-80/8-ПШ.50.M20x1,5-Е-02-01», что означает, термометр цифровой модификации ТЦ Б-DS18B20, с погружной монтажной частью П, с диапазоном измерений от -55 °С до +85 °С, с длиной монтажной части **Lm = 80 мм**, диаметром монтажной части **D = 8 мм**, с креплением подвижный штуцер ПШ, с длиной наружной части **Lo = 50 мм**, с резьбой штуцера **M20x1,5**, с пластиковой клеммной головой Е, резистор подтяжки не смонтирован, маркировка с уникальным номером микросхемы присутствует.

ТЦ-Б с клеммной головой И	
	Lm, мм 80; 100
	D, мм 6; 8

Для измерения температуры окружающего воздуха, с креплением на горизонтальной или вертикальной поверхностях.

Пример записи условного обозначения ТЦ-Б с клеммной головой И, при заказе:

ТЦ-Б-DS1820-П-(от -55 до +85)-90/6-И-01-02

что означает, термометр цифровой модификации ТЦ-Б-DS1820, с погружной монтажной частью П, с диапазоном измерений от -55 °С до +85 °С, с длиной монтажной части **Lm = 90 мм**, диаметром монтажной части **D = 6 мм**, без элементов крепления, с пластиковой «прямой» клеммной головой И, резистор подтяжки смонтирован, маркировка с уникальным номером микросхемы отсутствует.

КОМПЛЕКТЫ ТЕРМОПРЕОБРАЗОВАТЕЛЕЙ СОПРОТИВЛЕНИЯ КТС-Б



Государственный реестр средств измерений под номером РБ 03 10 1827 19
Государственный реестр средств измерений под номером KZ.02.03.06751-2015/РБ 03 10 1827 19
Государственный реестр средств измерений под номером РФ 43096-20
Государственный реестр средств измерений под номером UZ 02-2.0029:2021

ТУ РБ 390184271.003-2003

Назначение

Комплекты термопреобразователей сопротивления платиновых КТС-Б (далее КТС-Б) предназначены для измерения разности температур и значений температур в подающем и обратном трубопроводах системы теплоснабжения.

КТС-Б подбираются из термопреобразователей сопротивления (далее ТС-Б), изготовленных согласно ТУ РБ 390184271.001-2003, с рабочим диапазоном измеряемых температур от 0 °С до +180 °С.

Основные технические характеристики КТС-Б

Диапазон измеряемых температур от 0 °С до 180 °С.

Диапазон измеряемых разностей температур Δt :

от Δt_{\min} до 160 °С,

где $\Delta t_{\min}=1; 2; 3$ °С – минимальная разность температур.

Номинальная статическая характеристика преобразования (далее НСХ) представлена в табл. 2.9.1.

Класс допуска (по ГОСТ 6651) представлен в табл. 2.9.3.

Условия эксплуатации комплектов КТС-Б

КТС-Б устойчивы к воздействию температуры окружающего воздуха от минус 50 °С до плюс 85 °С, к воздействию влажности окружающего воздуха 95 % при 35 °С и более низких температурах.

КТС-Б устойчивы к воздействию синусоидальной вибрации в диапазоне частот от 10 до 55 Гц, с амплитудой смещения 0,35 мм, группа исполнения N2 ГОСТ 12997.

КТС-Б выпускаются со степенью защиты IP65 (пыленепроницаемые; защита от водяных струй с любого направления). По согласованию с заказчиком возможно изготовление КТС-Б со степенью защиты IP68 (пыленепроницаемые; полная водонепроницаемость), пригодных для работы в условиях затопления.

Конструктивные исполнения

КТС-Б представляет собой пару подобранных термопреобразователей сопротивления (ТС-Б). Конструктивное исполнение термопреобразователей сопротивления ТС-Б, а равно и КТС-Б, в первую очередь определяется моделью. Модель КТС-Б определяется:

- исполнением монтажной части (табл.2.9.5);
- Исполнением типа крепления(табл. 2.9.6);
- исполнением клеммной головы (табл.2.9.7).

Материал защитной арматуры – сталь 12Х18Н10Т (либо ее аналог).

Относительная погрешность измерения разности температур ($\delta_{\Delta t}$), выраженная в процентах, не превышает значений, определенных по формулам:

$$\delta_{\Delta t} = \pm \left(0,25 + \frac{1,5 \cdot \Delta t_{\min}}{\Delta t} \right) \quad [1]; \quad \delta_{\Delta t} = \pm \left(0,5 + \frac{3 \cdot \Delta t_{\min}}{\Delta t} \right) \quad [2]$$

где $\Delta t_{\min}=1; 2; 3$ °С – минимальная разность температур, °С; Δt – измеряемая разность температур, °С.

«Жесткая» формула [1] применяется для КТС-Б классом А с $\Delta t_{\min}=(2-1); (3-1)$ °С. В остальных случаях расчет ведется по формуле [2]. КТС-Б с классом допуска В производятся с минимальной разностью измеряемых температур, равной 2 °С или 3 °С; классом допуска АА – с 1 °С, 2 °С или 3 °С.

Таблица 2.9.1 Номинальная статическая характеристика преобразования

НСХ	R ₀ , Ом	Рекомендуемый измерительный ток, мА	α, °C ⁻¹
Pt100	100	0,3-1,0	0,00385
Pt500	500	0,1-0,7	
Pt1000	1000	0,1-0,3	
50П	50	1,0	0,00391
100П	100		
500П	500	0,2	

R₀, Ом – номинальное значение сопротивления при 0°C;
α, °C⁻¹ – температурный коэффициент термопреобразователя сопротивления.

Таблица 2.9.2 Класс допуска

Класс допуска по ГОСТ 6651	Допускаемое отклонение сопротивления при 0 °C от R ₀ , %	Пределы допускаемых отклонений сопротивления от НСХ, °C
AA	0,04	±(0,1 + 0,0017 · t)
A	0,06	±(0,15 + 0,002 · t)
B	0,12	±(0,3 + 0,005 · t)

Где |t| - абсолютное значение температуры, °C без учета знака

Таблица 2.9.3 Возможные сочетания класса допуска и минимальной разности температур

Класс допуска	Минимальная разность измеряемых температур Δt _{min} , °C				
	1	2	3	2-1	3-1
AA	[2]	[2]	[2]	–	–
A	[2]	[2]	[2]	[1]	[1]
B	–	[2]	[2]	–	–

Применяемая формула ([1] или [2]) в зависимости от сочетания класса допуска и минимальной разности температур.

КТС-Б выпускаются с четырехпроводной схемой внутренних соединений (x4), по желанию заказчика возможно изготовление КТС-Б по двух- или трехпроводной схеме (x2 или x3 соответственно).

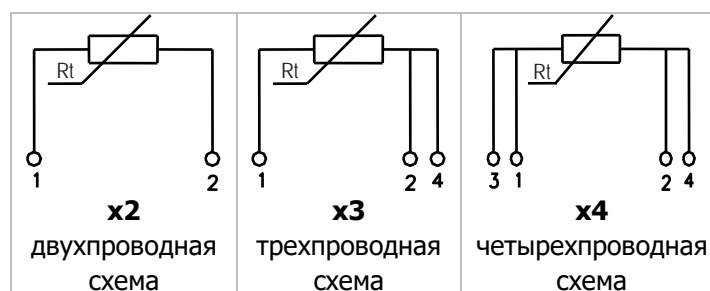
Таблица 2.9.4 Схемы соединений внутренних проводников ТС-Б с ЧЭ

Таблица 2.9.5 Исполнение монтажной части

Вариант исполнения монтажной части	Обозначение	Изображение	Диаметр D, мм	Длина монтажной части L _м , мм
Погружной	П		4; 5	35; 40; 50; 60; 80; 100; 120
			6; 8; 10	50; 60; 80; 100; 120; 160; 200; 250; 320; 400; 500

Таблица 2.9.6 Исполнения типов крепления

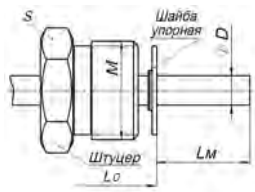
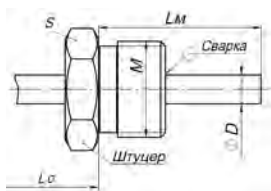
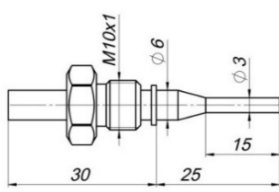
Условное обозначение	Изображение, описание	М	D, мм
-	Без элементов крепления	-	4; 5; 6; 8; 10
ПШ Подвижный штуцер		M8x1	4; 5
		M12x1,5; G1/4	4; 5; 6
		M16x1,5; G3/8	4; 5; 6; 8; 10
		M20x1,5; G1/2	5; 6; 8; 10; 12
НШ Неподвижный штуцер		M8x1	4; 5
		M12x1,5; G1/4	4; 5; 6
		M16x1,5; G3/8	4; 5; 6; 8; 10
		M20x1,5; G1/2	5; 6; 8; 10; 12
ПШл		-	-
	Подвижный штуцер латунный		

Таблица 2.9.7 Исполнения клеммных головок


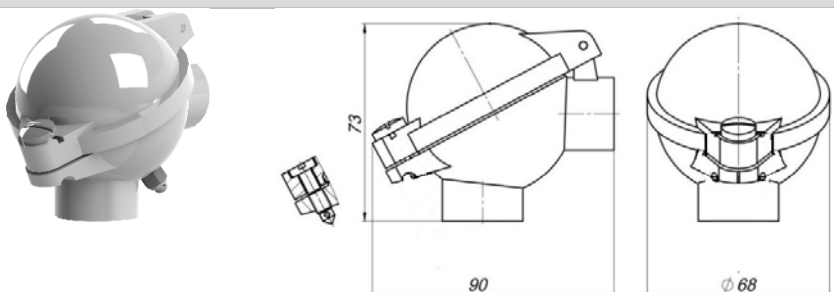
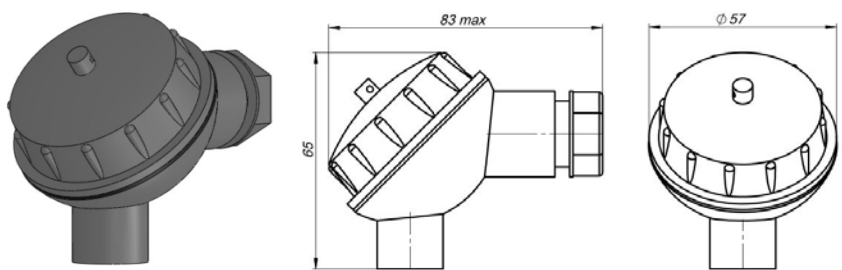
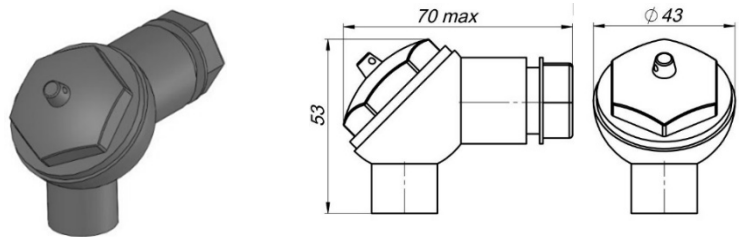
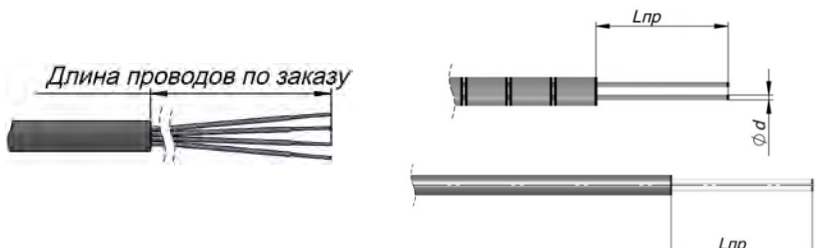
Голова Б (с кабелем)			
		Степень защиты	IP 20-68
Голова Д			
		Степень защиты	IP65-68
		Материал	алюминиевый сплав
Голова Е («большая»)			
		Степень защиты	IP65
		Материал	пластик
Голова Ж («малая»)			
		Степень защиты	IP65
		Материал	пластик
А (с проводами)			
		Степень защиты	IP 00-68
		Вид взрывозащиты	нет

Схема условного обозначения КТС-Б (схема заказа)*Пример записи условного обозначения КТС-Б*

1-	2-	3-	4	-5	-6	-7	/8	9.	10.	11	-12	-13
КТС-Б -	Pt100 -	A -	x4	- П	- 2	-60	/6-	НШ.	50.	M20x1,5	- E	-1000

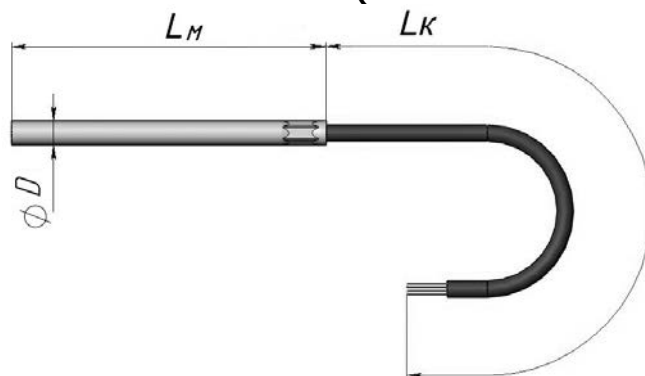
	Параметр	Значения
1	Обозначение типа	КТС-Б
2	НСХ (табл.2.9.1)	50П Pt100, 100П Pt500, 500П Pt1000
3	Класс допуска по ГОСТ 6651 (табл.2.9.2)	AA; A; B
4	Схема электрических соединений*(табл.2.9.3)	x2; x3; x4
5	Исполнение монтажной части* (табл.2.9.5)	П
6	Минимальная разность измеряемых температур Δt_{min} , °С (табл.2.9.3)	2; 3
7	Длина монтажной части, мм*	35; 40; 50; 60; 80; 100; 120; 160; 200; 250; 320; 400; 500
8	Диаметр монтажной части, мм*	4; 5; 6; 8; 10
9	Тип крепления* (табл.2.9.6)	ПШ; НШ (при отсутствии не указывается)
10	Длина наружной части, мм*	50; 60; 80; 120; 200
11	Типоразмер крепления* (табл.2.9.6)	M8x1; M12x1,5; M16x1,5; M20x1,5; G1/4; G3/8; G1/2 (при отсутствии не указывается)
12	Исполнение клеммной головы* (табл.2.9.7)	Б; Д; Е; Ж; А
13	Длина кабеля, мм	500; 1000; 1500; 2000; 2500; 3000; 5000 (при отсутствии не указывается)

Примечания

Изготовление КТС-Б с конструктивными параметрами отличными от приведенных выше возможно только по согласованию с изготовителем!

ИСПОЛНЕНИЯ КТС-Б

1. КТС-Б с кабелем «Б» (без гильз и бобышек)



Пример обозначения при заказе:

КТС-Б-Pt100-В-х4-П-3-40/6-Б-1500

1 2 3 4 5 6 7 8 9 10

Где:

- 1 – обозначение типа (модификация);
- 2 – НСХ
- 3 – Класс допуска: В
- 4 – Схема подключений: четырехпроводная (х4) (табл. 2.9.4)
- 5 – Исполнение монтажной части: погружное (П)
- 6 – Минимальная разность измеряемых температур Δt_{\min} : 3 °С;
- 7 – Длина монтажной части, L_m : 40 мм;
- 8 – Диаметр монтажной части, D : 6 мм;
- 9 – Исполнение: Б (табл. 2.9.7);
- 10 – Длина кабеля L_k : 1500 мм*.

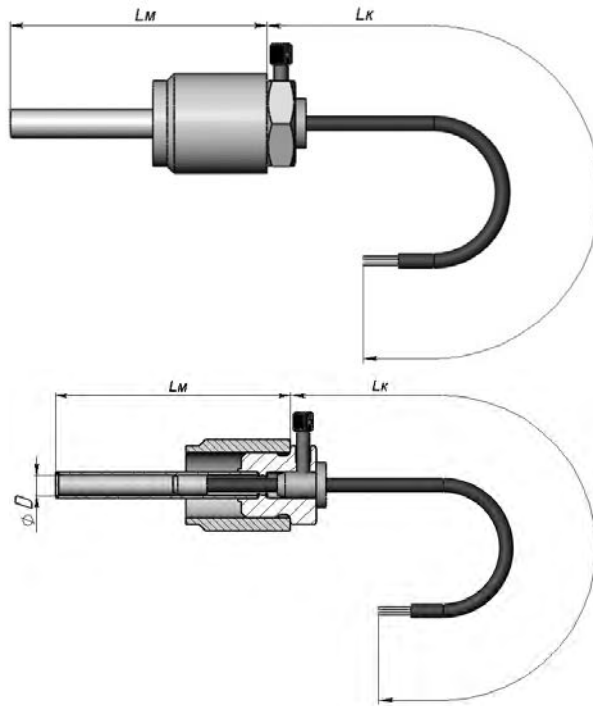
При составлении условного обозначения заказа параметры 1,2,3,4 выбираются в соответствии с таблицей 2.9.8.

Таблица 2.9.8 Возможные конструктивы КТС-Б с кабелем Б (без гильз и бобышек)

1	НСХ	Pt100; Pt500; Pt1000; 50П; 100П; 500П
2	Класс допуска	А; В
3	Минимальная разность измеряемых температур Δt_{\min}, °С	2; 3
4	Длина монтажной части L_m, мм	27,5; 35; 40; 45; 50; 60; 80; 100; 120; 140; 160

*Длина кабеля $L_k = 1500$ мм – стандартная; по согласованию с заказчиком возможна любая длина от 1000 мм, кратная 50 мм.

2. КТС-Б с кабелем «Б» (с гильзами и бобышками)



Пример обозначения при заказе:

КТС-Б-Pt100-В-х4-П-3-100/6-105П-Б-1500
 1 2 3 4 5 6 7 8 9 10 11

Где:

- 1 – обозначение типа (модификация);
- 2 – НСХ
- 3 – Класс допуска: В
- 4 – Схема подключений: четырехпроводная (х4) (табл. 2.9.4)
- 5 – Исполнение монтажной части: погружное (П)
- 6 – Минимальная разность измеряемых температур Δt_{\min} : 3 °С;
- 7 – Длина монтажной части, L_m : 100 мм;
- 8 – Диаметр монтажной части, D : 6 мм;
- 9 – Тип гильзы;
- 10 – Исполнение: Б (табл. 2.9.7);
- 11 – Длина кабеля L_k : 1500 мм*.

При составлении условного обозначения параметры 1, 2, 3, 4, 5 выбираются в соответствии с таблицей 2.9.9.

Таблица 2.9.9. Возможные конструктивы КТС-Б с кабелем «Б» (с гильзами и бобышками)

1	НСХ	Pt100; Pt500; Pt1000; 50П; 100П; 500П	
2	Класс допуска	А; В	
3	Минимальная разность измеряемых температур Δt_{\min}, °С	2; 3	
4	Длина монтажной части L_m, мм	45; 50; 60; 80; 100; 120; 140; 160	
5	Тип гильзы	105П	106П
	Бобышки	1/28-32-M20x1,5	

*Длина кабеля $L_k=1500$ мм – стандартная; по согласованию с заказчиком возможна любая длина от 1000 мм, кратная 50 мм.

3. КТС-Б с кабелем «Б» для монтажа в шаровой кран или в тройник

Для монтажа в трубопроводы малых диаметров, применяются комплекты термопреобразователей с кабелем, позволяющие производить монтаж непосредственно в шаровые краны или тройники.

Комплекты термопреобразователей с кабелем данной модификации могут поставляться как отдельно, так и в комплекте с шаровыми кранами, адаптерами (втулка G1/2, G3/4) и тройниками (табл.2.9.10).



Комплекты термопреобразователей с кабелем данной модификации могут поставляться как отдельно для Ду15-32, так и с шаровыми кранами DN 15, PN 1,6 МПа.

Внимание! При использовании заказчиком аналогичных кранов другой марки, необходимо предоставить образец производителю КТС-Б для адаптации термопреобразователя к крану.

Пример обозначения при заказе:

КТС-Б-Pt100-A-x4-П-3-25/6-(15/3)-ПШл.30.M10x1-Б-1500-КШ.G1/2
 1 2 3 4 5 6 7 8 9 10 11 12 13 14 15 16

Где:

- 1 – обозначение типа (модификация);
- 2 – НСХ;
- 3 – Класс допуска: А;
- 4 – Схема подключений: четырехпроводная (x4) (табл. 2.9.4);
- 5 – Исполнение монтажной части: погружное (П);
- 6 – Минимальная разность измеряемых температур Δt_{\min} : 3 °С;
- 7 – Длина монтажной части, L_м: 25 мм;
- 8 – Диаметр монтажной части, D: 6 мм;
- 9 – Длина ступени L₁: 15мм;
- 10 – Диаметр ступени d: 3мм;
- 11 – Тип крепления: ПШл***;
- 12 – Длина наружной части L_о: 30 мм;
- 13 – Типоразмер крепления: M10x1;
- 14 – Исполнение: Б (табл. 2.9.7)
- 15 – Длина кабеля L_к: 1500 мм*
- 16 – Способ монтажа (табл. 2.9.10)

При составлении условного обозначения заказа параметры 1, 2, 3, 4 выбираются в соответствии с таблицей 2.9.10.

Таблица 2.9.10 Возможные конструктивы КТС-Б с кабелем Б для монтажа в шаровой кран или тройник

1	НСХ	Pt100, Pt500			
2	Класс допуска	А, В			
3	Минимальная разность измеряемых температур Δt_{min} , °С	2, 3			
4	Способ монтажа	С краном	Без крана Для кранов (Цветлит)	С адаптером	С тройником
		КШ.G1/2 КШ.G3/4	Dy15, Dy20	G1/2, G3/4	ТР.G1/2, ТР.G3/4

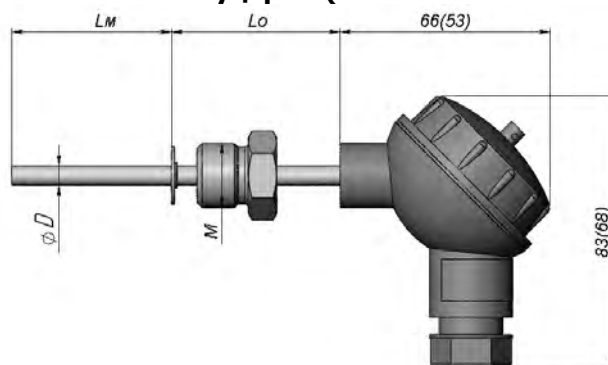
*Длина кабеля $L_k=1500$ мм – стандарт; по согласованию с заказчиком возможна любая длина от 1000 мм, кратная 50 мм.

** При монтаже в шаровой кран, гарантийные обязательства на комплекты термопреобразователей распространяются только при использовании с шаровыми кранами производства УП «Цветлит».

***Исполнение крепежной части «ПШл» - подвижный штуцер латунный (таблица 2.9.6).

Возможно изготовление аналогичных комплектов термопреобразователей сопротивления для монтажа в трубопроводы Dy25, Dy32 в арматуру, предоставленную заказчиком.

4. КТС-Б со штуцером (без гильз и бобышек)



Пример обозначения при заказе:

КТС-Б-Pt100-В-х4-П-3-60/6-ПШ.50.М20х1,5-Е

1 2 3 4 5 6 7 8 9 10 11 12

Где:

- 1 – обозначение типа (модификация);
- 2 – НСХ;
- 3 – Класс допуска: В;
- 4 – Схема подключений: четырехпроводная (х4) (табл. 2.9.4);
- 5 – Исполнение монтажной части: погружное (П);
- 6 – Минимальная разность измеряемых температур Δt_{\min} : 3 °С;
- 7 – Длина монтажной части, L_m : 60 мм;
- 8 – Диаметр монтажной части, D : 6 мм;
- 9 – Тип крепления: ПШ;
- 10 – Длина наружной части L_o : 40 мм (для головы Ж); 50 мм (для головы Е);
- 11 – Типоразмер крепления: М20х1,5;
- 12 – Исполнение клеммной головы: Е (Ж).

При составлении условного обозначения заказа параметры 1, 2, 3, 4, 5, 6, 7 выбираются в соответствии с таблицей 2.9.11.

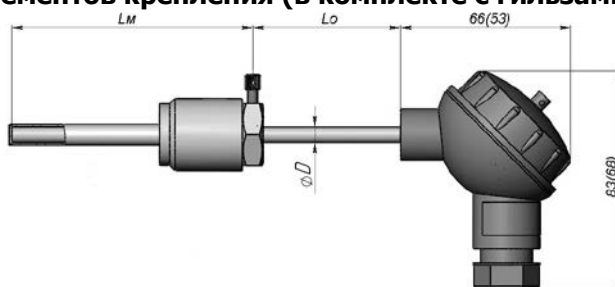
Таблица 2.9.11. Возможные конструктивы КТС-Б со штуцером

1	НСХ	Pt100, Pt500, Pt1000, 50П, 100П, 500П																							
2	Класс допуска	А, В				АА, А, В																			
3	Минимальная разность измеряемых температур Δt_{\min}, °С	3				1 ¹ , 2, 3, 2-1 ² , 3-1 ²																			
4	Длина монтажной части L_m, мм	27,5	35	40	45	60	80	100	80	100	120	140	160	200	250	320	400	500	120	160	200	250	320	400	500
5	Диаметр монтажной части d, мм	4				6				8								10							
6	Типоразмер крепления	M10x1; M12x1,5; G1/4				M12x1,5 M16x1,5 M20x1,5 G1/2				M16x1,5; M20x1,5; G1/2								M20x1,5 G1/2							
7	Клеммная голова	Ж; Л				Е, Ж, Л				Е; Д															
	Тип гильз	103								104				****				104				****			

1 - Только для классов допуска А, АА.

2 - Только для класса допуска А.

5. КТС-Б без элементов крепления (в комплекте с гильзами и бобышками)



Пример обозначения при заказе:

КТС-Б-Pt100-В-х4-П-3-60/4-40-Ж(кос.боб. L=52)

1 2 3 4 5 6 7 8 9 10 11

Где:

- 1 – обозначение типа (модификация);
- 2 – НСХ;
- 3 – Класс допуска: В;
- 4 – Схема подключений: четырехпроводная (х4) (табл. 2.9.4);
- 5 – Исполнение монтажной части: погружное (П);
- 6 – Минимальная разность измеряемых температур Δt_{\min} : 3 °С;
- 7 – Длина монтажной части, L_m : 60 мм;
- 8 – Диаметр монтажной части, D : 4 мм;
- 9 – Длина наружной части L_o , мм: 40;
- 10 – Исполнение клеммной головы: Е (Ж);
- 11 – Указание на вариант бобышки, отличный от стандартной.

При составлении условного обозначения заказа параметры 1, 2, 3, 4, 5, 6, 7 выбираются в соответствии с таблицей 2.9.12. Параметр 11 – указывается только для бобышек, отличных от стандартной комплектации (Приложение В).

Таблица 2.9.12. Возможные конструктивы КТС-Б (в комплекте с гильзами и бобышками)

1	НСХ	Pt100; Pt500; Pt1000; 50П; 100П; 500П																	
2	Класс допуска	А, В		АА; А; В															
3	Минимальная разность измеряемых температур Δt_{\min}, °С	3		1 ¹ ; 2; 3; 2-1 ² , 3-1 ²															
4	Длина монтажной части L_m, мм	35	40	45	60	80	100	60	80	100	120	140	160	180	200	220	250	300	320
5	Диаметр монтажной части D, мм	4			6			6											
6	Длина наружной части L_o, мм	40			50														
7	Клеммная голова	Ж, Л			Е, Ж, Л, Д		Е, Л, Д		Е, Л, Д										
	Гильзы	ГЦР.105-М12х1,5-6/4-35	ГЦР.105-М12х1,5-6/4-40	ГЦР.105-М12х1,5-6/4-45	ГЦР.105-М12х1,5-6/4-60	ГЦР.105-М12х1,5-6/4-80	ГЦР.105-М12х1,5-6/4-100	ГЦР.105-М20х1,5-8/6-60	ГЦР.105-М20х1,5-8/6-80	ГЦР.105-М20х1,5-8/6-100	ГЦР.106-М20х1,5-8/6-120	ГЦР.106-М20х1,5-8/6-140	ГЦР.106Ц-М20х1,5-8/6-160	ГЦР.106Ц-М20х1,5-8/6-180	ГЦР.106Ц-М20х1,5-8/6-200	ГЦР.106Ц-М20х1,5-8/6-220	ГЦР.106Ц-М20х1,5-8/6-250	ГЦР.106Ц-М20х1,5-8/6-300	ГЦР.106Ц-М20х1,5-8/6-320
	Бобышки	1/20-24-М12х1,5			1/28-32-М20х1,5														

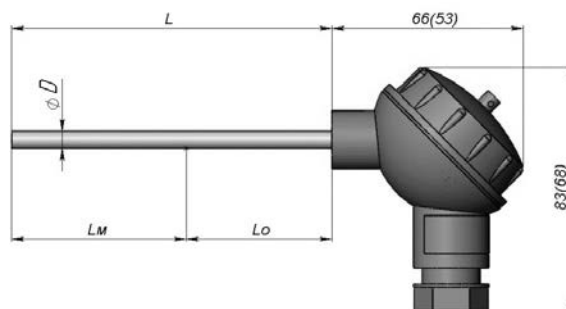
1 - Только для классов допуска А, АА.

2 - Только для класса допуска А.

Примечание: Подробное описание конструкций гильз и схема их заказа приведены в разделе «Гильзы термометрические стр. 189».

6. КТС-Б без элементов крепления (без гильз и бобышек)

Данные КТС-Б предназначены для установки в уже имеющиеся на объекте гильзы. При заказе указывается общая длина L , представляющая собой сумму длин монтажной (погружной) части термопреобразователя L_M (ей соответствует длина установленной на объекте гильзы) и его наружной части L_o (40 мм, 50 мм).



Пример обозначения при заказе:

КТС-Б-Pt100-В-х4-П-3-150/6-Е

1 2 3 4 5 6 7 8 9

Где:

- 1 – обозначение типа (модификация);
- 2 – НСХ;
- 3 – Класс допуска: В;
- 4 – Схема подключений: четырехпроводная (х4) (табл. 2.9.4);
- 5 – Исполнение монтажной части: погружное (П);
- 6 – Минимальная разность измеряемых температур Δt_{\min} : 3 °С;
- 7 – Длина монтажной части, L_M : 6=150 мм;
- 8 – Диаметр монтажной части, D : 6 мм;
- 9 – Исполнение клеммной головы: Е (Ж);

При составлении условного обозначения заказа параметры 1, 2, 3, 4, 5, 6 выбираются в соответствии с таблицей 2.9.13.

Таблица 2.9.13 Возможные конструктивы КТС-Б без элементов крепления (без гильз и бобышек)

1	НСХ	Pt100, Pt500, Pt1000, 50П, 100П, 500П											
2	Класс допуска	А, В			АА, А, В								
3	Минимальная разность измеряемых температур Δt_{\min}, °С	3			1 ¹ , 2, 3, 2-1 ² , 3-1 ²								
4	Общая длина L, мм	75	80	85	100	120	140	110	130	150	170	200	250
5	Диаметр монтажной части D, мм	4						6					
6	Клеммная голова	Ж; Л						Е; Ж; Л; Д					
	Монтажная длина гильзы, мм	35	40	45	60	80	100	60	80	100	120	150	200

1 - Только для классов допуска АА.

2 - Только для класса допуска А.

7. «Смешанные» КТС-Б

В случаях, когда для трубопроводов с горячей и холодной водой необходимы (вследствие значительной разницы в диаметрах трубопроводов) термопреобразователи с разными параметрами, применяются «смешанные» КТС-Б.

Пример маркировки смешанных (разных для «горячего» и «холодного» трубопроводов) комплектов термопреобразователей:

КТС-Б-Pt100-А-х4-П-3-35/4-40-Ж(гор)-80/6-50-Е(хол)

что означает: комплект термопреобразователей сопротивления платиновых **КТС-Б**, с НСХ **Pt100**, классом допуска **А**, с одним чувствительным элементом, с четырехпроводной схемой внутренних соединений **х4**, с погружной монтажной частью **П**, с минимальной измеряемой разностью температур **3 °С**, с «горячим» термопреобразователем длиной монтажной части **L_м = 35 мм**, диаметром монтажной части **D = 4 мм**, без элементов крепления, с длиной наружной части **L_о = 40 мм**, с пластиковой клеммной головкой **Ж**; с «холодным» термопреобразователем длиной монтажной части **L_м = 80 мм**, диаметром монтажной части **D = 6 мм**, без элементов крепления, с длиной наружной части **L_о = 50 мм**, с пластиковой клеммной головкой **Е**.

КТС-Б-Pt100-В-х4-П-3-25/6-(15/3)-ПШл.30.М10х1-Б-1500-КШ.Г1/2(гор)-80/6-50-Е(хол)

что означает: комплект термопреобразователей сопротивления платиновых **КТС-Б**, с НСХ **Pt100**, классом допуска **В**, с одним чувствительным элементом, с четырехпроводной схемой внутренних соединений **х4**, с погружной монтажной частью **П**, с минимальной измеряемой разностью температур **3 °С**, с «горячим» термопреобразователем длиной монтажной части **L_м = 25 мм**, диаметром монтажной части **D = 6 мм**, с элементом крепления подвижный штуцер (латунный) **ПШл**, с резьбой штуцера **М10х1**, с длиной кабеля **L_к = 1500 мм**, с шаровым краном **КШ**, с резьбой крана **G1/2**; с «холодным» термопреобразователем длиной монтажной части **L_м = 80 мм**, диаметром монтажной части **D = 6 мм**, без элементов крепления, с длиной наружной части **L_о = 50 мм**, с пластиковой клеммной головкой **Е**.

Схожим образом обозначаются КТС-Б, состоящие из трех термопреобразователей сопротивления:

КТС-Б-Pt100-А-х4-П-3-160/6-50-Е(гор, хол)-80/6-50-Е(хол)

что означает: комплект термопреобразователей сопротивления платиновых **КТС-Б**, с НСХ **Pt100**, классом допуска **А**, с одним чувствительным элементом, с четырехпроводной схемой внутренних соединений **х4**, с погружной монтажной частью **П**, с минимальной измеряемой разностью температур **3 °С**, с одним «горячим» и одним «холодным» термопреобразователями длиной монтажной части **L_м = 160мм**, диаметром монтажной части **D = 6 мм**, без элементов крепления, с длиной наружной части **L_о = 50 мм**, с пластиковой клеммной головкой **Е**; и с одним «холодным» термопреобразователем длиной монтажной части **L_м = 80 мм**, диаметром монтажной части **D = 6 мм**, без элементов крепления, с длиной наружной части **L_о = 50 мм**, с пластиковой клеммной головкой **Е**.

Комплекты термопреобразователей сопротивления, состоящие из трех термопреобразователей, применяются в составе теплосчетчиков и других приборов учета и контроля тепловой энергии в тепловых сетях промышленных предприятий и теплоснабжающих организаций.

КАБЕЛЬНЫЕ ВВОДЫ, ЗАГЛУШКИ, ПЕРЕХОДНИКИ



ТУ BY 390184271.038 - 2019

КАБЕЛЬНЫЕ ВВОДЫ

Назначение

Кабельные вводы (далее - вводы) предназначены для уплотнения и фиксации гибких бронированных и небронированных, армированных кабелей при вводе их в электрооборудование, состыковки между собой трубной проводки и для изменения диаметра вводных отверстий с внутренней или наружной резьбой и закрытия неиспользуемых вводных отверстий в оболочках в стационарное, передвижное или переносное электрооборудование.

Вводы применяются в различных отраслях промышленности и хозяйственной деятельности, в том числе и на взрывопожароопасных производствах, а также в жилых помещениях.

Конструктивные исполнения вводов и модификаций:

- МГ; МГБ; МГБ-М; МГБ-П; МГМ; МГТ; МГФ; ПГ; ЛГ

В комплекте с кабельными вводами могут поставляться заглушки, резьбовые переходники по требованию заказчика.

Условия эксплуатации вводов соответствуют исполнению группы ДЗ по ГОСТ 12997:

- полиамид от минус 50 °С до 85 °С;

- температурный диапазон эксплуатации Silicone от минус 60 °С до 125 °С.

По стойкости к механическим воздействиям вводы обладают прочностью и устойчивостью к воздействию синусоидальной вибрации в диапазоне частот от 10 до 150 Гц при амплитуде 0,35 мм.

Вводы по устойчивости к механическим воздействиям при эксплуатации относятся к группе исполнения М6 согласно ГОСТ 17516.1

Вводы предназначены для работы при атмосферном давлении от 84,0 до 106,7 кПа (группа Р1 по ГОСТ 12997).

Вводы могут изготавливаться в общепромышленном исполнении и во взрывозащищенном исполнении (Ex - исполнении)

Вводы изготавливаются с применением видов взрывозащиты по ГОСТ 31610.0 (IEC 60079-0) (далее - взрывозащищенные). Взрывозащищенные вводы соответствуют II и III группам взрывозащищенного оборудования для внутренних и наружных установок ГОСТ 31610.0 (IEC 60079-0).

Вводы изготавливаются:

- с видом взрывозащиты «взрывонепроницаемая оболочка» «d» и маркировкой взрывозащиты: ввод: 1Ex db IIC Gb X, заглушка, резьбовой переходник: 1Ex db IIC Gb, по ГОСТ IEC 60079-1-2013;

- с видом взрывозащиты «повышенная защита» вида «е» и маркировкой взрывозащиты: ввод: 1Ex e IIC Gb X, заглушка, резьбовой переходник: 1Ex e IIC Gb, по ГОСТ Р МЭК 60079-7-2012 (IEC 60079-7:2015);

- с видом взрывозащиты «защита от воспламенения пыли» вида «t» и маркировкой взрывозащиты: ввод: Extb IIIC Db X, заглушка, резьбовой переходник: Extb IIIC Db, по ГОСТ IEC 60079-31-2013.

Область применения – взрывоопасные зоны помещений и наружных установок в соответствии с Ex-маркировкой, ГОСТ IEC 60079-14-2013 и зоны опасные по воспламенению горючей пыли в соответствии с Ex-маркировкой и других документов, регламентирующих применение во взрывоопасных зонах.

Вводы соответствуют требованиям технического регламента таможенного союза ТР ТС 012/2011 «О безопасности оборудования для работы во взрывоопасных средах».

Схема условного обозначения кабельного ввода

Пример записи условного обозначения

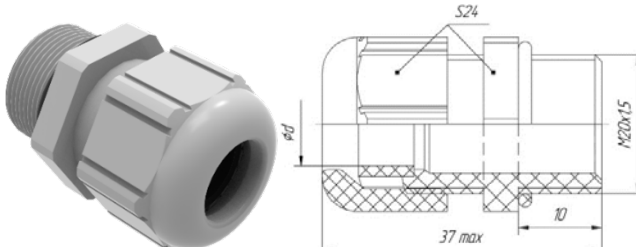
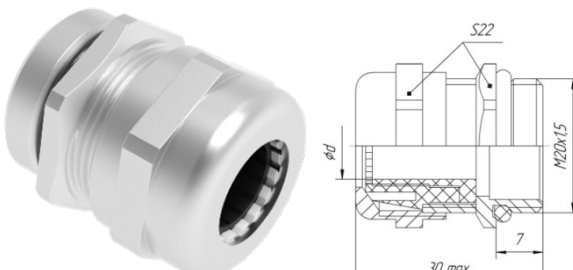
	1-	2	3-	4-	5-	6/	7	8	9	10
Кабельный ввод	МГ-	Ex db	IIC	50-	S-	ødmin/ødmax-	Sm-	Ду-	øDmin/øDmax-	НК

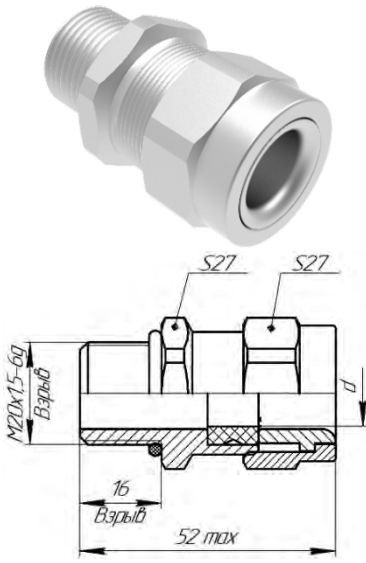
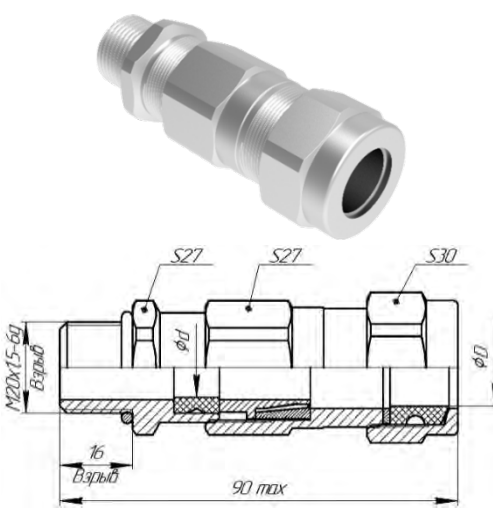
	Параметры	Возможные значения
1	Обозначение типа (модификация)	МГ; МГБ; МГБ-Б; МГБ-М; МГФ; МГБ-П; МГТ; МГМ.ПГ, ЛГ
2	Взрывозащита	Exdb, Exe – (газовые среды) Extb – (пылевые среды)
3	Группа взрывозащищенного оборудования	IIA, IIB, IIC, IIIA, IIIB, IIIC
4	Диапазон температур эксплуатации	-50...+85 °С (полиамид) - 60...+ 125 °С

	Параметры	Возможные значения
5	Присоединительная резьба, S	Табл.3.1
6	$\varnothing d_{\min}/\varnothing d_{\max}$ – минимальный/максимальный диаметр кабеля без брони	Табл.3.1
7	S _m - присоединительная резьба ввода кабеля	Табл.3.1
8	Ду - условный проход металлорукава	Табл.3.1
9	$\varnothing D_{\min}/\varnothing D_{\max}$ – минимальный/максимальный диаметр брони кабеля	Табл.3.1
10	Материал кабельного ввода	Н-нержавеющая сталь, Л- латунь, НК – никелированная латунь, П-полиамид.

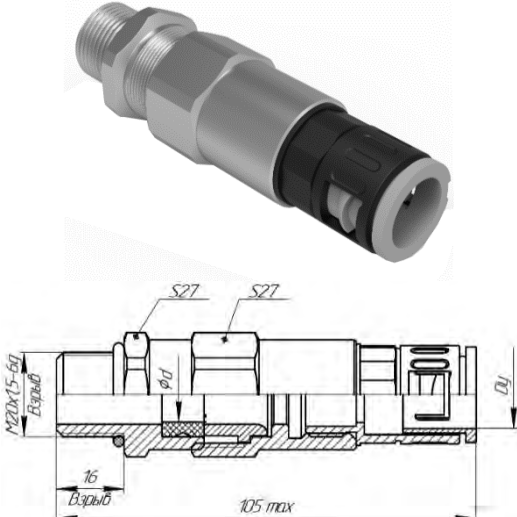
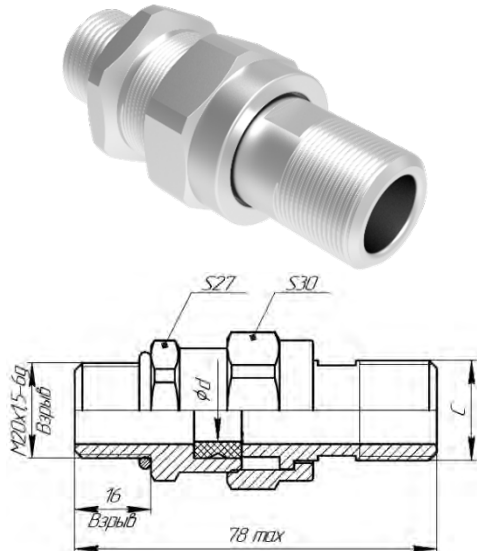
Примечание:
Для исполнений без взрывозащиты значения параметров 2, 3, 4 не указываются.
По заказу потребителя диаметр обжимаемого кабеля, длина кабельного ввода, условный проход рукава, резьба и материал могут быть изменены, после согласования с изготовителем.

Таблица 3.1 Конструктивные исполнения кабельных вводов

ПГ (пластиковый кабельный ввод для небронированного кабеля)	S, мм	$\varnothing d$, мм	
		min	max
	M20x1,5	от 3	до 25
	Допускается применение резьб и диаметров кабеля согласованные с заказчиком		
	Степень защиты IP66		
ЛГ (латунный кабельный ввод для небронированного кабеля)	S, мм	$\varnothing d$, мм	
		min	max
	M20x1,5	от 4	до 25
	Допускается применение резьб и диаметров кабеля согласованные с заказчиком		
	Степень защиты IP66		

МГ (металлический кабельный ввод для крепления небронированного кабеля)	S, мм	ød, мм			
		min	max		
	M16x1,5 M20x1,5 3/8" NPT G3/8 R3/8 K3/8	3	7		
	M20x1,5 1/2" NPT G1/2 R1/2 K1/2	7		13	
	M25x1,5 3/4" NPT G3/4 R3/4 K3/4	13		17	
	M32x1,5 1" NPT G1 K1 R1	17		22	
		22		26	
Степень защиты IP66/68 (по согласованию с заказчиком IPX9)					
МГБ (металлический кабельный ввод для крепления бронированного кабеля)	S, мм	ød, мм		øD, мм	
		min	max	min	max
	M16x1,5 M20x1,5 3/8" NPT G3/8 R3/8 K3/8	3	7	7	13
	M20x1,5 1/2" NPT G1/2 R1/2 K1/2	3	7	7	13
	M25x1,5 3/4" NPT G3/4 R3/4 K3/4	7	13	13	17
	M32x1,5 1" NPT G1 K1 R1	13	17	17	22
		17	22	22	26
Степень защиты IP66/68 (по согласованию с заказчиком IPX9)					

МГБ-М (металлический кабельный ввод для крепления металлорукава без и в ПВХ изоляции)	S, мм	ød, мм		Ду, мм	
		min	max		
	M16x1,5 M20x1,5 3/8" NPT G3/8 R3/8	3	7	12 15 15 16	
	M20x1,5 1/2" NPT G1/2 R1/2 K1/2	7	13	15 16 18 20	
	M25x1,5 3/4" NPT G3/4 R3/4 K3/4	13	17	20 22 25	
	M32x1,5 1" NPT G1 K1 R1	17	22	25	
		22	26	32	
	Степень защиты IP66/68 (по согласованию с заказчиком IPX9)				
	МГМ (металлический кабельный ввод для крепления кабеля с переходной муфтой)	S, мм	ød, мм		
			min	max	
		M16x1,5 M20x1,5 3/8" NPT G3/8 R3/8 K3/8	3	7	
		M20x1,5 1/2" NPT G1/2 R1/2 K1/2	7	13	
		M25x1,5 3/4" NPT G3/4 R3/4 K3/4	3	7	
			7	13	
		13	17		
M32x1,5 1" NPT G1 K1 R1		7	13		
		13	17		
		17	22		
Степень защиты IP66/68 (по согласованию с заказчиком IPX9)					

МГБ-П (металлический кабельный ввод для крепления пластикового рукава)	S, мм	ød, мм		Ду, мм	
		min	min		
	M16x1,5 M20x1,5 3/8" NPT G3/8 R3/8	3	7	15	
	M20x1,5 1/2" NPT G1/2 R1/2 K1/2	3	7	15	
		7	13	16	
	M25x1,5 3/4" NPT G3/4 R3/4 K3/4	7	13	15	
		13	17	16	
		17	22	20	
	M32x1,5 1" NPT G1 K1 R1	7	13	15	
		13	17	16	
		17	22	20	
		22	26	25	
	Степень защиты IP66/68 (по согласованию с заказчиком IPX9)				
	МГТ (металлический кабельный ввод, для крепления кабеля проложенного в трубе)	S, мм	ød, мм		Ду, мм
			min	min	
		M16x1,5 M20x1,5 3/8" NPT G3/8 R3/8 K3/8	3	7	
		M20x1,5 1/2" NPT G1/2 R1/2 K1/2	3	7	
			7	13	
M25x1,5 3/4" NPT G3/4 R3/4 K3/4		7	13		
		13	17		
		17	22		
M32x1,5 1" NPT G1 K1 R1		13	17		
		17	22		
		22	26		
Степень защиты IP66/68 (по согласованию с заказчиком IPX9)					

МГФ (металлический кабельный ввод для крепления небронированного кабеля с защитой выдергивания)	S, мм	ød, мм			
		min	max		
	M16x1,5	3	7		
	M20x1,5				
	3/8"	7	13		
	NPT				
	G3/8				
	R3/8				
	K3/8	3	7		
	M20x1,5				
	1/2"			7	13
	NPT				
	G1/2	13	17		
	R1/2				
	K1/2				
	M25x1,5	7	13		
	3/4"				
	NPT				
G3/4	13	17			
R3/4					
K3/4					
M32x1,5	1"	7	13		
				NPT	
		G1	13		17
				K1	
R1	22	26			
Степень защиты IP66/68 (по согласованию с заказчиком IPX9)					

ЗАГЛУШКИ

Схема условного обозначения заглушек

Пример записи условного обозначения

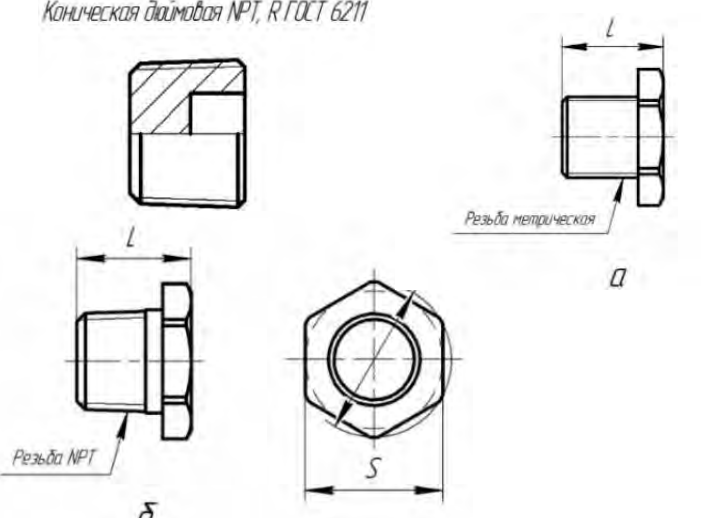
	1-	2	3-	4-	5-	6
Заглушка	MB-	Ex db	II C	50-	S-	НК

	Параметры	Возможные значения
1	Обозначение типа (модификация)	MB
2	Взрывозащита	Exdb, Exe – (газовые среды) Extb – (пылевые среды)
3	Группа взрывозащищенного оборудования	IIA, IIB, IIC, IIIA, IIIB, IIIC
4	Диапазон температур эксплуатации	-50...+85 °С (полиамид) - 60...+ 125 °С
5	Присоединительная резьба, S	Табл.3.2
6	Материал кабельного ввода	Н-нержавеющая сталь, Л- латунь, НК – никелированная латунь, П-полиамид.

Примечание:

Для исполнений без взрывозащиты значения параметров 2, 3, 4 не указываются.

Таблица 3.2 Конструктивные исполнения заглушек

MB (заглушка)	S, мм
<p>Коническая дюймовая NPT, R ГОСТ 6211</p> 	<p>M16x1,5 G1/4 K1/4 R1/4 M20x1,5 G1/2 K1/2 R1/2 M25x1,5 M27x2 G3/4 K3/4 R3/4</p>
	<p>Степень защиты IP66/68 (по согласованию с заказчиком IPX9)</p>

ПЕРЕХОДНИКИ

Схема условного обозначения резьбовых переходников

Пример записи условного обозначения

	1-	2	3-	4-	5-	6	7
Переходник	МП-	Ex db	IIС	50-	d1-	d2-	НК

	Параметры	Возможные значения
1	Обозначение типа (модификация)	МП
2	Взрывозащита	Exdb, Exe – (газовые среды) Extb – (пылевые среды)
3	Группа взрывозащищенного оборудования	IIА, IIВ, IIС, IIIА, IIIВ, IIIC
4	Диапазон температур эксплуатации	-50...+85 °С (полиамид) - 60...+ 125 °С
5	Присоединительная резьба, d1	Табл.3.3
6	Присоединительная резьба, d2	Табл.3.3
7	Материал кабельного ввода	Н-нержавеющая сталь, Л- латунь, НК – никелированная латунь, П-полиамид.

Примечание:
Для исполнений без взрывозащиты значения параметров 2, 3, 4 не указываются.

Таблица 3.3 Конструктивные исполнения резьбовых переходников

МП (резьбовые переходники)	d1, мм	d2, мм
	M16x1,5-6g	M20x1,5-6H
	M20x1,5-6g	M25x1,5-6H
	M25x1,5-6g	M32x1,5-6H
	Допускается применение резьб согласованные с заказчиком	

ВТОРИЧНЫЕ ПРИБОРЫ

ПРЕОБРАЗОВАТЕЛИ ИЗМЕРИТЕЛЬНЫЕ ПИ-001

ПРИБОР ИЗМЕРИТЕЛЬНЫЙ РЕГУЛИРУЮЩИЙ ПИР-001

ПРЕОБРАЗОВАТЕЛИ ИЗМЕРИТЕЛЬНЫЕ ПИ-001



Государственный реестр средств измерений под номером РБ № 03 10 2487 18
Государственный реестр средств измерений под номером РФ №72906-20
ТУ ВУ 390184271.008 - 2005

ПРЕОБРАЗОВАТЕЛИ ИЗМЕРИТЕЛЬНЫЕ ПИ-001

Назначение

ПИ-001 (далее преобразователи), предназначены для преобразования значений измеренной температуры первичными преобразователями (далее ПП) в унифицированный электрический выходной сигнал постоянного тока или напряжения (далее - выходной сигнал преобразователя), или цифровой сигнал для передачи по протоколам HART путем преобразования выходных сигналов ПП – сопротивления или термоэлектродвижущей силы.

Преобразователи применяются в системах контроля и управления температурой, в различных отраслях промышленности и хозяйственной деятельности, в том числе и на взрывопожароопасных производствах, а также в жилых помещениях.

Преобразователи имеют линейную зависимость выходного сигнала от температуры измеряемой среды.

Модификации преобразователей

1. **ПС** - преобразователи термометров (далее ПС) - преобразователи с входным каналом, настроенным на определенную НСХ по ГОСТ 6651 первичного преобразователя (термопреобразователя сопротивления) и диапазон измерений температуры, без возможности изменения настроек в процессе эксплуатации;

2. **ПЕ** - преобразователи термопар (далее ПЕ) - преобразователи с входным каналом, настроенным на определенную НСХ по СТБ ГОСТ Р 8.585 первичного преобразователя (термоэлектрического преобразователя) и диапазон измерений температуры, без возможности изменения настроек в процессе эксплуатации;

3. **УПС** - универсальные преобразователи термометров (далее УПС) - преобразователи с входным каналом, который в процессе эксплуатации можно перенастраивать на различные типы НСХ по ГОСТ 6651 первичного преобразователя (термопреобразователя сопротивления) и диапазоны измерений температуры;

4. **УПЕ** - универсальные преобразователи термопар (далее УПЕ) - преобразователи с входным каналом, который в процессе эксплуатации можно перенастраивать на различные типы НСХ по СТБ ГОСТ Р 8.585 первичного преобразователя (термоэлектрического преобразователя) и диапазоны измерений температуры;

Взрывозащищенные ПИ-001

Преобразователи изготавливаются с применением видов взрывозащиты по ГОСТ 31610.0 (IEC 60079-0) (далее - взрывозащищенные). Взрывозащищенные преобразователи соответствуют II и III группам взрывозащищенного оборудования для внутренних и наружных установок ГОСТ 31610.0 (IEC 60079-0).

Взрывозащищенные преобразователи изготавливаются:

- с видом взрывозащиты **«взрывонепроницаемая оболочка»** и маркировкой взрывозащиты: 1Ex db IIC T6...T1 Gb X, 1Ex db IIB T6...T1 Gb X, 1Ex db IIA T6...T1 Gb X, Extb IIIC T85°C...T450°C Db X, Extb IIIB T85°C...T450°C Db X, Extb IIIA T85°C...T450°C Db X по ГОСТ IEC 60079-1;

- с видом взрывозащиты **«искробезопасная электрическая цепь»** уровня «ia» и маркировкой взрывозащиты:

0Ex ia IIC T6...T1 Ga X, 0Ex ia IIB T6...T1 Ga X, 0Ex ia IIA T6...T1 Ga X, Exia IIIC T85°C...T450°C Da X, Exia IIIB T85°C...T450°C Da X, Exia IIIA T85°C...T450°C Da X по ГОСТ 31610.11 (IEC 60079-11).

Кроме того, взрывозащищенные преобразователи изготавливаются с совмещенными вышеуказанными видами взрывозащиты и маркировкой взрывозащиты:

1Ex dbia IIC T6...T1 Gb X, 1Ex dbia IIB T6...T1 Gb X, 1Ex dbia IIA T6...T1 Gb X, Extbia IIIC T85°C...T450°C Db X, Extbia IIIB T85°C...T450°C Db X, Extbia IIIA T85°C...T450°C Db X.

Взрывозащищенные преобразователи могут применяться во взрывоопасных газовых средах, зонах 0, 1, 2 в соответствии с требованиями ГОСТ IEC 60079-10-1, а также в зонах, опасных по воспламенению горючей пыли (зоны 20, 21, 22) в соответствии с требованием ГОСТ IEC 61241-1-2 и других документов, регламентирующих применение электрооборудования во взрывоопасных зонах.

Искробезопасность электрических цепей преобразователей обеспечивается:

- питанием от искробезопасного источника питания;

- отсутствием в их исполнении емкостных и индуктивных элементов, опасных по запасаемой энергии для газовых смесей подгруппы IIC;

- конструктивным исполнением.

Максимальные электрические параметры искробезопасных цепей ПИ-001 с маркировкой **0ExiaIICT6**:

1. входное напряжение U_i 30 В;
2. входной ток I_i 100 мА;
3. входная мощность P_o 0,8 Вт;
4. внутренняя индуктивность L_i 0,1 мГн;
5. внутренняя емкость C_i 0,048 мкФ.

Условия эксплуатации:

ПИ-001 устойчивы к воздействию температуры окружающего воздуха от минус 50 °С до плюс 80 °С, к воздействию влажности окружающего воздуха 95 % при 35 °С и более низких температурах.

Для ПИ-001 с жидкокристаллическим индикатором температура окружающего воздуха от минус 40 °С до плюс 70 °С.

Для специального исполнения от минус 65 °С до плюс 125 °С.

Преобразователи допускается применять на сейсмостойкость 9 баллов по шкале MSK-64 при уровне установки над нулевой отметкой до 70 м.

Преобразователи соответствуют показателю надежности системы SIL (Safety Integrity Level) с уровнем полноты безопасности SIL 2, SIL 3.

Схема составления условного обозначения преобразователей*Пример записи условного обозначения*

1	-2	/3-	4	5	6	-7	-8	-9	-10
ПИ-001	-ПС	/К-	Exia	IIС	T6	-(4-20) мА	-HART	-Pt100	(от -50 до + 180)

Параметр		Возможные значения	
1	Наименование	ПИ-001	
2	Код модификации	ПС преобразователь сопротивления;	ПЕ преобразователь термопар
3	Исполнение корпуса, (табл. 3.1.3)	Е, К, Д, П, Пи	
4	Взрывозащищенное исполнение	Exdb, Exdbia, Exia– (газовые среды) Extb, Extbia– (пылевые среды) (при отсутствии не указывается)	
5	Группа взрывозащищенного оборудования	IIА, IIВ, IIС, IIIА, IIIВ, IIIС (при отсутствии не указывается)	
6	Температурный класс	T1, T2, T3, T4, T5, T6 - (газовые среды) T80°С...T445°С- (пылевые среды) (при отсутствии не указывается)	
7	Диапазон выходного сигнала преобразователя	от 4 до 20 мА; от 0 до 20 мА; от 0 до 5 мА; от 0,2 до 5 В; от 0.2 до 10 В;	
8	Наличие HART протокола	HART (при отсутствии не указывается)	
9	НСХ ПП	ПС преобразователь сопротивления;	ПЕ преобразователь термопар
		Pt50; Pt100; 50П; 100П;Pt500; Pt1000;500П; 1000П; 50М;100М 100Н; 500Н; 1000Н	ТХА(К); ТХК(Л); ТНН(Н); ТЖК(Ж); ТПП(С); ТПП(Р); ТПР(В); ТМК(Т); ТХКн(Е); ТВР(А-1); ТВР(А-2); ТВР(А-3); ТМК(М)
10	Диапазон измерений температуры ¹ преобразователя (табл.4.1.1)	от - 200°С до + 850°С	от - 250°С до +2500°С

1 - Диапазоны измерений преобразователей термометров и термопар, пределы абсолютной погрешности приведены в таблице 4.1.1

Схема составления условного обозначения универсальных преобразователей:*Пример записи условного обозначения*

1	-2	/3	-4	-5	-6	-7	-8
ПИ-001	УПС	/К	-Exia	-IIC	-Т6	-(4-20) мА	-HART

	Параметр	Возможные значения	
1	Наименование	ПИ-001	
2	Код модификации	УПС - универсальные преобразователи термометров сопротивления;	УПЕ - универсальные преобразователи термопар
3	Исполнение корпуса (табл. 3.1.3)	Е, К, Д, П, Пи	
4	Взрывозащищенное исполнение	Exdb, Exdbia, Exia- (газовые среды) Extb, Extbia- (пылевые среды) (при отсутствии не указывается)	
5	Группа взрывозащищенного оборудования	IIA, IIB, IIC, IIIA, IIIB, IIIC (при отсутствии не указывается)	
6	Температурный класс	T1, T2, T3, T4, T5, T6 - (газовые среды) T80°C...T445°C- (пылевые среды) (при отсутствии не указывается)	
7	Диапазон выходного сигнала преобразователя	от 4 до 20 мА; от 0 до 20 мА; от 0 до 5 мА; от 0,2 до 5 В; от 0 до 10 В;	
8	Наличие HART протокола	HART (при отсутствии не указывается)	

Диапазоны измерений преобразователей термометров и термопар, пределы абсолютной погрешности приведены в таблице 4.1.2

Таблица 4.1.1 Диапазон измерений температуры преобразователя для модификаций ПС и ПЕ

Модификация	НСХ ПП по ГОСТ 6651, СТБ ГОСТ Р 8.585	Диапазон измерений ПП ⁽¹⁾ , °С	Минимальный настраиваемый диапазон, °С	Абсолютная погрешность, °С
ПС	Pt50; Pt100; 50П; 100П;	от - 200 до + 850	10	± 0,15
	Pt500; Pt1000; 500П; 1000П	от - 200 до + 850	10	± 0,25
	50М; 100М	от - 180 до + 200	10	± 0,25
	100Н; 500Н; 1000Н	от - 60 до + 180	10	± 0,15
ПЕ	ТХА(К)	от - 250 до + 1350	10	± 0,5
	ТХК(L)	от - 200 до + 800	10	± 0,5
	ТНН(N)	от - 250 до + 1300	10	± 0,8
	ТЖК(J)	от - 210 до + 1200	10	± 0,5
	ТПП(S)	от - 50 до + 1750	10	± 2,0
	ТПП(R)	от - 50 до + 1750	10	± 2,0
	ТПР(В)	от + 290 до + 1800	10	± 2,0
	ТМК(Т)	от - 250 до + 400	10	± 0,5
	ТХКн(Е)	от - 250 до + 1000	10	± 0,5
	ТВР(А-1)	от 0 до + 2500	10	± 1,5
	ТВР(А-2)	от 0 до + 1800	10	± 1,5
	ТВР(А-3)	от 0 до + 1800	10	± 1,5
	ТМК(М)	от - 200 до + 100	10	± 0,6

Примечание:

1 - По требованию заказчика возможно изготовление преобразователей с диапазоном измерений, находящимся внутри указанных диапазонов.

2- Основная абсолютная погрешность указана только для преобразователей, без учета ПП.

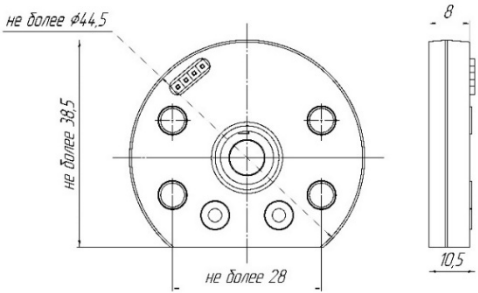
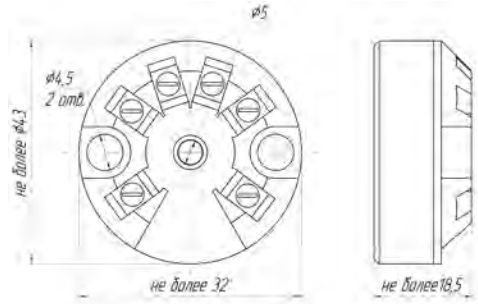
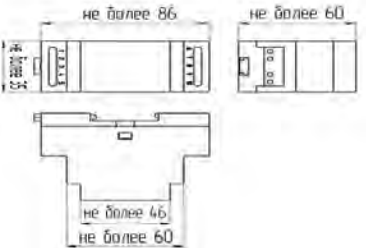
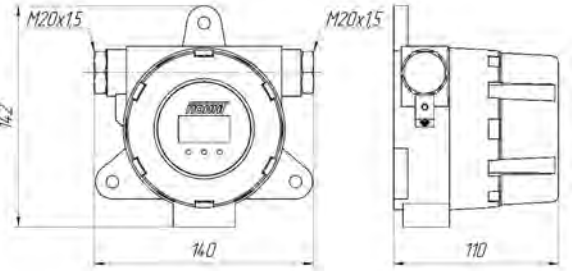
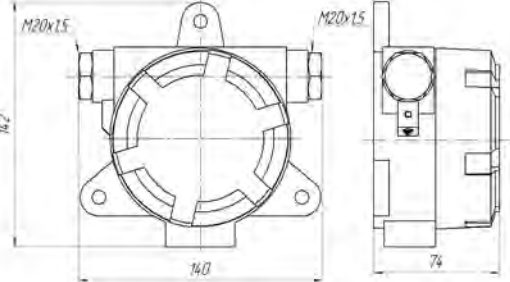
Таблица 4.1.2 Диапазоны измерений преобразователей для модификаций УСП, УПЕ, УП

Модификация	Наименование характеристик	Диапазоны измерений, диапазоны входного сигнала	Минимальный диапазон измерений, Ом, мВ, °С ⁽¹⁾	Абсолютная погрешность для исполнений	
				П, Пи	Е, К, Д
УПС	Сопротивление	от 0 до +400 Ом	10	±0,1 Ом	±0,2 Ом
		от 0 до +2000 Ом	10	±0,4 Ом	±0,4 Ом
		от 0 до +4000 Ом	10	±0,7 Ом	±0,7 Ом
	50П; Pt50	от -200 °С до +850 °С	10	±0,3 °С	±0,6 °С
	Pt100; Pt500; Pt1000; 100П; 500П; 1000П	от -200 °С до +850 °С	10	±0,15 °С	±0,3 °С
	50М	от -180 °С до +200 °С	10	±0,3 °С	±0,7 °С
	100М	от -180 °С до +200 °С	10	±0,15 °С	±0,3 °С
100Н; 500Н; 1000Н	от -60 °С до +180 °С	10	±0,15 °С	±0,3 °С	
УПЕ	Напряжение	от -75 до +75 мВ	10	±24 мкВ	±50 мкВ
	ТХА (К)	от -250 °С до +1350 °С	10	±0,3 °С	±0,6 °С
	ТХК (L)	от -200 °С до +800 °С	10	±0,2 °С	±0,5 °С
	ТНН (N)	от -250 °С до +1300 °С	10	±0,5 °С	±0,8 °С
	ТЖК (J)	от -200 °С до +1200 °С	10	±0,25 °С	±0,5 °С
	ТПП (S)	от -50 °С до +1750 °С	10	±1,7 °С	±2,0 °С
	ТПП (R)	от -50 °С до +1750 °С	10	±1,7 °С	±2,0 °С
	ТПР (B)	от +290 °С до +1800 °С	10	±2,0 °С	±2,0 °С
	ТМК (T)	от -250 °С до +400 °С	10	±0,2 °С	±0,5 °С
	ТХКн (E)	от -250 °С до +1000 °С	10	±0,2 °С	±0,5 °С
	ТВР (A-1)	от 0 °С до +2500 °С	10	±0,9 °С	±1,5 °С
	ТВР (A-2)	от 0 °С до +1800 °С	10	±0,8 °С	±1,5 °С
	ТВР (A-3)	от 0 °С до +1800 °С	10	±0,8 °С	±1,5 °С
	ТМК (M)	от -200 °С до +100 °С	10	±0,3 °С	±0,6 °С

Примечание

- Отсутствие ограничения на минимальный или максимальный диапазон измерений в пределах диапазона входных сигналов. Рекомендуемый минимальный диапазон измерений ограничит влияние шумов в пределах спецификации погрешности с ослаблением за кратчайший промежуток времени (порядка доли секунды).

Таблица 4.1.3 Исполнение корпуса

Изображение	Исполнение корпуса	Вид взрывозащиты	Выходной сигнал	Степень защиты
	<p>Конструктивное исполнение Е для установки внутри клеммной головы ПП</p>	Ex ia	4-20 мА 0-20 мА 0-5 мА 0,2-5 В 0,2-10 В	IP20
	<p>Конструктивное исполнение К для установки внутри клеммной головы ПП с цифровым протоколом или без цифрового протокола (HART)</p>	Ex ia	4-20 мА	IP20
	<p>Конструктивное исполнение Д для крепления на DIN-рейку с цифровым протоколом или без цифрового протокола (HART)</p>	Ex ia	4-20 мА 0-20 мА 0-5 мА 0,2-5 В 0,2-10 В	IP20
	<p>Конструктивное исполнение Пи с цифровым протоколом или без цифрового протокола (HART)</p>	Ex ia, Ex db	4-20 мА 0-20 мА 0-5 мА 0,2-5 В 0,2-10 В	IP54 IP65-68
	<p>Конструктивное исполнение П с цифровым протоколом или без цифрового протокола (HART)</p>	Ex ia, Ex db	4-20 мА 0-20 мА 0-5 мА 0,2-5 В 0,2-10 В	IP54 IP65-68

ПРИБОР ИЗМЕРИТЕЛЬНЫЙ РЕГУЛИРУЮЩИЙ



ПИР-001

ПРИБОР ИЗМЕРИТЕЛЬНЫЙ РЕГУЛИРУЮЩИЙ ПИР-001

Назначение

Прибор измерительный регулирующий предназначен для применения в составе технических средств, при создании автоматизированных систем управления технологическими процессами (АСУТП), а также при создании систем оперативно-диспетчерского управления (АС ОДУ) предприятиями.

Приборы ПИР-001 предназначены для измерения температуры или других физических параметров (давления, влажности), значение которых преобразовано первичными измерительными преобразователями в унифицированные электрические сигналы сопротивления, напряжения или тока.

Исполнение устройства

В зависимости от типа подключаемого датчика существует 7 исполнений:

Одноканальный регулятор

- входной преобразователь – **термопреобразователь сопротивления**;
- входной преобразователь – **термопара**;
- измеритель с **потенциальным** входным сигналом;
- измеритель с **токовым** входным сигналом.
- Измеритель для работы с **термометрами сопротивления и термометрами**.
- Измеритель для работы с **потенциальным и токовым** входным сигналом
- **Универсальный**, включает функции выше перечисленных исполнений.

Выходные ключи в базовой модификации рассчитаны на переменный ток 1 А при напряжении 230 В. Прибор имеет два канала регулирования на один измерительный канал

Управление выходным ключом по одному из нескольких законов:

1. OFF (Управление отключено).
2. Пороговый.
3. Инверсный пороговый
4. Независимый пороговый
5. Клапан запорно-регулирующий (КЗР)
6. Пропорционально – Интегрально – Дифференциальный (ПИД)
7. Удаленное управление по интерфейсу RS485 ModbusRTU.

Пороговое регулирование одно из самых простых видов регулирования. Заключается в следующем, ПИР-001 подает управляющее воздействие до достижения системой порогового значения. При достижении этого значения управляющее воздействие отключается и включится, когда величина измеряемого параметра уменьшится на величину гистерезиса относительно порога.

Инверсное пороговое регулирование предназначено для управления холодильными установками.

Независимое пороговое управление предназначено для управления двумя ключами с собственными значениями установок по пороговому закону управления.

КЗР управление осуществляет регулирование положением задвижки запорно-регулирующего клапана с помощью сигналов "больше" "меньше" при помощи ПИД закона управления.

ПИД регулирование – более сложный способ регулирования, но более точный. Этот закон регулирования позволяет компенсировать как случайные помехи, так и систематическую погрешность. Работа ПИД настраивается заданием 3 – х коэффициентов. Коэффициенты вводятся вручную с панели управления.

ПИД регулирование предпочтительнее пороговому регулированию, но настройка требует времени особенно в системах с длительными переходными процессами.

Удаленное управление позволяет по средствам интерфейса RS-485 производить дистанционное включение и выключение исполнительных устройств.

Основные технические характеристики:

Основная приведенная погрешность измерения: от 0.1 % до 0.2 %

Питание: 230 В, 50±1 Гц

Потребляемая мощность: 2,5 В·А одноканальный.

Температура окружающей среды: от - 20 °С до 50 °С

*Виды первичных преобразователей температуры, диапазоны их измерений и погрешности прибора приведены в таблице 4.2.1.

Дополнительные возможности

- Встроенный интерфейс RS-485 (протокол Modbus-RTU)
- Встроенный источник питания 24 В 30 мА для питания датчиков
- Выходной сигнал тока 4...20 мА.

Схема условного обозначения ПИР-001 с 1 по 7 модификации

Пример записи условного обозначения

1	/	2	.	3	.	4	.	5	.	6
ПИР-001	/	1	.	5	.	Щ	.	0	.	0

	Название параметра	Параметр
1	Модификация для работы с различными типами первичных преобразователей*	1-Термопреобразователями сопротивления 2-Термоэлектрическими преобразователями 3-Входными потенциальными сигналами 4-Токовыми входными сигналами 5-Термопреобразователями сопротивления и термоэлектрическими преобразователями. 6-Входными потенциальными сигналами, токовыми входными сигналами 7-Универсальный входной канал для работы с входными термопреобразователями сопротивления, термометрами сопротивления, термоэлектрическим преобразователями и с потенциальными и токовыми сигналами.
2	Тип выходного устройства	0-Выходные устройства отсутствуют 1- Два оптосимистора до 250 В, 120 мА 2- Два оптотранзистора 60 В, 1 А 3- Два электромеханических реле до 250 В, 5А 4- Два оптотранзистора до 60 В, 50 мА 5- Два оптосимистора до 250 В, 1 А 6- Токовый выход от 4 до 20 мА
3	Тип исполнения	Щ- щитовой;
4	Прочее	0- нет 1- Встроенный источник питания 24 В 30 мА 2- Выходной интерфейс RS485 ModbusRTU
5	Датчик компенсации холодных концов для ПИР-001/2, ПИР-001/5, ПИР-001/7	0 - выносной 1-внутренний

*Виды первичных преобразователей температуры, диапазоны их измерений и погрешности прибора приведены в таблице 4.2.1.

Таблица 4.2.1 Виды первичных преобразователей температуры, диапазоны их измерений и погрешности прибора

№	Типы входных сигналов	Диапазоны измерений входных сигналов	Предел основной приведенной погрешности, %.
1.	Сопротивление	от 0 до 5000 Ом	±0.2
Термопреобразователи сопротивления по ГОСТ 6651-2009 и термометрами сопротивления по СТБ ГОСТ Р 8.625-2010			
2.	50M($\alpha=0,00428$)	от -180 °С до 200 °С	
3.	100M($\alpha=0,00428$)	от -180 °С до 200 °С	
4.	Pt50($\alpha=0,00385$)	от -200 °С до 850 °С	
5.	Pt 100($\alpha=0,00385$)	от -200 °С до 850 °С	
6.	Pt500($\alpha=0,00385$)	от -200 °С до 850 °С	
7.	Pt 1000($\alpha=0,00385$)	от -200 °С до 850 °С	
8.	50П($\alpha=0,00391$)	от -200 °С до 850 °С	
9.	100П($\alpha=0,00391$)	от -200 °С до 850 °С	
10.	500П($\alpha=0,00391$)	от -200 °С до 850 °С	
11.	1000П($\alpha=0,00391$)	от -200 °С до 850 °С	
12.	Ni 100($\alpha=0,00617$)	от -60 °С до 180 °С	
13.	Ni 500($\alpha=0,00617$)	от -60 °С до 180 °С	
14.	Ni 1000($\alpha=0,00617$)	от -60 °С до 180 °С	
15.	Напряжение постоянного тока	от -75 до 75 мВ	±0.1
Термопары с НСХ по СТБ ГОСТ Р 8.585-2004			
16.	ТХК(L)	от -200 °С до 800 °С	±0.1
17.	ТЖК(J)	от -200 °С до 1200 °С	
18.	ТНН(N)	от -250 °С до 1300 °С	
19.	ТХА(K)	от -250 °С до 1350 °С	
20.	ТПП(S)	от -50 °С до 1750 °С	
21.	ТПП(R)	от -50 °С до 1750 °С	
22.	ТПР(B)	от +290 °С до 1800 °С	
23.	ТВР(A-1)	от 0 °С до 2500 °С	
24.	ТВР(A-2)	от 0 °С до 1800 °С	
25.	ТВР(A-3)	от 0 °С до 1800 °С	
26.	ТМК(T)	от -250 °С до 400 °С	
27.	ТХК(E)	от -250 °С до 1000 °С	
28.	ТМК(M)	от -200 °С до 100 °С	
29.	Постоянный ток	от 0 до 5 мА	±0.2
30.		от 0 до 20 мА	
31.		от 4 до 20 мА	
32.	Напряжение постоянного тока	от 0 до 1 В	±0.2
33.		от 0 до 5 В//для ПИР-001/3,6,7	
34.		От 0 до 10 В//для ПИР-001/3,6,7	
Примечание: Пункты 33,34 доступны только в измерителе модификации ПИР-001/3, ПИР-001/6, ПИР-001/7; 1. Пункты 29,30,31,33,34 в измерителе модификации ПИР-001/5 доступны только с платой расширения			

HART-МОДЕМ USB-HART-002



HART-МОДЕМ USB-HART-002

Назначение

HART-модем USB-HART-002 предназначен для связи между компьютером и интеллектуальными устройствами, поддерживающими HART-протокол. Модем имеет встроенный источник питания для подключения устройств, внешнее питание модема не требуется. ПО поставляется комплекте с модемом.

Технические характеристики

Версия USB: 2.0

Длина кабеля, м: 1.8

Номинальное сопротивление нагрузки, Ом: 250



МЕТРОЛОГИЧЕСКОЕ ОБОРУДОВАНИЕ

Приборы измерительные ПИ-002

Термометр сопротивления платиновый эталонный ПОИНТ-100

Термометр сопротивления платиновый эталонный ПОИНТ-25

Гигрометр ИВВ-Н

Термостаты жидкостные ТЖ-01

Генератор влажного воздуха ГВВ-001

ПРИБОРЫ ИЗМЕРИТЕЛЬНЫЕ ПИ-002



Государственный реестр средств измерений под номером РБ 03 10 3528 19

Государственный реестр средств измерений под номером РФ № 44781-20

ТУ ВУ 390184271.011 - 2008

ПРИБОР ИЗМЕРИТЕЛЬНЫЙ ПИ-002

Назначение

Приборы измерительные ПИ-002 (далее - измерители), предназначены для измерения и регистрации (опционально) температуры, относительной влажности, атмосферного давления в лабораторных условиях, в промышленных, складских и жилых помещениях, технологических процессах, а также в свободной атмосфере для измерения температуры жидких, неагрессивных газообразных и твердых сред.

Удобство обращения, простота и высокая точность являются отличительными качествами прибора.

Модификации измерителей	Первичный преобразователь	Диапазон измерений
ПИ-002/1М ПИ-002/2М ПИ-002/11М	датчик температуры и относительной влажности	от минус 20 °С до плюс 60 °С; от 5 % до 98 %
ПИ-002/1М.С ПИ-002/2М.С ПИ-002/11М.С		от плюс 5 °С до плюс 40 °С; от 5 % до 98 %
ПИ-002/1М.Д ПИ-002/2М.Д ПИ-002/11М.Д	датчик температуры, относительной влажности и атмосферного давления	от минус 20 °С до плюс 60 °С; от 5 % до 98 %; от 80 до 106 кПа
ПИ-002/1М.С.Д ПИ-002/2М.С.Д ПИ-002/11М.С.Д	датчик температуры, относительной влажности и атмосферного давления	от плюс 5 °С до плюс 40 °С; от 5 % до 98 %; от 80 до 106 кПа
ПИ-002/3М	термопреобразователь сопротивления платиновый	от минус 196 °С до плюс 660 °С
	термопреобразователь сопротивления медный	от минус 50 °С до плюс 180 °С
ПИ-002/4М	преобразователь термоэлектрический	от минус 200 °С до плюс 1300 °С

Примечание:

Пределы допустимой абсолютной погрешности компенсации температуры «холодного спая» $\Delta = \pm 0,5$ °С;

Пределы допустимой абсолютной погрешности по влажности $\Delta = \pm 3$ %;

Пределы допустимой абсолютной погрешности по температуре $\Delta = \pm 0,5$ °С;

Пределы допустимой абсолютной погрешности по давлению $\Delta = \pm 0,2$ кПа

Источник питания встроенный литий-полимерный аккумулятор.

Интерфейс связи для ПИ 002/11М, ПИ-002/11М.Д радиоинтерфейс на частоте 868 МГц

Дальность передачи данных для ПИ 002/11М, ПИ-002/11М.Д для частоты 868 МГц 800 м.

Степень защиты корпуса согласно ГОСТ 14254: IP40.

Средний срок эксплуатации не менее 8 лет.

Средняя наработка на отказ 45000 ч.

Конструктивное исполнение

ПИ-002/1М (ПИ-002/1М.С) предназначен для измерения температуры, относительной влажности и отображения температуры точки росы. В качестве первичного преобразователя применяется датчик температуры и относительной влажности с разъемным соединением, выполненный в виде антенны, подключаемый к измерителю.

ПИ-002/1М.Д (ПИ-002/1М.С.Д) предназначен для измерения температуры, относительной влажности, атмосферного давления и отображения температуры точки росы. В качестве первичного преобразователя применяется датчик температуры, относительной влажности и атмосферного давления с разъемным соединением, выполненный в виде антенны, подключаемый к измерителю.

ПИ-002/2М (ПИ-002/2М.С) предназначен для измерения температуры, относительной влажности и отображения температуры точки росы. В качестве первичного преобразователя применяется датчик температуры и относительной влажности с разъемным соединением и кабелем-удлинителем, выполненный в виде выносного датчика. Выносной датчик является неотъемлемой частью измерителя.

ПИ-002/2М.Д (ПИ-002/2М.С.Д) предназначен для измерения температуры и относительной влажности воздуха, атмосферного давления и отображения температуры точки росы. В качестве первичного преобразователя применяется датчик температуры, относительной влажности и атмосферного давления с разъемным соединением и кабелем-удлинителем, выполненный в виде выносного датчика. Выносной датчик является неотъемлемой частью измерителя.

ПИ-002/3М предназначен для измерения температуры жидких, неагрессивных газообразных и твердых сред. В качестве первичного преобразователя применяется термопреобразователь сопротивления по ГОСТ 6651 (приобретается отдельно, стр. 45).

ПИ-002/4М предназначен для измерения температуры жидких, неагрессивных газообразных и твердых сред. В качестве первичного преобразователя применяется преобразователь термоэлектрический (далее - термопара) по ГОСТ 6616 (приобретается отдельно, стр. 55).

Высокое быстродействие позволяет применять измеритель с поверхностными термопарами в качестве первичных преобразователей.

ПИ-002/11М (ПИ-002/11М.С) предназначен для измерения температуры, относительной влажности и отображения температуры точки росы посредством персонального компьютера. В качестве первичного преобразователя применяется датчик температуры и относительной влажности с разъемным соединением, выполненный в виде антенны, подключаемый к измерителю. Измеренные значения температуры и относительной влажности регистрируются во внутреннюю память, считываются накопленные данные через USB-порт и с помощью беспроводной связи на персональный компьютер.

ПИ-002/11М.Д(ПИ-002/11М.С.Д) предназначен для измерения температуры, относительной влажности воздуха, атмосферного давления и отображения температуры точки росы посредством персонального компьютера. В качестве первичного преобразователя применяется датчик температуры и относительной влажности с разъемным соединением, выполненный в виде антенны, подключаемый к измерителю. Измеренные значения температуры и относительной влажности регистрируются во внутреннюю память, считываются накопленные данные через USB-порт и с помощью беспроводной связи на персональный компьютер.

Изображение ПИ-002

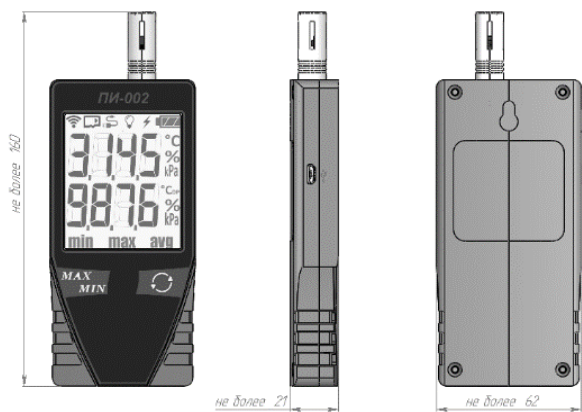


Рисунок 5.1-Прибор измерительный ПИ-002/1М, ПИ-002/1М.Д, ПИ-002/2М, ПИ-002/2М.Д

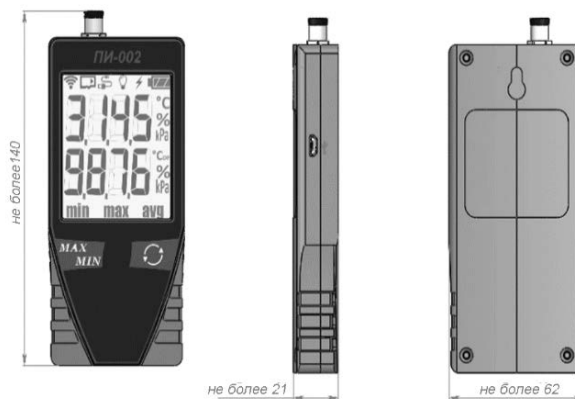


Рисунок 5.2 - Прибор измерительный ПИ-002/3М, ПИ-002/4М

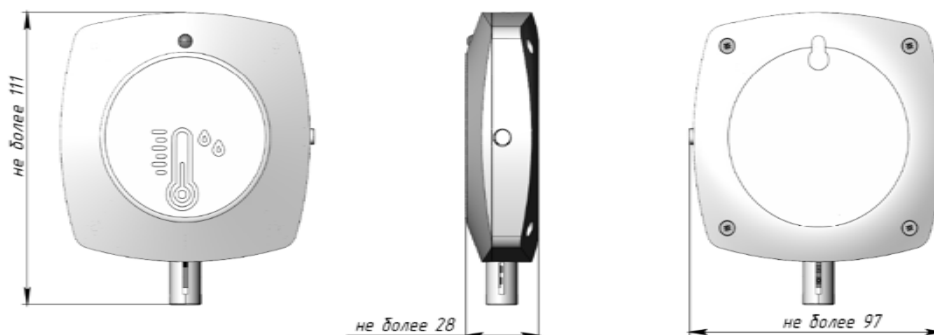


Рисунок 5.3-Прибор измерительный ПИ-002/11М, ПИ-002/11М.Д

Схема условного обозначения ПИ-002 (схема заказа) для модификаций: ПИ-002/1М, ПИ-002/1М.Д, ПИ-002/2М, ПИ-002/2М.Д, ПИ-002/11М, ПИ-002/11М.Д

1	/2.	3.	4	5
ПИ-002	1М.	С.	Д	А

Где:

- 1 – тип средства измерения;
- 2 – обозначение модификации;
- 3 – наличие канала измерения атмосферного давления;
- 4 – наличие встроенной памяти.

Примечание:

При отсутствии канала измерения атмосферного давления и (или) встроенной памяти позиции 3 и 4 соответственно не указываются

Схема условного обозначения ПИ-002 (схема заказа) для модификаций: ПИ-002/3М, ПИ-002/4М

1	/2.	3.	4
ПИ-002	3М.	Pt100.	А

Где:

- 1 – тип средства измерения;
- 2 – обозначение модификации;
- 3 – НСХ первичного преобразователя на работу, с которой настроен измеритель*;
- 4 – наличие встроенной памяти.

Примечание:

*Схема условного обозначения первичного преобразователя см. в таблице Технические характеристики ПИ-002 стр. 142.

При отсутствии встроенной памяти позиция 4 соответственно не указывается.

В качестве первичного преобразователя применяется термопреобразователь сопротивления (стр. 35) либо преобразователь термоэлектрический (стр.55), который приобретается отдельно.

Возможна различная комплектация выносных щупов для измерения температуры

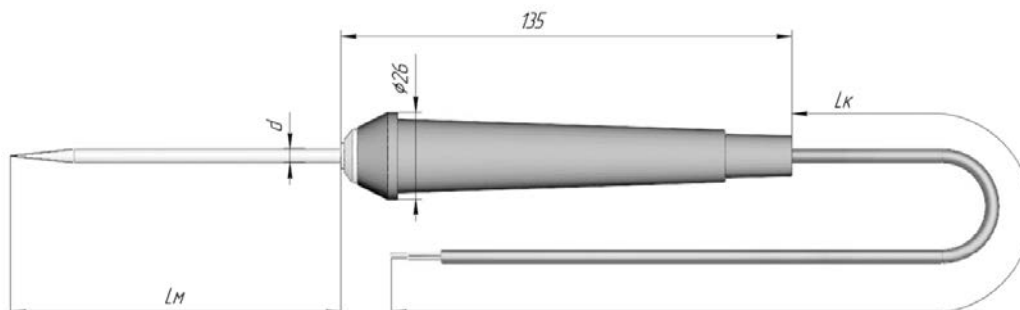


Рисунок 5.4 – Щуп для измерения температуры продуктов питания*

Диаметр монтажной части d, мм: 4, 5, 6.

Длина монтажной части Lm, мм: 100 (не более для \varnothing 5 мм), 120, 160, 200, 250, 320.

Длина кабеля Lk, мм: 500, 1000, 1500, 2000, 2500, 3000, 3500, 4000, 5000.

*Схема условного обозначения первичного преобразователя на странице 78.

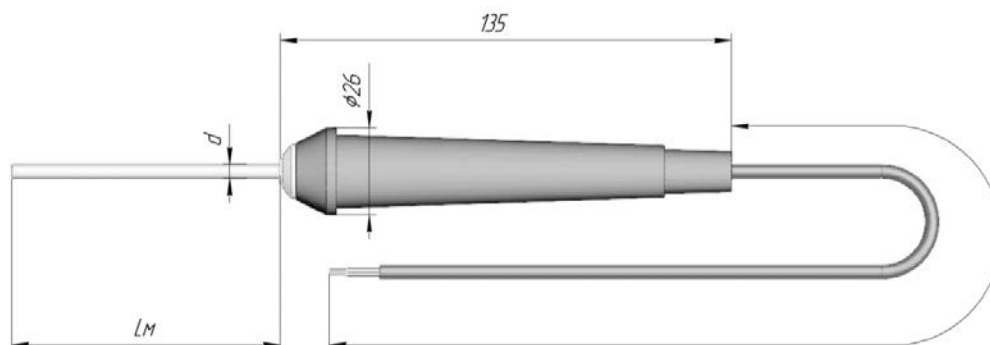


Рисунок 5.5 – Щуп для измерения температуры сыпучих материалов*

Диаметр монтажной части d, мм: 4, 5, 6, 8, 10.

Длина монтажной части Lm, мм: 60, 80, 100, 120 (не более для \varnothing 4 мм), 160, 200 (не более для \varnothing 5 мм), 250, 320 (не более для \varnothing 6 мм), 400, 500, 630, 800, 1000, 1250, 1600, 2000, 2500, 3150.

Длина кабеля Lk, мм: 500, 1000, 1500, 2000, 2500, 3000, 3500, 4000, 5000.

*Схема условного обозначения первичного преобразователя на странице 78.

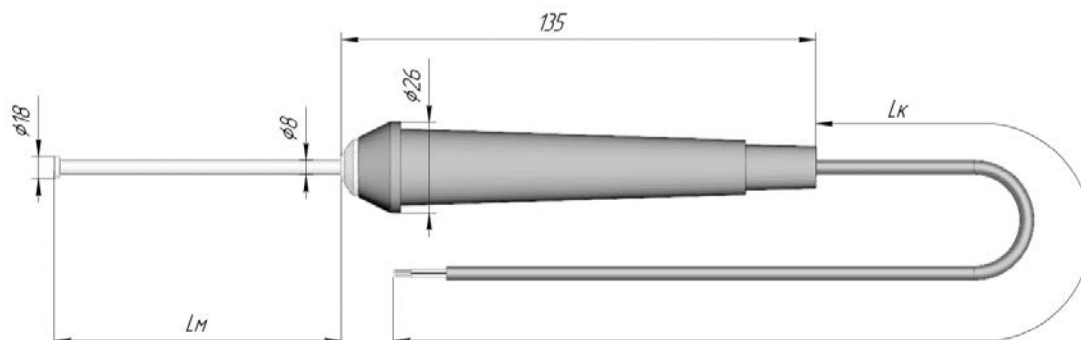


Рисунок 5.6 – Щуп для измерения температуры поверхности*

Длина монтажной части Lm, мм: 60, 80, 100, 120, 160, 200, 250, 320, 400, 500, 630, 800, 1000.

Длина кабеля Lк, мм: 500, 1000, 1500, 2000, 2500, 3000, 3500, 4000, 5000.

*Схема условного обозначения первичного преобразователя на странице 78.

Изготовление щупов для измерения температуры с конструктивными параметрами отличными от вышеизложенных возможно только после согласования с изготовителем!

Возможна различная комплектация выносных щупов для измерения температуры

Программно-аппаратный комплекс «Калибратор сенсоров ПИ-002» предназначен для подключения сенсоров ПИ-002 к ПК и последующей их юстировке при помощи программного обеспечения.



Рисунок 5.7 – Щуп для измерения температуры поверхности

Питание происходит от ПК посредством USB. Можно использовать до 8 входных каналов одновременно. Кабели для подключения поставляются в комплекте. Программное обеспечение можно найти на сайте.

ТЕРМОМЕТР СОПРОТИВЛЕНИЯ ПЛАТИНОВЫЙ ЭТАЛОННЫЙ ПОИНТ-100



ТУ ВУ 390184271.028-2016

ТЕРМОМЕТР СОПРОТИВЛЕНИЯ ПЛАТИНОВЫЙ ЭТАЛОННЫЙ ПОИНТ-100

Назначение

Поинт-100 термометр сопротивления эталонный являются эталонами третьего разряда и предназначены для поверки рабочих средств измерений температуры, а также для точных измерений температуры в рабочем диапазоне температур.

Область применения: для использования в качестве высокоточных средств измерений температуры в различных отраслях промышленности, в лабораториях и при проведении научных исследований.

Основные технические характеристики:

Наименование характеристики	Поинт-100/1	Поинт-100/2
Диапазон измеряемых температур, °С	От минус 196 до плюс 231,928	От 0 до плюс 660,323
Доверительная погрешность термометров при доверительной вероятности 0,95, °С, не более: - при минус 196 – Точка кипения азота °С - при 0,01 – тройная точка воды - при 231,928 – точка затвердевания олова - при 419,527 – точка затвердевания цинка - при 660,323 – точка затвердевания алюминия	0,05 0,02 0,04 0,07 0,15	
Тип чувствительного элемента термометра	Платина с параметрами относительного сопротивления $W_{100} \geq 1.3850$	
Схема соединения с проводниками кабеля	четырёхпроводная	
Номинальное сопротивление при 0°С R_0 , Ом	100±0,5	
Электрическое сопротивление изоляции между выводами и корпусом при температуре (20±2)°С и относительной влажности от 30% до 80%, МОм, не менее	100	
Рабочий ток, мА, не более	1,0	
Минимальная глубина погружения, мм, не менее	250	
Диаметр защитной трубки, мм	5±1	
Диаметр головки термометра, мм	18±2	
Длина погружаемой части, мм, не менее	558,0	
Масса, г, не более	550	

ТЕРМОМЕТР СОПРОТИВЛЕНИЯ ПЛАТИНОВЫЙ ЭТАЛОННЫЙ ПОИНТ-25



ТУ ВУ 390184271.029-2018

ТЕРМОМЕТР СОПРОТИВЛЕНИЯ ПЛАТИНОВЫЙ ЭТАЛОННЫЙ ПОИНТ-25

Назначение

Термометры сопротивления платиновые эталонные **ПОИНТ-25** – рабочие эталоны 1-го, 2-го разряда (далее - термометры сопротивления) согласно ГОСТ 8.558-2009 предназначены для измерений температуры жидких и газообразных сред при поверке и калибровке средств измерений температуры.

Основные технические характеристики:

Наименование характеристики	Значение	
	1-й разряд	2-й разряд
Исполнения	от -196 до +660,323	
Диапазон измерений температуры, °С	от -196 до +660,323	
Номинальное сопротивление при 0 °С, Ом	25±1	
Нестабильность термометров в тройной точке воды после отжига при температуре на 10 °С выше верхнего предела измерений, °С, не более	±0,001	±0,002
Отношение W_{Ga} сопротивления термометров при температуре плавления галлия к их сопротивлению в тройной точке воды, не менее	1,11807	1,11795
Доверительные границы абсолютной погрешности при вероятности 0,95, °С, не более при температуре:		
в диапазоне от -196 °С до +0,01 °С	±0,01	±0,05
+0,01 °С	±0,002	±0,01
+29,7446 °С	±0,002	±0,01
+156,5985 °С	±0,005	±0,02
+231,928 °С	±0,005	±0,02
+419,527 °С	±0,01	±0,02
+660,323 °С	±0,01	±0,03
Электрическое сопротивление изоляции между выводами и корпусом термометров при температуре окружающей среды от +15 °С до +25 °С и относительной влажности воздуха от 30 до 80 %, МОм, не менее	100	
Габаритные размеры:		
диаметр защитной трубки, мм	8	
диаметр головки термометра, мм	40	
длина монтажной части, мм	800	
Масса, г, не более	200	
Условия эксплуатации:		
температура окружающего воздуха, °С	от +15 до +25	
относительная влажность воздуха, %	от 30 до 80	
атмосферное давление, кПа	от 84 до 106	

Средняя наработка на отказ – 1000 ч.

Средний срок службы – 5 лет.

ГИГРОМЕТР ИВВ-Н



ТУ ВУ 390184271.027-2016

ГИГРОМЕТР ИВВ

Назначение

Прибор предназначен для прецизионного измерения относительной влажности и температуры воздуха. Гигрометр обеспечивает передачу информации о текущем значении измеряемой физической величины на персональный компьютер по интерфейсу USB.

Основные технические характеристики

Наименование характеристики	Значение
Диапазон измерений относительной влажности воздуха	от 5 до 98 %.
Пределы допускаемой абсолютной погрешности измерения относительной влажности воздуха, °С.	±1%
Диапазон измерений температуры	от 0 °С до +60 °С
Пределы допускаемой абсолютной погрешности измерения температуры	±0,3 °С
Время установления рабочего режима	не более 15 минут
Гистерезис	не более 1%.
Мощность, потребляемая от сети:	не более 2,5 Вт.
Степень защиты	IP40
Питание гигрометра осуществляться от сети переменного тока напряжением (230 ± 23) В, с частотой (50 ± 1) Гц	
Устройство выпускается в одном исполнении	ИВВ-Н настольное

Срок службы – не менее 6 лет.

ГЕНЕРАТОР ВЛАЖНОГО ВОЗДУХА ГВВ-001



ГЕНЕРАТОР ВЛАЖНОГО ВОЗДУХА ГВВ-001

Назначение

Работа генератора влажного воздуха основана на методе двух потоков. Основные области применения ГВВ-001 — лабораторные исследования и поверка гигрометров.

Основные технические характеристики

Наименование характеристики	Значение
Предел регулирования относительной влажности (RH) в камере	от 2 до 98 %.
Нестабильность влажности в камере	до ± 0.2 %.
Неравномерность влажности в камере	до ± 0.2 %.
Время выхода в рабочий режим	не более 30 минут
Время стабилизации на заданную влажность, после выхода в рабочий режим	не более 10 мин.
Непрерывная автономная работа	24 часа в сутки
Автоматическое восстановление адсорбера.	
Средняя наработка на отказ	10000 час.
Средний срок службы	12 лет.
Питающая сеть	230 \pm 23 В 50 \pm 1 Гц.
Габариты, мм	300x423x412

В комплект поставки входит:

1. Генератор влажного воздуха.
2. Гигрометр ИВВ-Н. (Предназначен для эталонного измерения относительной влажности воздуха и температуры. Диапазон измерений относительной влажности воздуха от 5 до 98 %. Пределы допускаемой абсолютной погрешности измерения относительной влажности воздуха $\pm 1\%$, при температуре воздуха (25 \pm 5) °С).
3. Компрессорная установка.

ТЕРМОСТАТЫ ЖИДКОСТНЫЕ ТЖ-01



ТЕРМОСТАТЫ ЖИДКОСТНЫЕ ТЖ-01

Назначение

Предназначены для создания и поддержания температуры рабочей жидкости с высокой точностью и стабильностью в диапазоне от +40 °С до +140 °С.

Область применения термостата жидкостного ТЖ-01:

1. испытания материалов,
2. калибровка термопреобразователей,
3. термостатирование измерительных ячеек.

Принцип действия:

Принцип действия термостата основан на автоматическом поддержании заданной температуры в ванне с теплоносителем за счет периодического включения – выключения нагревателя (ПИД регулирование). Контроль температуры осуществляется датчиком температуры. Насос обеспечивает равномерное нагревание жидкости по всему объему ванны за счет ее непрерывного циркулирования. Датчик уровня обеспечивает автоматическое выключение нагревателя и насоса при уменьшении уровня теплоносителя в ванне ниже критического.

Основные технические характеристики:

Параметр	Значение
Тип теплоносителя	Вода; ПМС -100
Рабочий диапазон температур: для воды для ПМС-100	от +40 °С до +80 °С от +80 °С до +140 °С
Максимальная глубина погружения датчика:	180мм
Шаг задания температуры:	0.01 °С
Точность поддержания температуры: от +40 до +80 °С для воды, не хуже от +80 до +140 °С для ПМС-100, не хуже	±0.01°С ±0.02 °С
Градиент температуры по высоте, не более при температуре от +40 °С до +80 °С (для воды) при температуре от +80 °С до +140 °С (для ПМС-100)	±0.01°С ±0.02 °С
Максимальная мощность потребления	2000 Вт
Габаритные размеры, мм	340x616x407

ИСТОЧНИКИ ПИТАНИЯ ПОСТОЯННОГО ТОКА БП



ТУ РБ 390184271.006-2004

ИСТОЧНИКИ ПИТАНИЯ ПОСТОЯННОГО ТОКА БП

Назначение

Предназначены: для преобразования напряжения сети 230 В в стабилизированное напряжение 9В, 12В, 24В, и не являются электрическими приборами бытового назначения.

Источник питания имеет несколько гальванически развязанных каналов для подключения цепей нагрузки, схему электронной защиты от перегрузок и короткого замыкания по каждому каналу, светодиодную индикацию работы каждого канала.

Источник питания предназначен для питания стабилизированным напряжением различных радиоэлектронных устройств. Например, источники питания с малыми токами нагрузки (0,05А) предназначены для питания вторичных преобразователей (преобразователя температуры или давления) с унифицированным выходным сигналом.

Схема условного обозначения источников питания постоянного тока БП

Пример записи условного обозначения

1		2		3		4
БП-2	-	1	-	24	/	0,05

Тип корпуса источника питания	Количество каналов	Напряжение на канале U, В	Ток на каждом канале I, А
1	2	3	4
БП-2	1	9	0.1
		12	0.1; 0.12
		24	0.05
	2	9	0.05; 0.1
		12	0.05; 0.1
		24	0.05
БП-3	1	9	0.12
		12	0.12
		24	0.1
	2	9	0.12
		12	0.12
		24	0.05; 0.1
	4	9	0.1*
		12	0.1*
		24	0.05*

* - Позиции по согласованию с производителем.

Электрические параметры

Питание ИП от сети переменного тока частотой (50 ± 1) Гц и напряжением 230^{+23}_{-35} В.

Амплитуда пульсации выходных напряжений не более 1 %.

Изменение выходного напряжения при изменении:

- напряжения сети на - не более 1%;
- тока нагрузки от 0 до max – не более 5%;
- температуры на 1 °С – не более 0,05%.

Условия эксплуатации

Диапазон атмосферного давления, кПа: то 84,0 до 106,7.

Диапазон температуры окружающей среды, °С: от минус 25 до плюс 50.

Степень защиты согласно ГОСТ 14254-96: IP20;

Средняя наработка на отказ 65000 ч;

Средний срок эксплуатации не менее 10 лет.

Конструктивные исполнения

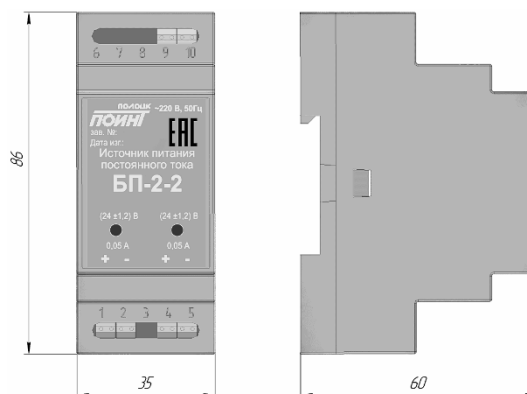


Рисунок 6.1 – Источник питания постоянного тока БП-2 двухканальный

БП-2 предназначен для питания источников максимальной мощностью до 2,4 Вт. Изготавливается одно- и двухканальный. Крепление на Din-рейку.

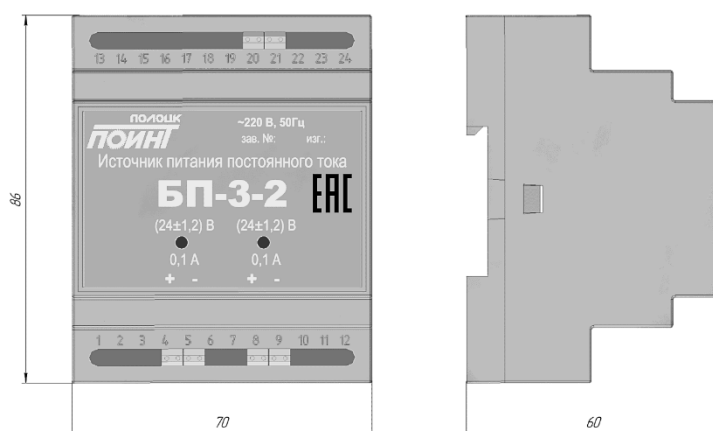


Рисунок 6.2 – Источник питания постоянного тока БП-3 двухканальный

БП-3 предназначен для питания источников максимальной мощностью до 11 Вт. Изготавливаются одно- и двухканальные, и четырехканальные. Крепление на Din-рейку.

АРМАТУРА ДЛЯ ДАТЧИКОВ

Бобышки

Гильзы термометрические

Сосуды

Отвод сифонный ОС

Отборное устройство давления

Манометрическая сборка

Манометрическая стойка (ОУД)

Радиатор датчика давления

Расширители

Устройство демпферное

Соединения трубопроводные

Пробки

Переходники

Клапаны запорные

Диафрагмы для расходомеров

Дисковое устройство подготовки потока

Узел распределительный

БОБЫШКИ



ТУ РБ 390184271.010-2004

БОБЫШКИ

Назначение

Бобышки являются закладными устройствами, которые предназначены для установки измерительных приборов на технологическом оборудовании и коммуникациях.

Схема условного обозначения исполнения бобышки

Пример записи условного обозначения

	1/	2-	3-	4-	5
Бобышка	1/	28-	32-	M20x1,5-	A

Бобышка прямая для установки защитных гильз перпендикулярно в трубопровод (1), с внешним диаметром **28** мм, длиной **32** мм, внутренней резьбой **M20x1,5**, из стали **20 (A)**.

	1/	2-	3-	4-	5
Бобышка	3/	38-	50-	M27x2-	13ХФА

Бобышка прямая для установки термопреобразователей перпендикулярно в трубопровод (3), с внешним диаметром **38** мм, длиной **50** мм, внутренней резьбой **M27x2**, из стали **13ХФА**.

Параметр		Возможные значения
1		2
1	Тип исполнения	<p>1 – прямая для установки защитных гильз перпендикулярно в трубопровод (с уплотнительной канавкой, с шейкой под приварку);</p> <p>2 - со скосом для установки защитных гильз под углом в трубопровод (с уплотнительной канавкой);</p> <p>3 – прямая для установки термопреобразователей перпендикулярно в трубопровод (с уплотнительной канавкой, с шейкой под приварку);</p> <p>4 – со скосом для установки термопреобразователей под углом в трубопровод (с уплотнительной канавкой);</p> <p>11 - прямая для установки защитных гильз перпендикулярно в трубопровод (с уплотнительной канавкой);</p> <p>13 - прямая для установки термопреобразователей перпендикулярно в трубопровод (с уплотнительной канавкой);</p> <p>31 - прямая для установки защитных гильз перпендикулярно в трубопровод (с уплотнительной канавкой ГОСТ 22526);</p> <p>32 - со скосом для установки защитных гильз под углом в трубопровод (с уплотнительной канавкой ГОСТ 22526);</p> <p>33 - прямая для установки защитных гильз перпендикулярно в трубопровод (с уплотнительной канавкой ГОСТ 22526, с шейкой под приварку);</p> <p>41 - прямая для установки защитных гильз перпендикулярно в трубопровод (с уплотнительной канавкой ОСТ 26.260.460);</p> <p>42 - со скосом для установки защитных гильз под углом в трубопровод (с уплотнительной канавкой ОСТ 26.260.460);</p> <p>44 - прямая для установки защитных гильз перпендикулярно в трубопровод (с уплотнительной канавкой ОСТ 26.260.460, с шейкой под приварку).</p> <p>специальные бобышки – см. табл. 7.1.13-7.117.</p>
2	D, мм - внешний диаметр	табл. 7.1.1-7.1.17
3	L, мм - общая длина	табл. 7.1.1-7.1.17
4	M - внутренняя резьба	табл. 7.1.1-7.1.17
5	Материал бобышки	<p>В стандартном исполнении бобышки изготавливаются из сортового проката без термической обработки:</p> <p>A- бобышка изготавливается из стали 20 (рабочая температура: -20...+425 °С);</p> <p>B- бобышка изготавливается из стали 12Х18Н10Т (рабочая температура: -253...+610 °С);</p> <p>B- бобышка изготавливается из стали 09Г2С (рабочая температура: -20...+475 °С);</p> <p>Г- бобышка изготавливается из стали 09Г2С-12 (рабочая температура: -40...+475 °С);</p> <p>Марка материала – материал указывается заказчиком</p>

1	2
6	<p>Дополнительные опции (указываются в скобках после условного обозначения)</p> <p>МКК – материал бобышки должен быть устойчив к межкристаллитной коррозии; H2S – материал бобышки должен быть устойчив к сероводороду; O2 – обезжиривание (кислородное исполнение); ТО – материал бобышки должен быть в термообработанном состоянии.</p>
<p>Техническая документация, прилагаемая к продукции, включает в себя: - паспорт (1 экземпляр на партию). По требованию заказчика (в соответствии с договором поставки) может дополнительно предоставляться: копия обоснования безопасности; чертеж общего вида; расчет на прочность; руководство по эксплуатации; сертификаты на используемые материалы; сертификат соответствия; декларация соответствия и т.п.</p>	

Таблица 7.1.1 Прямая для установки защитных гильз перпендикулярно в трубопровод (с уплотнительной канавкой, с шейкой под приварку)

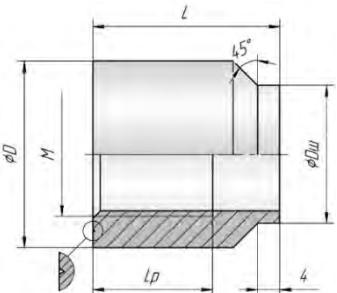
Схема исполнения	D, мм	L, мм	M, мм, дюйм	Дш, мм	Lp, мм
 <p>Бобышка 1/D - L - M - S</p>	20	24, 32, 40, 50, 60, 70, 80, 90, 100	M12x1,5, G1/4 K1/4, R1/4, 1/4NPT	16	18 15
	28	32, 40, 50, 55, 60, 70, 80, 90, 100	M20x1,5, G1/2 K1/2, R1/2, 1/2NPT	24	24 16
	38	50, 60, 70, 80, 90, 100	M27x2, G3/4 K3/4, R3/4, 3/4NPT	30	32 20
	48	50, 60, 70, 80, 90, 100	M33x2, G1 K1, R1, 1NPT	36	32 21
	63	50, 100	K1 1/2, R1 1/2, 1 1/2NPT	52	27

Таблица 7.1.2 Со скосом для установки защитных гильз под углом в трубопровод (с уплотнительной канавкой)

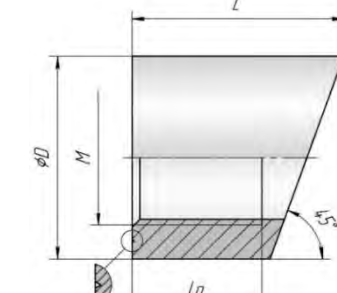
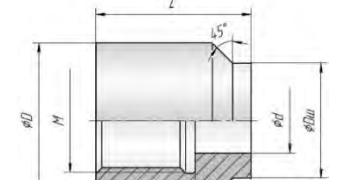
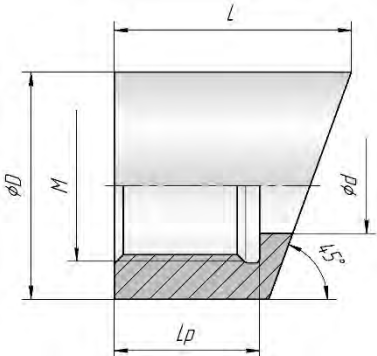
Схема исполнения	D, мм	L, мм	M, мм, дюйм	Lp, мм
 <p>Бобышка 2/D - L - M/45 - S</p>	28	45, 115, 140	M20x1,5, G1/2 K1/2, R1/2, 1/2NPT	24 21
	38	115, 140	M27x2, G3/4 K3/4, R3/4, 3/4NPT	32 21
	48	115, 140	M33x2, G1 K1, R1, 1NPT	32 26
	63	115, 140	K1 1/2, R1 1/2, 1 1/2NPT	27

Таблица 7.1.3 Прямая для установки термопреобразователей перпендикулярно в трубопровод (с уплотнительной канавкой, с шейкой под приварку)

Схема исполнения	D, мм	L, мм	M, мм, дюйм	Дш, мм	d, мм	Lp, мм
	28	40, 50, 60, 70, 80, 90, 100	M20x1,5, G1/2	24	13	15
	38	50, 60, 70, 80, 90, 100	M27x2, G3/4	30	21	20

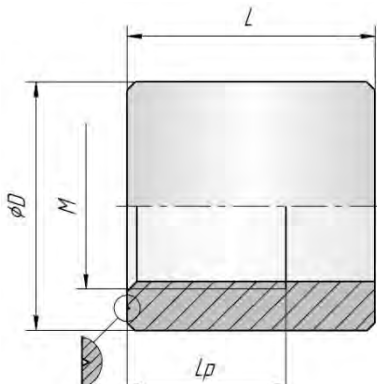
Бобышка 3/D - L - M - S	48	50, 60, 70, 80, 90, 100	M33x2, G1	36	21	30
--------------------------------	----	----------------------------	-----------	----	----	----

Таблица 7.1.4 Со скосом для установки термопреобразователей под углом в трубопровод (с уплотнительной канавкой)

Схема исполнения	D, мм	L, мм	M, мм, дюйм	d, мм	Lp, мм
	28	115, 140	M20x1,5, G1/2	13	15
	38	115, 140	M27x2, G3/4	21	20
	48	115, 140	M33x2, G1	21	30

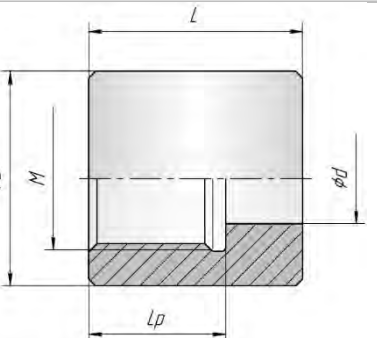
Бобышка 4/D - L - M/45 - S

Таблица 7.1.5 Прямая для установки защитных гильз перпендикулярно в трубопровод (с уплотнительной канавкой)

Схема исполнения	D, мм	L, мм	M, мм, дюйм	Lp, мм
	20	50, 100	M12x1,5 G1/4	18
			K1/4, R1/4 1/4NPT	15
	32	50, 100	M20x1,5 (G1/2)	24
			K1/2 R1/2 1/2NPT	16
	38	50, 100	M27x2 G3/4	32
			K3/4, R3/4 3/4NPT	20
	48	50, 100	M33x2 G1	32
			K1, R1, 1NPT	21
63	50, 100	K1 1/2 R1 1/2 1 1/2NPT	27	

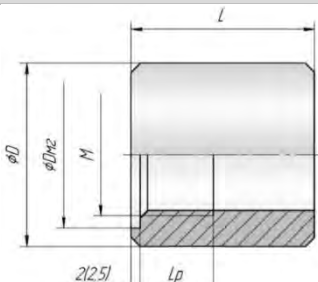
Бобышка 11/D - L - M - S

Таблица 7.1.6 Прямая для установки термопреобразователей перпендикулярно в трубопровод (с уплотнительной канавкой)

Схема исполнения	D, мм	L, мм	M, мм, дюйм	d, мм	Lp, мм
	32	50,100	M20x1,5 (G1/2)	13	15
	38	50,100	M27x2, G3/4	21	20
	48	50,100	M33x2, G1	21	30

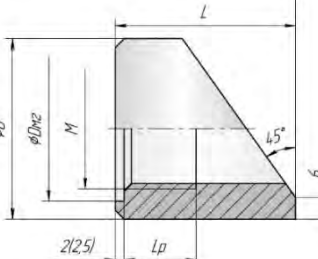
Бобышка 13/D - L - M - S

Таблица 7.1.7 Прямая для установки защитных гильз перпендикулярно в трубопровод (с уплотнительной канавкой ГОСТ 22526)

Схема исполнения	D, мм	L, мм	M, мм, дюйм	Дмг, мм	Lp, мм
	32	50, 100	M20x1,5(G1/2)	26 (27)	16
	38	50, 100	M27x2, G3/4	33	18
	48	50, 100	M33x2, G1	40	20

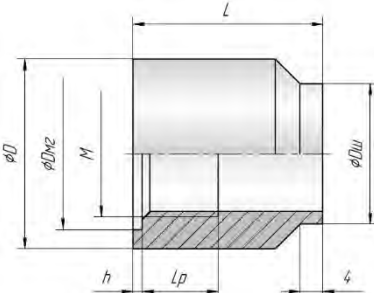
Бобышка 31/D - L - M - S

Таблица 7.1.8 Со скосом для установки защитных гильз под углом в трубопровод (с уплотнительной канавкой ГОСТ 22526)

Схема исполнения	D, мм	L, мм	M, мм, дюйм	Дмг, мм	Lp, мм
	32	115 140	M20x1,5(G1/2)	26 (27)	16
	38	115 140	M27x2, G3/4	33	18
	48	115 140	M33x2, G1	40	20

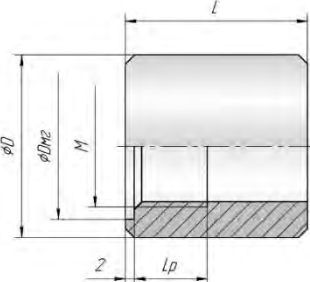
Бобышка 32/D - L - M/45 - S

Таблица 7.1.9 Прямая для установки защитных гильз перпендикулярно в трубопровод (с уплотнительной канавкой ГОСТ 22526, с шейкой под приварку)

Схема исполнения	D, мм	L, мм	M, мм, дюйм	Дш, мм	Дмг, мм	Lp, мм
	32	50 100	M20x1,5 (G1/2)	26	26 (27)	16
	38	50 100	M27x2 G3/4	30	33	18
	48	50 100	M33x2 G1	36	40	20

Бобышка 33/D - L - M - S

Таблица 7.1.10 Прямая для установки защитных гильз перпендикулярно в трубопровод (с уплотнительной канавкой ОСТ 26.260.460)

Схема исполнения	D, мм	L, мм	M, мм, дюйм	Дмг, мм	Lp, мм
	40	50 100 160	M20x1,5 G1/2	32	50
	50	50 100 160	M27x2 G3/4	37	50
	50	50 100 160	M33x2 G1	44	50

Бобышка 41/D - L - M - S

Таблица 7.1.11 Со скосом для установки защитных гильз под углом в трубопровод (с уплотнительной канавкой ОСТ 26.260.460)

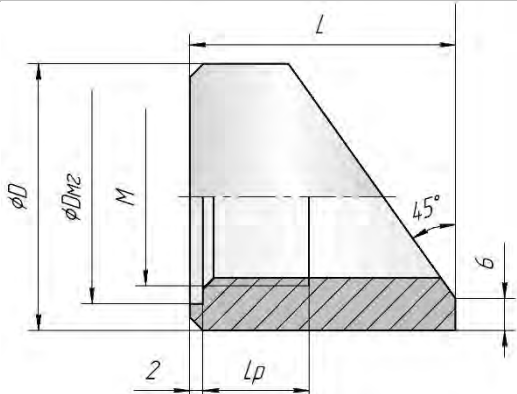
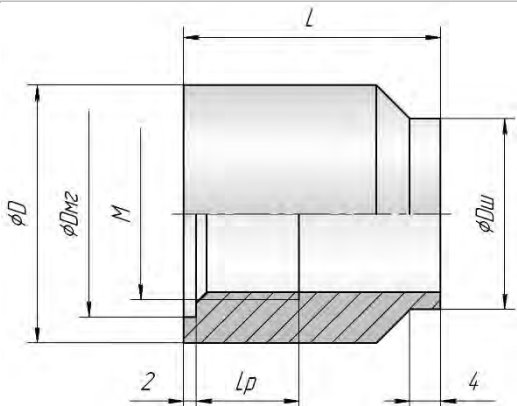
Схема исполнения	D, мм	L, мм	M, мм, дюйм	ДМГ, мм	Lp, мм
 <p>Бобышка 42/D - L - M/45 - S</p>	40	120 145	M20x1,5 G1/2	32	26
	50	130 155	M27x2 G3/4	37	33
	50	130 155	M33x2 G1	44	33

Таблица 7.1.12 Прямая для установки защитных гильз перпендикулярно в трубопровод (с уплотнительной канавкой ОСТ 26.260.460, с шейкой под приварку)

Схема исполнения	D, мм	L, мм	M, мм, дюйм	Дш, мм	ДМГ, мм	Lp, мм
 <p>Бобышка 44/D - L - M - S</p>	40	50 100 160	M20x1,5 G1/2	26	32	50
	50	50 100 160	M27x2 G3/4	30	37	50
	50	50 100 160	M33x2 G1	36	44	50

Специальные бобышки

Таблица 7.1.13 Прямая для установки датчиков давления перпендикулярно в трубопровод (с уплотнительной канавкой, с шейкой под приварку)

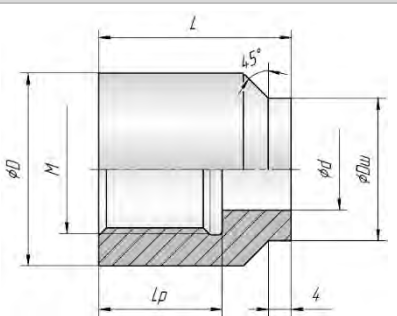
Схема исполнения	D, мм	L, мм	M, мм, дюйм	d, мм	Дш, мм	Lp, мм
 <p>Бобышка 3/28 - 50 - M - S (ф7)</p>	28	50	M20x1,5, G1/2	7	24	18

Таблица 7.1.14 Прямая для установки приварных гильз ГКП перпендикулярно в трубопровод (с шейкой под приварку)

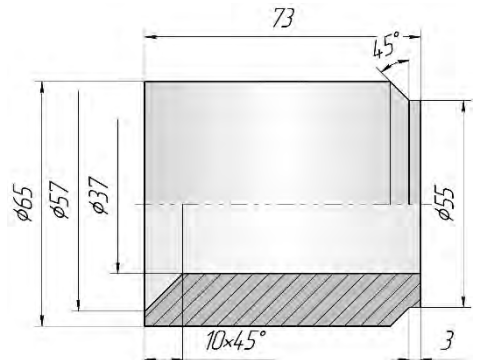
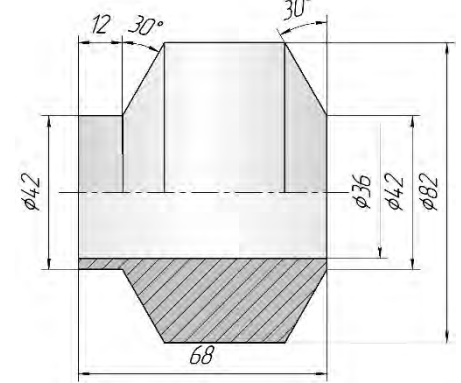
 <p>Бобышка 1/65 - 73 - 37 - S</p>	 <p>Бобышка 1/82 - 68 - 36 - S</p>
---	--

Таблица 7.1.15 Прямая для установки приварных гильз ГЦП перпендикулярно в трубопровод (с шейкой под приварку)

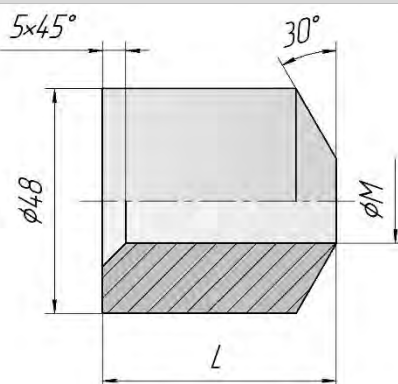
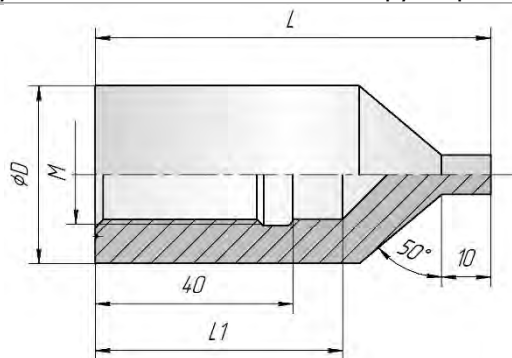
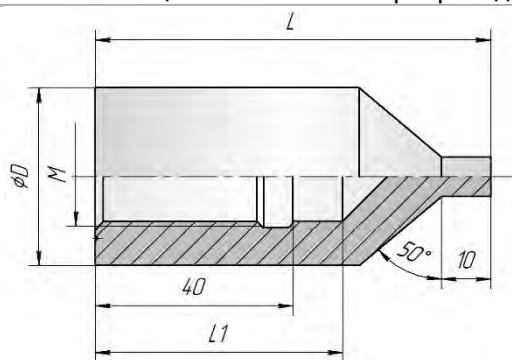
Схема исполнения	D, мм	L, мм	M, мм	d, мм	Дш, мм	Lp, мм
 <p>Бобышка 1/48 - L - M - S</p>	48	50 100	18 24 26	7	24	18

Таблица 7.1. 16Прямая для установки защитных гильз на трубопроводах тепловых станций**Бобышка N/D - L - M – ст.20**

N	D, мм	L, мм	M, мм	L1, мм	Абсолютное давление, МПа	Температура среды, °С	Диаметр трубопровода, мм
01	36	80	M20x1,5	50	3,92	450	≥108
					7,45	145	
					4,31	340	
					3,92	200	
02	45	80	M27x2	50	23,54	250	≥133
					18,14	215	≥219
					3,92	450	
					7,45	145	≥325
					4,31	340	
					3,92	200	
03	45	110	M27x2	70	23,54	250	≥133
					18,14	215	≥219
					3,92	450	
					7,45	145	≥325
					4,31	340	
					3,92	200	
04	57	80	M33x2	50	37,27	280	≥194
					23,54	250	≥325
					18,14	215	≥273
					3,92	450	
					7,45	145	≥426
					4,31	340	
					3,92	200	
					05	57	110
23,54	250	≥325					
18,14	215	≥273					
3,92	450						
7,45	145	≥426					
4,31	340						
3,92	200						
06	76	80	M39x2	50	37,27	280	≥194
07	76	110		70	37,27	280	≥194

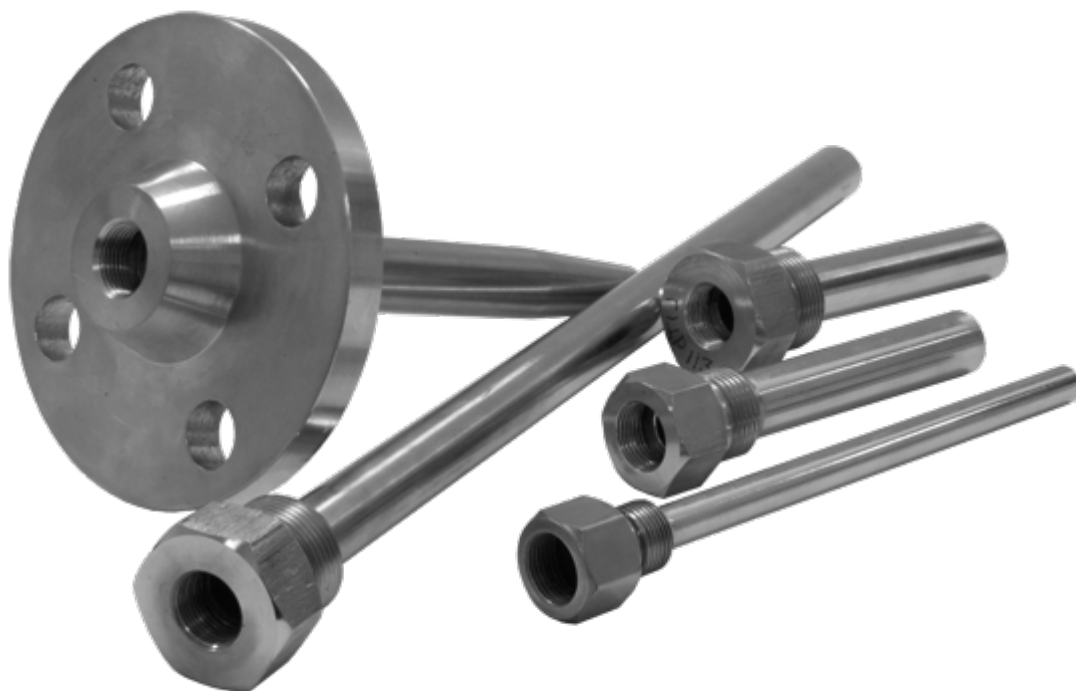
Таблица 7.1.17 Прямая для установки защитных гильз на паропроводах тепловых станций



Бобышка N/D - L - M – 12X1МФ

N	D, мм	L, мм	M, мм	L1, мм	Абсолютное давление, МПа	Температура среды, °С	Диаметр трубопровода, мм
01	36	80	M20x1,5	50	4,02	545	≥108
02	45	80	M27x2	50	13,73	560	≥133
					13,73	545	
					9,81	515	
					4,02	540	
03	45	110		70	13,73	560	≥133
						545	
						515	
					9,81	540	
04	57	80	M33x2	50	4,02	545	≥273
					25,01	545	≥159
					13,73	560	≥133
						545	
						515	
					9,81	540	≥159
05	57	110		70	4,02	545	≥377
					25,01	545	≥159
					13,73	560	≥133
						545	
						515	
					9,81	540	≥159
06	76	80	M39x2	50	4,02	545	≥377
					25,01	545	≥159
07	76	110		70	25,01	545	≥159

ГИЛЬЗЫ ТЕРМОМЕТРИЧЕСКИЕ



ТУ РБ 390184271.009-2004

ГИЛЬЗЫ ТЕРМОМЕТРИЧЕСКИЕ

Назначение

Гильзы предназначены для предотвращения непосредственного воздействия термометрируемой среды на термоэлектрические преобразователи и преобразователи сопротивления при их монтаже в сосуды под давлением, на трубопроводы, паровые котлы или другие объекты.

Гильзы термометрические должны эксплуатироваться при скоростях потоков и давлениях, не превышающих значений, указанных в таблицах для конкретных модификаций гильз. Максимальная скорость потока и номинальное давление воздействующей среды определены, исходя из условия обеспечения статической прочности гильзы. Расчет выполнен для среды, имеющей плотность 1000 кг/м³ при температуре от плюс 20 °С до плюс 200 °С.

Гильзы термометрические всех модификаций герметичны. Они подвергаются приемо-сдаточным испытаниям пробным давлением и должны эксплуатироваться при рабочем давлении указанном в ГОСТ 356, EN 1092-1 либо ASME B16.5 (в зависимости от исполнения гильзы).

По умолчанию гильзы термометрические изготавливаются из стали 12X18H10T. По заявке Заказчика возможно изготовление гильз термометрических из других сталей и сплавов, а также изготовление гильз с защитным покрытием: стеллит, фторопласт, керамика и т.п.

Возможно изготовление гильз в соответствии с «VanStone», DIN43772, NACEMR0103, NACEMR0175, ASMEPTC 19.3 TW-2016, API RP 551, «NORSOK», с укрепляющим воротником (колларом) и др.

Таблица 7.2.1 Дополнительные указания по применению материалов. (**Примечание:** Таблица носит исключительно ознакомительный характер. Точные условия применения сталей, в том числе в коррозионных средах (водород, оксид углерода, аммиак, сероводород и т.п.), должны устанавливаться проектной организацией либо согласовываться со специалистами ООО «Поинт»).

Наименование	Описание
<i>12X18H10T 321 SS</i>	Стойкая к коррозии сталь аустенитного класса. Рабочая температура: от -253...+350 °С. В средах, не вызывающих межкристаллитной коррозии: от -253...+610 °С
<i>08X18H12B 347 SS</i>	Стойкая к коррозии сталь аустенитного класса. Обладает повышенной стойкостью к межкристаллитной коррозии, чем 12X18H10T. Рабочая температура: от -253...+610 °С
<i>03X17H14M3 316L SS</i>	Стойкая к коррозии сталь аустенитного класса. Обладает повышенной стойкостью к коррозии, чем 12X18H10T. Рабочая температура: от -196...+450 °С.
<i>10X17H13M2T 316Ti SS</i>	Стойкая к коррозии сталь аустенитного класса. Обладает повышенной стойкостью к коррозии, чем 12X18H10T. Рабочая температура: от -196...+350 °С. В средах, не вызывающих межкристаллитной коррозии: от -196...+600 °С.
<i>12X1MΦ 15XM</i>	Сталь теплоустойчивая, предназначенная для работы при температуре до 560 °С.
<i>15X5M A182 F5</i>	Сталь теплоустойчивая, предназначенная для работы на установках переработки нефти и газа при температуре до 650 °С.
<i>20X23H18 310S SS</i>	Жаростойкая сталь для применения в средах, содержащих серу (дымовые газы). Рабочая температура до 1000°С.
<i>15X25T 446 SS</i>	Жаростойкая сталь для применения в средах, содержащих серу (дымовые газы). Обладает повышенной стойкостью к серечем 20X23H18. Рабочая температура до 1000°С.
<i>XH78T XH45Ю Inconel 600 Inconel 601</i>	Жаростойкий сплав, предназначенный для эксплуатации в окислительной рабочей среде без содержания серы. Рабочая температура до 1100°С (XH78T, Inconel 600, inconel 601); до 1250°С (XH45Ю).
<i>06XH28MДТ 904L SS</i>	Сплав на железоникелевой основе для работы в серной и фосфорной кислотах различных концентраций. Рабочая температура: от -196...+400°С.
<i>XH65MB Hastelloy C276</i>	Никель-молибден-хром сплав с добавкой вольфрама, предназначенный для работы в солянокислых и сернокислых средах, концентрированной уксусной кислоте, сухом хлоре и др. Рабочая температура: от -70...+500°С.
<i>HMЖМц28- 2,5-1,5 Monel 400</i>	Никель-медь сплав для применение в коррозионно-активных средах: фтор, фтористый водород, плавиковая кислота и др. Рабочая температура : от -20...+425°С.
<i>XH75МБТЮ Inconel 625</i>	Жаростойкий сплав, предназначенный для эксплуатации в окислительной рабочей среде без содержания серы. Рабочая температура до 1100°С.
<i>XH32T Incoloy 800</i>	Жаропрочный железоникелевый сплав для работы в условиях высокой температуры в нефтехимическом машиностроении. Рабочая температура : до +900°С.
<i>XH38BT</i>	Хром-железо-никелевый сплав, устойчивый к различным типам коррозии в

<i>Incoloy 825</i>	агрессивной среде.
--------------------	--------------------

Наименование	Описание
<i>BT1-0</i> <i>B348 Gr2</i>	Титановый сплав для работы в морской среде и других средах высокой коррозионной активности, в том числе средах, содержащих влажный хлор. Рабочая температура: от -269...+300°C.
<i>Kanthal</i> <i>X23Ю5Т</i>	Прецизионный сплав на основе железа для работы в серосодержащих и высокотемпературных средах. Рабочая температура до +1400 °С

РЕЗЬБОВЫЕ ГИЛЬЗЫ

Схема условного обозначения исполнения гильзы

Пример записи условного обозначения

	1	2	3	4-	5-	6-	7-	8-	9
Гильза	ГЦР.1	1	3		M20x1,5-	M20x1,5-	8/6-	60-	6,3

Гильза цилиндрическая резьбовая (**ГЦР.1**), с уплотнением и проточкой (1), сварная (3), с монтажной резьбой **M20x1,5** и присоединительной резьбой **M20x1,5**, внешним диаметром рабочей части гильзы и внешним диаметром термопреобразователя **8/6** мм, монтажной длиной **60** мм и условным давлением **6,3** МПа, из стали **12Х18Н10Т** (по умолчанию).

	1	2	3	4-	5-	6-	7-	8-	9-	10	11
Гильза	ГЦР.1	1	1	Н-	M20x1,5-	G1/2-	16/8-	100-	25-	316Ti	(ПЗ)

Гильза цилиндрическая резьбовая (**ГЦР.1**), с уплотнением и проточкой (1), цельноточеная со ступенчатым внутренним диаметром (1), под неподвижный штуцер (**Н**), с монтажной резьбой **M20x1,5** и присоединительной резьбой **G1/2**, внешним диаметром рабочей части гильзы и внешним диаметром термопреобразователя **16/8** мм, монтажной длиной **100** мм и условным давлением **25** МПа, из стали **AISI316Ti** в комплекте с заглушкой на цепочке (**ПЗ**).

.	Параметр	Возможные значения		
		1	2	3
1	Модификация гильзы	ГЦР.1 - гильза цилиндрическая резьбовая		ГКР.4 - гильза коническая резьбовая
2	Тип уплотняющей поверхности штуцерной части (табл. Б3)	0 - с обычным уплотнением или с конической резьбой 1 - с уплотнением и проточкой 2 - с уплотнением и двумя проточками 3 - с уплотнением по ГОСТ 22526 4 - с уплотнением по ОСТ 26.260.460		0 - с конической резьбой 2 - с уплотнением и двумя проточками 3 - с уплотнением по ГОСТ 22526 4 - с уплотнением по ОСТ 26.260.460
3	Тип исполнения гильзы	1 - цельноточеная со ступенчатым внутр. диаметром (табл. 7.2.3) 2 - цельноточеная с постоянным внутр. диаметром (табл. 7.2.3) 3 - сварная (табл. 7.2.5) 4 - сварная усиленная (табл. 7.2.6) 5 - сварная с зажимным винтом (табл. 7.2.6) 6 - сварная усиленная с зажимным винтом (табл. 7.2.6)		1 - цельноточеная со ступенчатым внутр. диаметром (табл. 7.2.4) 2 - цельноточеная с постоянным внутр. диаметром (табл. 7.2.4)
4	Дополнительное обозначение	Н - добавляется для обозначения гильз под термопреобразователи с неподвижным штуцером (табл. 7.2.2) П - добавляется для обозначения гильз с зажимом термопреобр-ля по кабелю через пластиковую втулку		
5	Монтажная резьба гильзы	Мг – монтажная резьба гильзы. Монтажные резьбы выполняются в соответствии с таблицами 7.2.4 и 7.2.6. По заявке Заказчика возможно изготовление других типов резьб.		
6	Присоединительная резьба гильзы	Мт – присоединительная резьба под термопреобразователь. Присоединительные резьбы выполняются в соответствии с табл. 7.2.4 и 7.2.6. По заявке Заказчика возможно изготовление других типов резьб.		
7	Диаметральные размеры	D – внешний диаметр рабочей части гильзы (табл.7.2.4 и 7.2.6). d – внешний диаметр устанавливаемого в гильзу термопреобразователя (табл. 7.2.5 и 7.2.6).		

1	2	3
8	Монтажная длина термопреобразователя	L_M – расстояние от поверхности фиксации датчика до внутренней поверхности дна гильзы. Резьбовые гильзы изготавливаются с монтажными длинами из ряда 40, 50, 60, 80, 100, 120, 160, 200, 250, 320, 400, 500, 630, 800, 1000, 1250, 1600, 2000, 2500, 3150, 3500, 4000, 4500 и 5000 мм в соответствии с таблицами 7.2.4 и 7.2.6. По заявке Заказчика возможно изготовление гильз с другими монтажными длинами.
9	Условное давление	P_n – наибольшее избыточное рабочее давление при температуре среды +20°C, при котором обеспечивается заданный срок службы. Резьбовые гильзы изготавливаются на условное давление в соответствии с таблицами 7.2.4 и 7.2.6.
10	Материал гильзы	По умолчанию гильзы изготавливаются из сортового проката 12X18H10T без термической обработки. По требованию заказчика возможно изготовление из иных марок стали.
11	Дополнительные опции (указываются в скобках после условного обозначения)	ПЗ – в комплекте с металлической заглушкой на цепочке; ПР – в комплекте с прочностным расчетом гильзы; МКК – материал гильзы должен быть устойчив к межкристаллитной коррозии; H₂S – материал гильзы должен быть устойчив к сероводороду; O₂ – обезжиривание (кислородное исполнение); ТО – материал гильзы должен быть в термообработанном состоянии; ПСТО – сварные швы (при наличии) должны пройти послесварочную термообработку; ЦД – сварные швы (при наличии) должны быть проконтролированы цветной дефектоскопией; СФФ – сварные швы (при наличии) должны быть проконтролированы на содержание ферритной фазы; (S/L_n/1,6) – покрытие Stellite №6 на длину L _n от доньшка гильзы толщиной не менее 1,6 мм; (PFA/L_n/0,5) – покрытие PFA на длину L _n от доньшка гильзы толщиной не более 0,5 мм.
<p>Техническая документация, прилагаемая к продукции, включает в себя: - паспорт (1 экземпляр на партию). По требованию заказчика (в соответствии с договором поставки) может дополнительно предоставляться: копия обоснования безопасности; чертеж общего вида; расчет на прочность; руководство по эксплуатации; сертификаты на используемые материалы; сертификат соответствия; декларация соответствия и т.п.</p>		

Таблица 7.2.2 Определение монтажной длины гильз с присоединительной резьбой

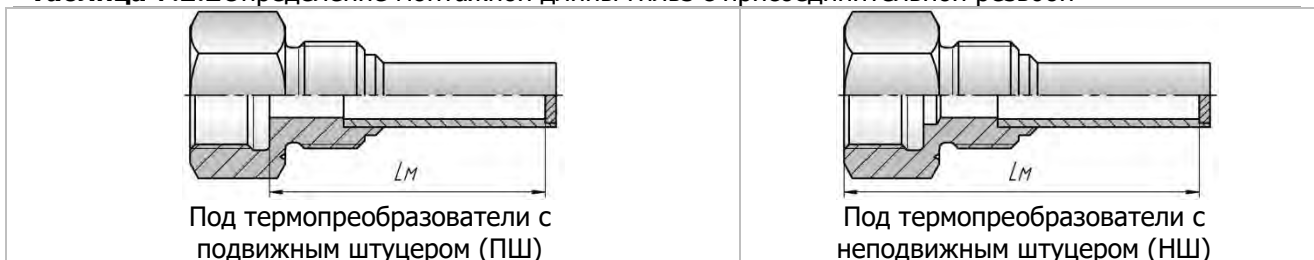


Таблица 7.2.3 Параметры уплотняющих поверхностей штуцерной части

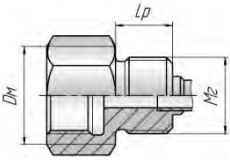
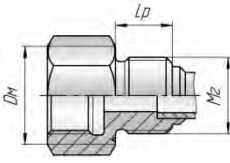
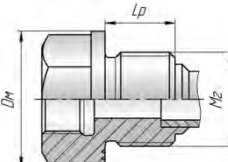
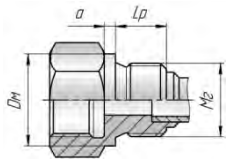
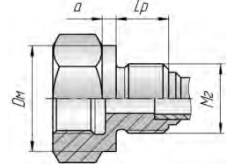
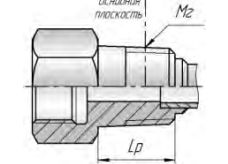
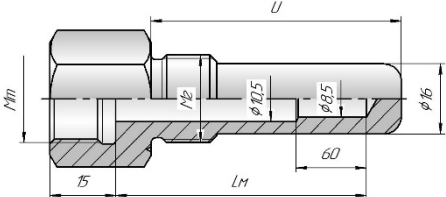
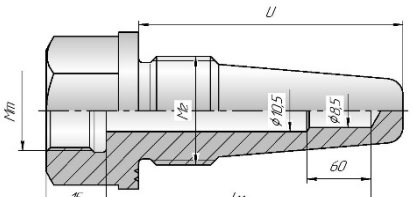
 <p>Тип 0 с обычным уплотнением</p>		 <p>Тип 1 с уплотнением с проточкой</p>		 <p>Тип 2 с уплотнением двумя проточками</p>								
 <p>Тип 3 с уплотнением по ГОСТ 22526-77</p>		 <p>Тип 4 с уплотнением по OСТ 26.260.460-99</p>		 <p>Тип 0 с конической резьбой</p>								
Мг, мм	Тип 0		Тип 1		Тип 2		Тип 3		Тип 4		Тип 0	
	Дм, мм	Лр, мм	Дм, мм	Лр, мм	Дм, мм	Лр, мм	Дм, мм	Лр, мм	Дм, мм	Лр, мм	Мг	Лр, мм
M20x1,5	23,5	15	26	15	31	15	25	14	31	15	K1/2	20
G1/2	23,5	15	26	15	31	15	26	14	31	15	R1/2	20
M27x2	-	-	35	20	38	20	32	16	35	20	K3/4	20
G3/4	-	-	35	20	38	20	32	16	35	20	R3/4	20
M33x2	-	-	40	30	48	30	39	18	43	30	K1	24
G1	-	-	40	30	48	30	39	18	43	30	R1	24

Таблица 7.2.4 Конструктивные исполнения цельноточёных гильз

Схема исполнения	Тип уплотн.	Мг, мм дюйм	Мт, мм дюйм	D/d, мм	Лм, мм	Рн, МПа
1	2	3	4	5	6	7
С цилиндрической наружной поверхностью						
 <p>ПШ: $U=LМНШ$; $U=LМ-15$ ГЦР.1Х1-Мг-Мт-D/d-Лм-Рн</p>	1, 3, 4	M20x1,5 G1/2	M20x1,5 G1/2	16/8	80 ... 2500	25
	0	R1/2 K1/2				
С конической наружной поверхностью						
 <p>ПШ: $U=LМНШ$; $U=LМ-15$ ГКР.4Х1-Мг-Мт-d-Лм-Рн</p>	2, 3, 4	(M20x1,5) (G1/2) M27x2 G3/4 M33x2 G1	M20x1,5 G1/2	8	80 ... 2500	(32) 50
	0	(K1/2) (R1/2) K3/4 R3/4 K1 R1				

С цилиндрической наружной поверхностью

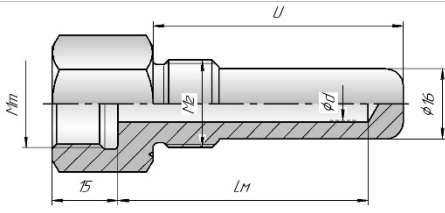
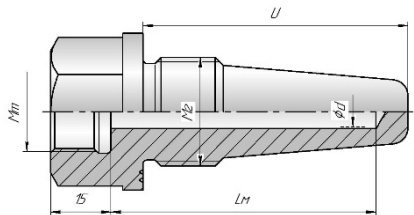
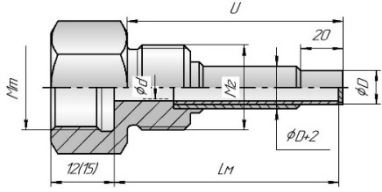
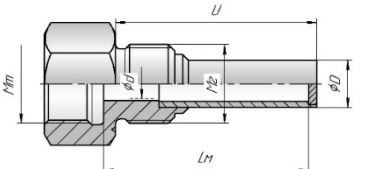
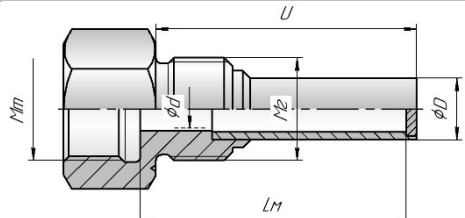
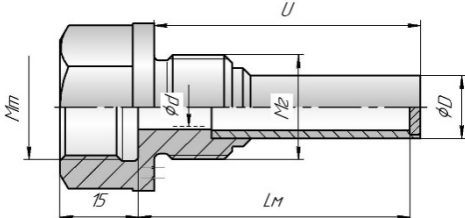
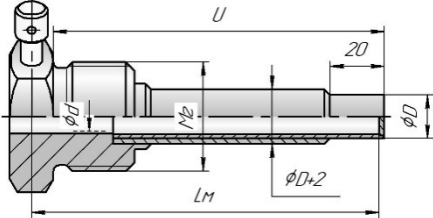
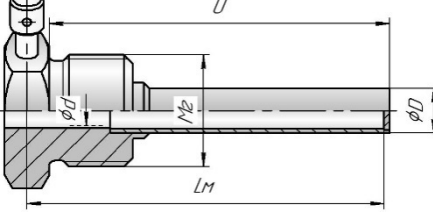
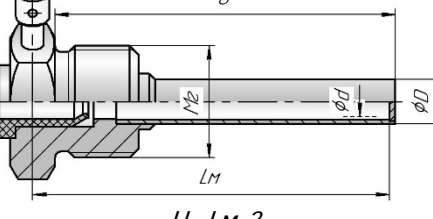
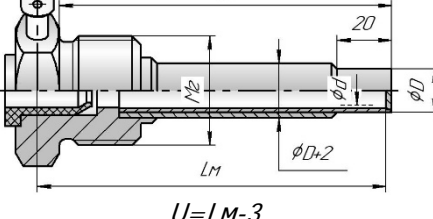
 <p>ПШ: U=Lm HШ: U=Lm-15 ГЦР.1X2-Мг-Мт-D/d-Lm-Pn</p>	1, 3, 4	M20x1,5 G1/2	M20x1,5 G1/2	16/8 16/10	80 ... 2500	25
	0	R1/2 K1/2				
С конической наружной поверхностью						
 <p>ПШ: U=Lm HШ: U=Lm-15 ГКР.4X2-Мг-Мт-d-Lm-Pn</p>	2, 3, 4	(M20x1,5) (G1/2) M27x2 G3/4 M33x2 G1	M20x1,5 G1/2	8 10	80 ... 2500	(32) 50
	0	K3/4 R3/4 K1 R1				

Таблица 7.2.5 Расчетная допустимая скорость потока для цельноточеных гильз, м/с

Мг, мм дюйм	Плотность среды, кг/м³	Темп-ра среды, °C	Длина монтажной части, мм									
			80	100	120	160	200	250	320	400	500	630
M20x1,5	1000	20 °C	77,9	52,7	38,2	23,8	16,2	10,8	6,8	4,4	2,8	1,7
M27x2			22,7	18,1	15,1	11,3	9,1	7,3	5,7	4,5	3,6	2,9
M33x2			27,9	22,3	18,6	14,0	11,2	8,9	7,0	5,6	4,5	3,5
Мг, мм дюйм	Плотность среды, кг/м³	Темп-ра среды, °C	Длина монтажной части, мм									
			800	1000	1250	1600	2000	2500				
M20x1,5	1000	20 °C	1,0	0,68	0,43	0,25	0,16	0,1				
M27x2			1,9	1,2	0,7	0,4	0,2	0,1				
M33x2			2,4	1,5	0,9	0,5	0,3	0,2				

Таблица 7.2.6 Конструктивные исполнения сварных гильз

Схема исполнения	Тип уплотн.	Мг, мм дюйм	Мт, мм дюйм	D/d, мм	Lм, мм	Pн, МПа
1	2	3	4	5	6	7
Под термопреобразователи диаметром 4 и 6 мм длиной свыше 100 мм						
 <p>ПШ: U=Lm-2 HШ: U=Lm-17 ГЦР.1X4-Мг-Мт-D/d-Lm-Pn</p>	1, 3, 4	M12x1,5 G1/4	M12x1,5 G1/4	6/4	120	1,6
		M20x1,5 G1/2	M20x1,5 G1/2	8/6	320	6,3
Под термопреобразователи диаметром 4, 6, 8 и 10 мм на давление до 6,3 МПа						
 <p>ПШ: U=Lm-2 HШ: U=Lm-17 ГЦР.1X3-Мг-Мт-D/d-Lm-Pn</p>	1, 3, 4	M12x1,5 G1/4	M12x1,5 G1/4	6/4	40... 100	1,6
		M20x1,5 G1/2	M20x1,5 G1/2	8/6	40... 100	6,3
				10/8	120... 630	
				12/10		
				12/8		
				14/10		

Под термопреобразователи диаметром 6, 8 и 10 мм на давление до 25 МПа						
 <p>ПШ: $U=LM-1$ $HШ: U=LM-16$ ГЦР.1Х3-Мг-МТ-D/d-LM-Pn</p>	1, 3, 4	M20x1,5 G1/2	M20x1,5 G1/2	12/6 14/8 16/10	60 ... 5000	25
	0	K1/2 R1/2				
Под термопреобразователи диаметром 6, 8, 10 и 14 мм на давление до 25 МПа						
 <p>ПШ: $U=LM-1$ $HШ: U=LM-16$ ГЦР.1Х3-Мг-МТ-D/d-LM-Pn</p>	2, 3, 4	M27x2 G3/4 M33x2 G1	M20x1,5 G1/2	12/6 14/8 16/10 20/14	60 ... 5000	25
	0	K3/4 R3/4 K1 R1				
Под термопреобразователи диаметром 4 и 6 мм длиной свыше 100 мм						
 <p>$U=LM-3$ ГЦР.1Х6-Мг-D/d-LM-Pn</p>	1, 3, 4	M12x1,5 G1/4 M20x1,5 G1/2	-	6/4	120 ... 320	1,6
				8/6		6,3
Под термопреобразователи диаметром 4, 6, 8 и 10 мм на давление до 6,3 мпа						
 <p>$U=LM-3$ ГЦР.1Х5-Мг-D/d-LM-Pn</p>	1, 3, 4	M12x1,5 G1/4 M20x1,5 G1/2	-	6/4	40 ... 100	1,6
				8/6 10/8 12/10		6,3
Под термопреобразователи диаметром 4 и 6 мм длиной до 100 мм						
 <p>$U=LM-3$ ГЦР.1Х5П-Мг-D/d-LM-Pn</p>	1, 3, 4	M12x1,5 G1/4 M20x1,5 G1/2	-	6/4	40 ... 100	1,6
		M20x1,5 G1/2		8/6		6,3
Под термопреобразователи диаметром 4 и 6 мм длиной свыше 100 мм						
 <p>$U=LM-3$ ГЦР.1Х6П-Мг-D/d-LM-Pn</p>	1, 3, 4	M12x1,5 G1/4 M20x1,5 G1/2	-	6/4	120 ... 320	1,6
				8/6		6,3

Под биметаллические термопреобразователи

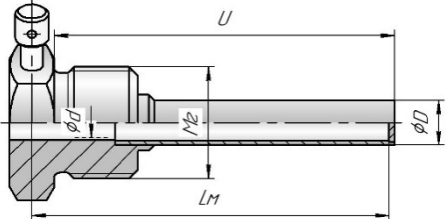
 <p style="text-align: center;">$U=Lm-2$ ГЦР.1Х5-Мг-D/d-Lm-Pn</p>	1, 3, 4	M20x1,5 G1/2	-	12/8 14/10	120 ... 630	6,3
---	---------	-----------------	---	---------------	-------------------	-----

Таблица 7.2.7 Расчетная допустимая скорость потока для сварных гильз, м/с

D/d, мм	Плотн. среды, кг/м ³	Тем. среды, °С	Длина монтажной части, мм													
			40	50	60	80	100	120	160	200	250	320	400	500	630	800
6/4	1000	20 °С	46,7	32,1	23,3	13,7	8,9	6,2	-	-	-	-	-	-	-	-
8/6			61,2	43,4	32,3	19,7	13,2	9,4	-	-	-	-	-	-	-	-
10/8			69,0	49,8	37,7	23,7	16,2	11,7	-	-	-	-	-	-	-	-
12/10			71,4	50,7	39,0	24,9	17,3	12,6	-	-	-	-	-	-	-	-
12/8			143,3	100,5	74,1	45,9	32,0	23,6	14,2	9,4	6,1	3,7	2,4	1,5	0,9	-
14/10			168,7	120,6	90,0	55,3	38,4	28,6	17,5	11,8	7,8	4,8	3,1	2,0	1,2	-
12/6			161,5	112,4	82,2	49,7	34,5	25,3	15,1	10,0	6,5	4,0	2,5	1,6	0,9	0,6
14/8			197,6	140,6	104,	63,5	43,0	32,0	19,5	13,1	8,6	5,3	3,4	2,2	1,3	0,83
16/10			229,8	167,0	125,	77,9	52,7	38,2	23,8	16,2	10,8	6,8	4,4	2,8	1,7	1,0
20/14			281,4	212,3	164,	105,0	72,5	52,8	31,6	22,1	15,1	9,7	6,4	4,2	2,6	1,6
D/d, мм	Плот- ность среды, кг/м ³	Темп-ра среды, °С	Длина монтажной части, мм													
			1000	1250	1600	2000	2500	3150	3500	4000	4500	5000				
6/4	1000	20 °С	-	-	-	-	-	-	-	-	-	-	-	-		
8/6			-	-	-	-	-	-	-	-	-	-	-	-		
10/8			-	-	-	-	-	-	-	-	-	-	-	-		
12/10			-	-	-	-	-	-	-	-	-	-	-	-		
12/8			-	-	-	-	-	-	-	-	-	-	-	-		
14/10			-	-	-	-	-	-	-	-	-	-	-	-		
12/6			0,38	0,24	0,14	0,09	0,05	0,03	0,03	0,02	0,01	0,01				
14/8			0,52	0,33	0,19	0,12	0,07	0,05	0,04	0,03	0,02	0,02				
16/10			0,68	0,43	0,25	0,16	0,1	0,06	0,05	0,04	0,03	0,02				
20/14			1,0	0,66	0,39	0,24	0,15	0,09	0,07	0,05	0,04	0,03				

ПРИВАРНЫЕ ГИЛЬЗЫ

Схема условного обозначения исполнения бобышки

Пример записи условного обозначения

	1	2	3	4-	5-	6-	7-	8
Гильза	ГЦП.2	0	1	Н-	M20x1,5-	16/8-	320-	25

Гильза цилиндрическая приварная (**ГЦП.2**), с фаской под приварку (**0**), цельноточеная со ступенчатым внутренним диаметром (**1**), под термопреобразователи с неподвижным штуцером **Н**, с присоединительной резьбой под термопреобразователь **M20x1,5**, внешним диаметром рабочей части гильзы и внешним диаметром термопреобразователя **16/8** мм, монтажной длиной **320** мм и условным давлением **25** МПа, из стали **12X18H10T**.

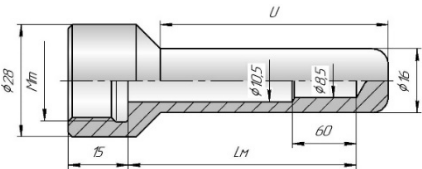
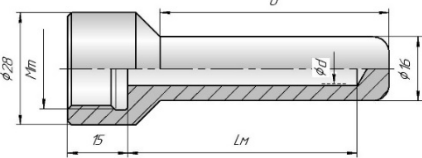
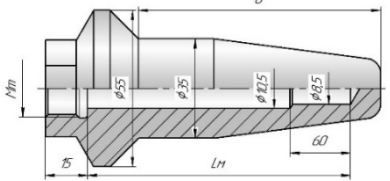
	1	2	3	4-	5-	6-	7-	8-	9	10
Гильза	ГЦП.2	0	2	Н-	M20x1,5-	16/8-	320-	25-	SS316Ti	(PFA/320/0,5)

Гильза цилиндрическая приварная (**ГЦП.2**), с фаской под приварку (**0**), цельноточеная с постоянным внутренним диаметром (**2**), под термопреобразователи с неподвижным штуцером **Н**, с присоединительной резьбой под термопреобразователь **M20x1,5**, внешним диаметром рабочей части гильзы и внешним диаметром термопреобразователя **16/8** мм, монтажной длиной **320** мм и условным давлением **25** МПа, из стали **SS316Ti**с покрытием **PFA**на длину **320** мм от донышка гильзы толщиной не менее **0,5** мм.

Параметр		Возможные значения	
1	Модификация гильзы	ГЦП.2 – гильза цилиндрическая приварная	ГКП.5 – гильза коническая приварная
2	Тип уплотняющей поверхности штуцерной части	0 – с фаской под приварку	
3	Тип исполнения гильзы	1 – цельноточеная со ступенчатым внутренним диаметром (табл. 7.2.8); 2 – цельноточеная с постоянным внутренним диаметром (табл. 7.2.8); 3 – сварная (табл. 7.2.8)	1 – цельноточеная со ступенчатым внутренним диаметром (табл. 7.2.8); 2 – цельноточеная с постоянным внутренним диаметром (табл. 7.2.8)
4	Дополнительное обозначение	Н – добавляется для обозначения гильз под термопреобразователи с неподвижным штуцером (табл. 7.2.2)	
5	Присоединительная резьба гильзы	МТ – присоединительная резьба под термопреобразователь. Присоединительные резьбы выполняются в соответствии с таблицей 7.2.8. По заявке Заказчика возможно изготовление других типов резьб.	
6	Диаметральные размеры гильзы	D – внешний диаметр рабочей части гильзы (табл.7.2.8). d – внешний диаметр устанавливаемого в гильзу термопреобразователя (табл. 7.2.8).	
7	Монтажная длина термопреобразователя	Lм – расстояние от поверхности фиксации датчика до внутренней поверхности дна гильзы. Резьбовые гильзы изготавливаются с монтажными длинами из ряда 40, 50, 60, 80, 100, 120, 160, 200, 250, 320, 400, 500, 630, 800, 1000, 1250, 1600, 2000, 2500, 3150, 3500, 4000, 4500 и 5000 мм в соответствии табл. 7.2.8. По заявке Заказчика возможно изготовление гильз с другими монтажными длинами.	
8	Условное давление	Pп – наибольшее избыточное рабочее давление при температуре среды + 20°C, при котором обеспечивается заданный срок службы. Резьбовые гильзы изготавливаются на условное давление до 50 Мпа в соответствии см.табл. 7.2.8	
9	Материал гильзы	По умолчанию гильзы изготавливаются из сортового проката 12X18H10T без термической обработки. По требованию заказчика возможно изготовление из иных марок стали.	

Дополнительные опции (указываются в скобках после условного обозначения)	
10	<p>Дополнительные опции</p> <p>ПЗ – в комплекте с металлической заглушкой на цепочке; ПР – в комплекте с прочностным расчетом гильзы; МКК – материал гильзы должен быть устойчив к межкристаллитной коррозии; H2S – материал гильзы должен быть устойчив к сероводороду; O2 – обезжиривание (кислородное исполнение); ТО – материал гильзы должен быть в термообработанном состоянии; ПСТО – сварные швы (при наличии) должны пройти послесварочную термообработку; ЦД – сварные швы (при наличии) должны быть проконтролированы цветной дефектоскопией; СФФ – сварные швы (при наличии) должны быть проконтролированы на содержание ферритной фазы; (S/Lп/1,6) – покрытие Stellite №6 на длину Lп от донышка гильзы толщиной не менее 1,6 мм; (PFA/Lп/0,5) – покрытие PFA на длину Lп от донышка гильзы толщиной не более 0,5 мм.</p> <p>Техническая документация, прилагаемая к продукции, включает в себя: - паспорт (1 экземпляр на партию). По требованию заказчика (в соответствии с договором поставки) может дополнительно предоставляться: копия обоснования безопасности; чертеж общего вида; расчет на прочность; руководство по эксплуатации; сертификаты на используемые материалы; сертификат соответствия; декларация соответствия и т.п.</p>

Таблица 7.2.8 Конструктивные исполнения приварных гильз

Со ступенчатым внутренним диаметром				
1	2	3	4	5
 <p>ПШ: $U=Lm$ НШ: $U=Lm-15$ ГЦП.201-МТ-D/d-Lm-Pn</p>	M20x1,5 G1/2	16/8	80 ... 2500	25
С постоянным внутренним диаметром				
 <p>ПШ: $U=Lm$ НШ: $U=Lm-15$ ГЦП.202-МТ-D/d-Lm-Pn</p>	M20x1,5 G1/2	16/8 16/10	80 ... 2500	25
Со ступенчатым внутренним диаметром				
 <p>ПШ: $U=Lm-10$ НШ: $U=Lm-25$ ГКП.501-МТ-D/d-Lm-Pn</p>	M20x1,5 G1/2	35/8	80 ... 2500	50

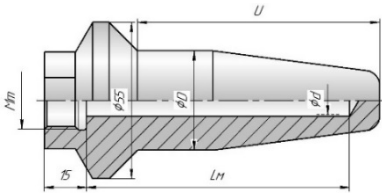
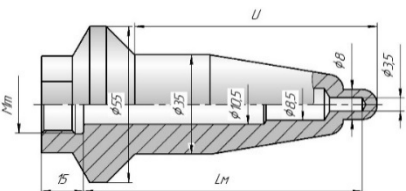
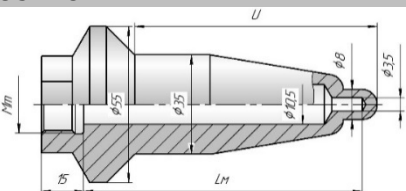
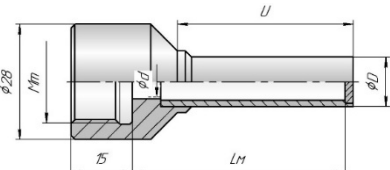
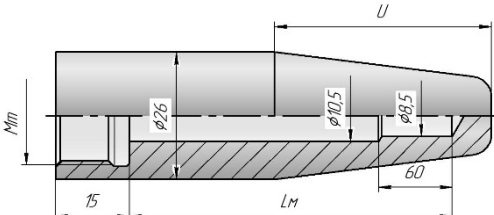
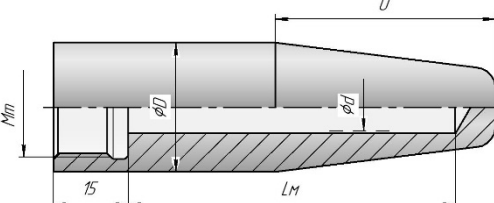
С постоянным внутренним диаметром				
 <p>ПШ: $U=Lm-10$ НШ: $U=Lm-25$ ГКП.502-МТ-D/d-Lm-Pn</p>	M20x1,5 G1/2	35/8 35/10	80 ... 2500	50
Со ступенчатым внутренним диаметром и утоньшением				
 <p>ПШ: $U=Lm-10$ НШ: $U=Lm-25$ ГКП.501-МТ-D/d-Lm-Pn</p>	M20x1,5 G1/2	35/3	80 ... 2500	50
С постоянным внутренним диаметром до утоньшения и конической наружной поверхностью				
 <p>ПШ: $U=Lm-10$ НШ: $U=Lm-25$ ГКП.502-МТ-D/d-Lm-Pn</p>	M20x1,5 G1/2	35/3	80 ... 2500	50
Сварная под термопреобразователи диаметром 8, 10 и 14 мм				
 <p>ПШ: $U=Lm-3$ НШ: $U=Lm-18$ ГЦП.203-МТ-D/d-Lm-Pn</p>	M20x1,5 G1/2	12/8 14/10	80 ... 630	6,3
		12/6 14/8 16/10 20/14	80 ... 5000	25
Со ступенчатым внутренним диаметром без фаски под приварку				
 <p>ГЦП.501Н-МТ-D/d-Lm(U)-Pn</p>	M20x1,5 G1/2	26/8	80 ... 2500	50
С постоянным внутренним диаметром без фаски под приварку				
 <p>ГЦП.502Н-МТ-D/d-Lm(U)-Pn</p>	M20x1,5 G1/2	26/8 26/10	80 ... 2500	50

Таблица 7.2.9 Расчетная допустимая скорость потока для цельноточеных гильз, м/с

D, мм	Плотность среды, кг/м ³	Темп-ра среды, °C	Длина монтажной части, мм								
			80	100	120	160	200	250	320	400	500
16	1000	20 °C	77,9	52,7	38,2	23,8	16,2	10,8	6,8	4,4	2,8
35			27,9	22,3	18,6	14,0	11,2	8,9	7,0	5,6	4,5
D, мм	Плотность среды, кг/м ³	Темп-ра среды, °C	Длина монтажной части, мм								
			630	800	1000	1250	1600	2000	2500		
16	1000	20 °C	1,7	1,0	0,68	0,43	0,25	0,16	0,1		
35			3,5	2,4	1,5	0,9	0,5	0,3	0,2		

Таблица 7.2.10 Расчетная допустимая скорость потока для сварных гильз, м/с

D/d, мм	Плотность среды, кг/м ³	Темп-ра среды, °C	Длина монтажной части, мм										
			80	100	120	160	200	250	320	400	500	630	800
12/8	1000	20 °C	45,9	32,1	23,6	14,2	9,4	6,1	3,7	2,4	1,5	0,9	-
14/10			49,7	34,5	25,3	15,1	10,0	6,5	4,0	2,5	1,6	0,9	-
12/6			55,3	38,4	28,6	17,5	11,8	7,8	4,8	3,1	2,0	1,2	0,76
14/8			63,5	43,0	32,0	19,5	13,1	8,6	5,3	3,4	2,2	1,3	0,83
16/10			77,9	52,7	38,2	23,8	16,2	10,8	6,8	4,4	2,8	1,7	1,0
20/14			105,0	72,5	52,8	31,6	22,1	15,1	9,7	6,4	4,2	2,6	1,6
12/8			-	-	-	-	-	-	-	-	-	-	-
14/10	-	-	-	-	-	-	-	-	-	-	-	-	
12/6	0,47	0,30	0,18	0,11	0,07	0,04	0,03	0,02	0,02	0,02	0,01		
14/8	0,52	0,33	0,19	0,12	0,07	0,05	0,04	0,03	0,02	0,02	0,02		
16/10	0,68	0,43	0,25	0,16	0,1	0,06	0,05	0,04	0,03	0,02	0,02		
20/14	1,0	0,66	0,39	0,24	0,15	0,09	0,07	0,05	0,04	0,03	0,03		

ФЛАНЦЕВЫЕ ГИЛЬЗЫ

Схема условного обозначения фланцевых гильз

Пример записи условного обозначения

	1	2	3	4	5	6	7	8	9					
Гильза	ГКФ.6	2	2		-	G1/2	-	23/8	-	630(585)	-	50	-	1,6

Гильза коническая фланцевая (**ГКФ.6**), с выступом (2), точеный чехол с постоянным внутренним диаметром (2), с присоединительной резьбой под термопреобразователь **G1/2**, внешним диаметром рабочей части и внешним диаметром термопреобразователя **23/8**мм, монтажной длиной **630** мм, погружной длиной **585** мм, условный проход **50** мм, условным давлением **1,6** МПа, из стали **12Х18Н10Т**.

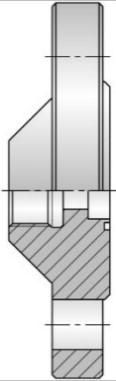
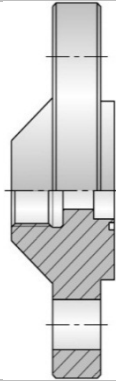
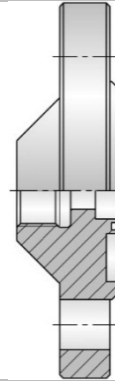
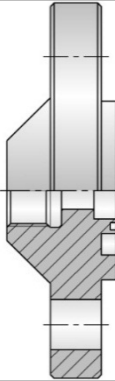
	1	2	3	4	5	6	7	8	9	11					
Гильза	ГЦФ.3	3	1	Н	-	M20x1,5	-	16/8	-	1000	-	80	-	4,0	(S/500/1,6; ОФ/11/20; КМЧ/35/25/ПОН-Б)

Гильза цилиндрическая фланцевая (**ГЦФ.3**), с впадиной (3), точеный чехол со ступенчатым внутренним диаметром (1), под неподвижный штуцер (**Н**), с присоединительной резьбой под термопреобразователь **M20x1,5**, внешним диаметром рабочей части гильзы и внешним диаметром термопреобразователя **16/8** мм, монтажной длиной **1000** мм, условный проход **80** мм, условным давлением **4,0** МПа, из стали **12Х18Н10Т**, с покрытием **стеллит №6** на длину **500** мм от донышка гильзы толщиной не менее **1,6** мм в комплекте с ответным фланцем **ОФ** тип **11** по ГОСТ 33259 из стали **20**, комплектом монтажных частей **КМЧ** со шпилькой из стали **35** и гайкой из стали **25** и фланцевой прокладкой из паронита **ПОН-Б**.

	Параметры	Возможные значения	
1	Модификация гильзы	ГЦФ.3 - гильза цилиндрическая фланцевая	ГКФ.6 - гильза коническая фланцевая
2	Тип уплотнительной поверхности (табл. Б11)	0 - плоскость; 1 - с соединительным выступом; 2 - с выступом; 3 - с впадиной; 4 - с шипом; 5 - с пазом; 7 - под прокладку овального сечения	0 - плоскость; 1 - с соединительным выступом; 2 - с выступом; 3 - с впадиной; 4 - с шипом; 5 - с пазом; 7 - под прокладку овального сечения
3	Тип исполнения гильзы	1 - точеный чехол со ступенчатым внутренним диаметром 2 - точеный чехол с постоянным внутренним диаметром 3 - сварной чехол	1 - точеный чехол со ступенчатым внутренним диаметром 2 - точеный чехол с постоянным внутренним диаметром
4	Дополнительные обозначения	Н - добавляется для обозначения гильз под термопреобразователи с неподвижным штуцером.	
5	Присоединительная резьба гильзы	МТ - присоединительная резьба под термопреобразователь. Присоединительные резьбы выполняются в соответствии табл. 7.2.12. По заявке Заказчика возможно изготовление других типов резьб.	
6	Диаметральные размеры гильзы	D - внешний диаметр рабочей части гильзы. d - внешний диаметр устанавливаемого в гильзу термопреобразователя.	
7	Монтажная длина	Lм - расстояние от поверхности фиксации датчика до внутренней поверхности дна гильзы. U - глубина погружения гильзы.	
8	Условный проход	Dп - номинальный параметр, примерно равный внутреннему диаметру патрубка.	
9	Условное давление	Pп - наибольшее избыточное рабочее давление при температуре среды 20°С, при котором обеспечивается заданный срок службы.	
10	Материал гильзы	По умолчанию гильзы изготавливаются из сортового проката 12Х18Н10Т без термической обработки. По требованию заказчика возможно изготовление из иных марок стали.	

Дополнительные опции (указываются в скобках после условного обозначения)	
10	<p>Дополнительные опции</p> <p>ПЗ – в комплекте с металлической заглушкой на цепочке; ПР – в комплекте с прочностным расчетом гильзы; МКК – материал гильзы должен быть устойчив к межкристаллитной коррозии; H2S – материал гильзы должен быть устойчив к сероводороду; O2 – обезжиривание (кислородное исполнение); ТО – материал гильзы должен быть в термообработанном состоянии; ПСТО – сварные швы (при наличии) должны пройти послесварочную термообработку; ЦД – сварные швы (при наличии) должны быть проконтролированы цветной дефектоскопией; СФФ – сварные швы (при наличии) должны быть проконтролированы на содержание ферритной фазы; (S/Lп/1,6) – покрытие Stellite №6 на длину Lп от донышка гильзы толщиной не менее 1,6 мм; (PFA/Lп/0,5) – покрытие PFA на длину Lп от донышка гильзы толщиной не более 0,5 мм; (ОФ/01/09Г2С) – в комплекте с ответным фланцем тип 01 (плоский) либо тип 11 (усиленный) по ГОСТ 33259 из марки материала, указываемой заказчиком; (КМЧ/14Х17Н2/14Х17Н2/ПОН-Б) – в комплекте с монтажными частями из материалов, указываемых заказчиком в следующем порядке: шпилька, гайка, прокладка; ПП – сварной шов гильзы выполнить с полным проплавлением.</p> <p>Техническая документация, прилагаемая к продукции, включает в себя: - паспорт (1 экземпляр на партию). По требованию заказчика (в соответствии с договором поставки) может дополнительно предоставляться: копия обоснования безопасности; чертеж общего вида; расчет на прочность; руководство по эксплуатации; сертификаты на используемые материалы; сертификат соответствия; декларация соответствия и т.п.</p>

Таблица 7.2.11 Эскизы уплотнительных поверхностей

Номер стандарта				
Обозначение уплотнительной поверхности	1	2	3	4
ГОСТ 33259	B	E	F	C
ASME B16.5	RF	LM	LF	LT
EN 1092-1	B1	E	F	C

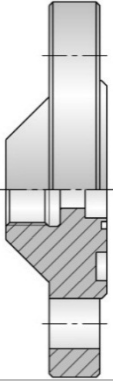
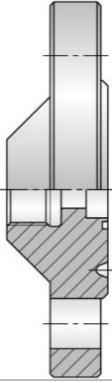
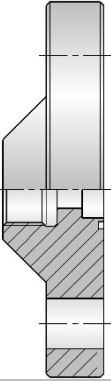
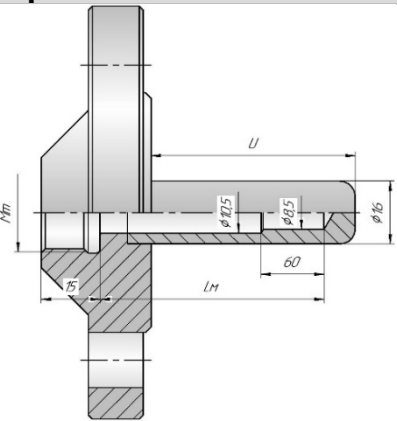
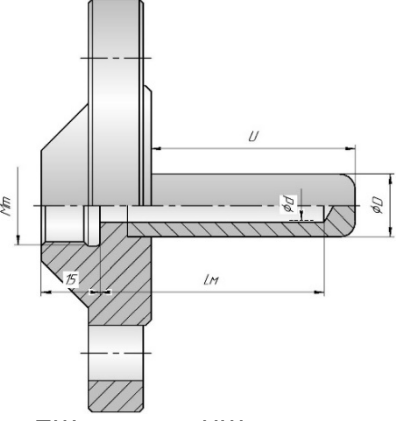
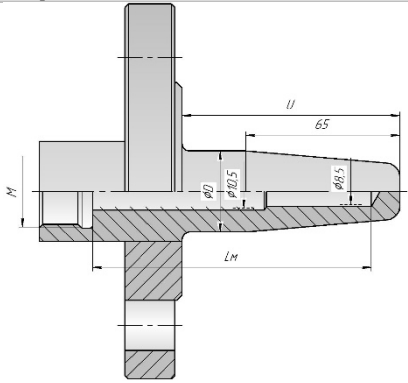
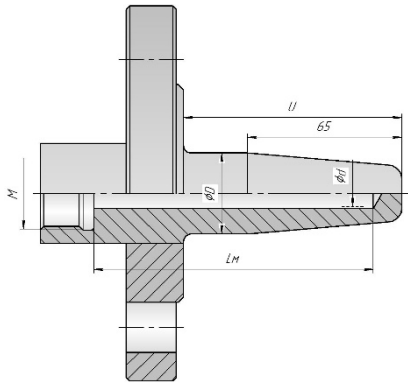
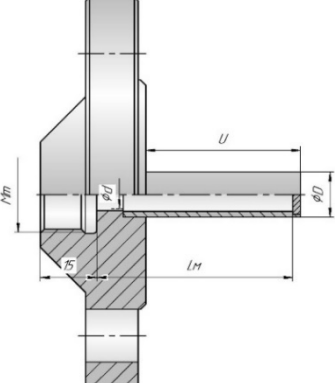
Номер стандарта			
Обозначение уплотнительной поверхности	5	7	0
ГОСТ 33259	D	J	A
ASME B16.5	LG	RTJ	FF
EN 1092-1	D	H	A

Таблица 7.2.12 Конструктивные исполнения фланцевых гильз

Схема исполнения	Тип уплотн. пов-ти фланцев	Мт, мм дюйм	D/d, мм	Лм, мм	Dn, мм дюйм	Pn, Мпа class
1	2	3	4	5	6	7
Точеный чехол со ступенчатым внутренним диаметром и цилиндрической наружной поверхностью						
 <p>ПШ: $U=Lm-10HШ$; $U=Lm-25$ ГЦФ.3XX-Мт-D/d-Lm-Dn-Pn</p>	По ГОСТ 33259 01, 11, 21, 31, 41, 51, 71	M20x1,5 G1/2	16/8	80 ... 2500	20	1,6
	По DIN EN 1092-1 01(A), 11(B1), 21(E), 31(F), 41(C), 51(D), 71(H)				... 80	... 16
	По ASME B16.5 11(RF), 21(LM), 31(LF), 41(LT), 51(LG), 71(RTJ)				1/2"	150#
					... 3"	... 1500#
Точеный чехол с постоянным внутренним диаметром и цилиндрической наружной поверхностью						
 <p>ПШ: $U=Lm-10HШ$; $U=Lm-25$ ГЦФ.3XX-Мт-D/d-Lm-Dn-Pn</p>	По ГОСТ 33259 02, 12, 22, 32, 42, 52, 72	M20x1,5 G1/2	16/8 16/10	80 ... 2500	20	1,6
	По DIN EN 1092-1 02(A), 12(B1), 22(E), 32(F), 42(C), 52(D), 72(H)				... 80	... 16
	По ASME B16.5 12(RF), 22(LM), 32(LF), 42(LT), 52(LG), 72(RTJ)				1/2"	150#
					... 3"	... 1500#

1	2	3	4	5	6	7
Точеный чехол со ступенчатым внутренним диаметром и конической наружной поверхностью						
 <p>ПШ: U=Lm-45 НШ: U=Lm-60 *ПШ: U=Lm-70 НШ: U=Lm-85 ГКФ.6XX-МТ-D/d-Lm(U)-Dn-Pn</p>	По ГОСТ 33259 01, 11, 21, 31, 41, 51, 71	M20x1,5 G1/2	23/8	80 ... 2500	25 ... 80	1,6 ... 16
	По DIN EN 1092-1 01(A), 11(B1), 21(E), 31(F), 41(C), 51(D), 71(H)					
	По ASME B16.5 11(RF), 21(LM), 31(LF), 41(LT), 51(LG), 71(RTJ)		23/8		1/2"	150#
			35/8		3"	2500#
Точеный чехол с постоянным внутренним диаметром и конической наружной поверхностью						
 <p>ПШ: U=Lm-45 НШ: U=Lm-60 *ПШ: U=Lm-70 НШ: U=Lm-85 ГКФ.6XX-МТ-D/d-Lm(U)-Dn-Pn</p>	По ГОСТ 33259 02, 12, 22, 32, 42, 52, 72	M20x1,5 G1/2	23/8 23/10	80 ... 2500	25 ... 80	1,6 ... 16
	По DIN EN 1092-1 02(A), 12(B1), 22(E), 32(F), 42(C), 52(D), 72(H)					
	По ASME B16.5 12(RF), 22(LM), 32(LF), 42(LT), 52(LG), 72(RTJ)		23/8 23/10		1/2"	150#
			35/8 35/10		3"	2500#
Сварная под термопреобразователи диаметром 8 и 10 мм						
 <p>ПШ: U=Lm-11 НШ: U=Lm-26 ГЦФ.3XX-МТ-D/d-Lm-Dn-Pn</p>	По ГОСТ 33259 03, 13, 23, 33, 43, 51, 71	M20x1,5 G1/2	12/6 14/8 16/10 20/14	60 ... 5000	20 ... 80	1,6 ... 16
	По DIN EN 1092-1 03(A), 13(B1), 23(E), 33(F), 43(C), 53(D), 73(H)					
	По ASME B16.5 13(RF), 23(LM), 33(LF), 43(LT), 53(LG), 73(RTJ)		12/6 14/8 16/10 20/14		1/2"	150#
					3"	1500#

*Для фланцев ГОСТ 33259 PN160...250;

*Для фланцев EN 1092-1 PN160...250;

*Для фланцев ASME B16.5 class 900...2500#.

Таблица 7.2.13 Расчетная допустимая скорость потока для гильз с цельноточеным чехлом, м/с

D, мм	Плотность среды, кг/м ³	Темп-ра среды, °С	Глубина погружения гильзы U, мм									
			80	100	120	160	200	250	320	400	500	630
16	1000	20 °С	77,9	52,7	38,2	23,8	16,2	10,8	6,8	4,4	2,8	1,7
23			128,2	88,0	63,9	38,1	26,4	17,9	11,5	7,6	4,9	3,1
35			191,9	136,7	101,2	61,3	40,8	28,3	18,5	12,4	8,2	5,2
D, мм	Плотность среды, кг/м ³		Темп-ра среды, °С	Глубина погружения гильзы U, мм								
D, мм				800	1000	1250	1600	2000	2500			
16	1000		20 °С	1,0	0,68	0,43	0,25	0,16	0,10			
23				1,9	1,2	0,76	0,45	0,28	0,18			
35				3,3	2,1	1,3	0,79	0,50	0,31			

Таблица 7.2.14 Расчетная допустимая скорость потока для гильз со сварным чехлом, м/с

D/d, мм	Плотность среды, кг/м ³	Темп-ра среды, °С	Длина монтажной части, мм										
			80	100	120	160	200	250	320	400	500	630	800
12/6	1000	20 °С	49,7	34,5	25,3	15,1	10,0	6,5	4,0	2,5	1,6	0,9	0,6
14/8			63,5	43,0	32,0	19,5	13,1	8,6	5,3	3,4	2,2	1,3	0,83
16/10			77,9	52,7	38,2	23,8	16,2	10,8	6,8	4,4	2,8	1,7	1,0
20/14			105,0	72,5	52,8	31,6	22,1	15,1	9,7	6,4	4,2	2,6	1,6

D/d, мм	Плотность среды, кг/м ³	Темп-ра среды, °С	Длина монтажной части, мм									
			1000	1250	1600	2000	2500	3150	3500	4000	4500	5000
12/6	1000	20 °С	0,38	0,24	0,14	0,09	0,05	0,03	0,03	0,02	0,01	0,01
14/8			0,52	0,33	0,19	0,12	0,07	0,05	0,04	0,03	0,02	0,02
16/10			0,68	0,43	0,25	0,16	0,1	0,06	0,05	0,04	0,03	0,02
20/14			1,0	0,66	0,39	0,24	0,15	0,09	0,07	0,05	0,04	0,03

СОСУДЫ



ТУ BY 390184271.019-2011

СОСУДЫ

Назначение

Сосуды разделительные СР предназначены для защиты внутренних полостей датчиков от непосредственного воздействия измеряемых агрессивных сред путем передачи давления через разделительную жидкость.

Сосуды уравнительные конденсационные СК предназначены для поддержания постоянства и равенства уровней конденсата в соединительных линиях, передающих перепад давления от диафрагмы к датчикам разности давления при измерении расхода пара.

Сосуды уравнительные СУ предназначены для поддержания постоянного уровня жидкости в одной из двух соединительных линий при измерении уровня жидкости в резервуарах с использованием датчиков разности давлений.

Схема условного обозначения исполнения сосуда

Пример записи условного обозначения

	1-	2-	3-	4-	5
Сосуд	СР-	6,3-	2-	Б-	

Сосуд разделительный (**СР**), с условным давлением **6,3** МПа, для верхнего и нижнего присоединения импульсных линий, ниппельное соединение наверхнее НСН (**2**), из стали 12Х18Н10Т (**Б**).

	1-	2-	3-	4-	5
Сосуд	СУ-	25-	4-	А-	1/2NPT

Сосуд уравнительный (**СУ**), с условным давлением **25** МПа, для верхнего присоединения импульсных линий через резьбу (**4**), из стали 20 (**А**), присоединительная резьба **1/2NPT**.

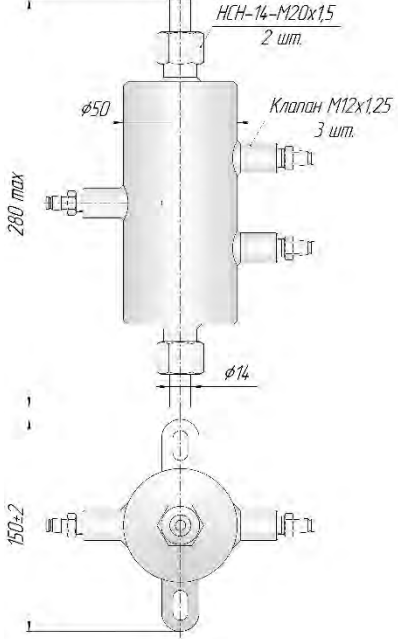
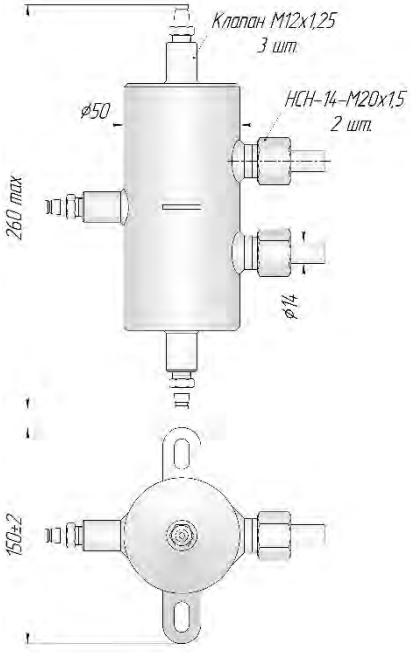
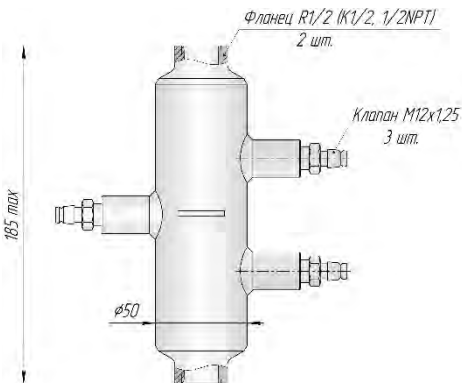
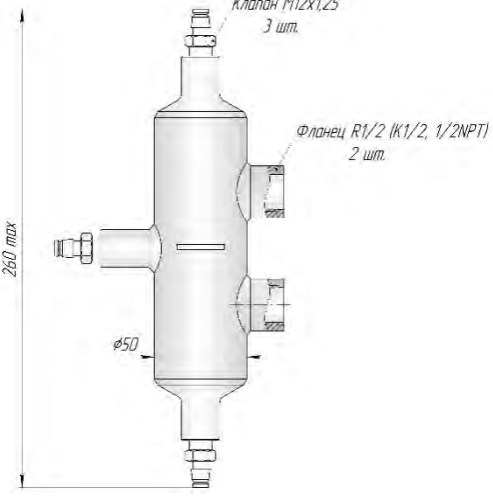
Параметр	Возможные значения
1 Тип сосуда	СР – Сосуд разделительный; СК – Сосуд уравнительный конденсационный; СУ – Сосуд уравнительный.
2 Условное давление	<i>P_n</i> – наибольшее избыточное рабочее давление при температуре среды +20 °С, при котором обеспечивается заданный срок службы.
3 Варианты исполнения	Исполнение по способу присоединения табл. 7.3.1-7.3.3; Внутренний объем сосуда табл. 7.3.4.
4 Материал	В стандартном исполнении сосуда изготавливаются из сортового проката без термической обработки: А - сосуд изготавливается из стали 20 (рабочая температура: -20...+425 °С); Ац - сосуд изготавливается из стали 20 с покрытием Ц9 (рабочая температура: -20...+250 °С); Б - сосуд изготавливается из стали 12Х18Н10Т (рабочая температура: -253...+610 °С); В – сосуд изготавливается из стали 09Г2С (рабочая температура: -20...+475 °С); Г - сосуд изготавливается из стали 09Г2С-12 (рабочая температура: -40...+475 °С); Марка материала – материал указывается заказчиком.
5 Присоединительная резьба	R1/2 - присоединение импульсных линий через резьбу R1/2; K1/2 - присоединение импульсных линий через резьбу K1/2; 1/2NPT - присоединение импульсных линий через резьбу 1/2NPT.
6 Дополнительные опции (указываются в скобках после условного обозначения)	МКК – материал сосуда должен быть устойчив к межкристаллитной коррозии; Н2S – материал сосуда должен быть устойчив к сероводороду; О2 – обезжиривание (кислородное исполнение); ТО – материал сосуда должен быть в термообработанном состоянии; ПСТО – сварные швы должны пройти послесварочную термообработку; УЗК – стыковые сварные швы должны быть проконтролированы ультразвуком; ЦД – сварные швы должны быть проконтролированы цветной дефектоскопией; СФФ – сварные швы должны быть проконтролированы на содержание ферритной фазы.

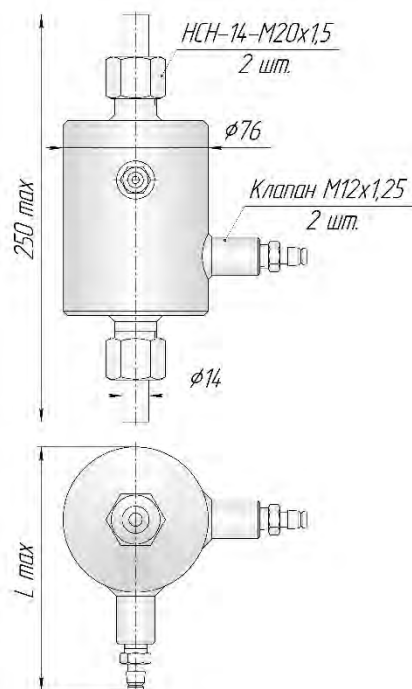
Техническая документация, прилагаемая к продукции, включает в себя:

- паспорт (1 экземпляр на партию).

По требованию заказчика (в соответствии с договором поставки) может дополнительно предоставляться: чертеж общего вида; расчет на прочность; руководство по эксплуатации; сертификаты на используемые материалы и т.п.

Таблица 7.3.1 Конструктивные исполнения сосудов разделительных СР

 <p><i>CP-6,3-2-S</i> <i>CP-25-2-S</i></p> <p>Для верхнего и нижнего присоединения импульсных линий, ниппельное соединение наверхное НСН</p>	 <p><i>CP-6,3-4-S</i> <i>CP-25-4-S</i></p> <p>Для бокового присоединения импульсных линий, ниппельное соединение наверхное НСН</p>
<p>Примечание: Предельные параметры применения шайб медных соединений НСН не должны превышать значений, установленных для меди М1 (рабочая температура: -269⁰С ...+250 ⁰С). Возможно применение прокладки из другого материала по требованию заказчика.</p>	
 <p><i>CP-6,3-2-S-M</i> <i>CP-25-2-S-M</i></p> <p>Для верхнего и нижнего присоединения импульсных линий через резьбу</p>	 <p><i>CP-6,3-4-S-M</i> <i>CP-25-4-S-M</i></p> <p>Для бокового присоединения импульсных линий через резьбу</p>

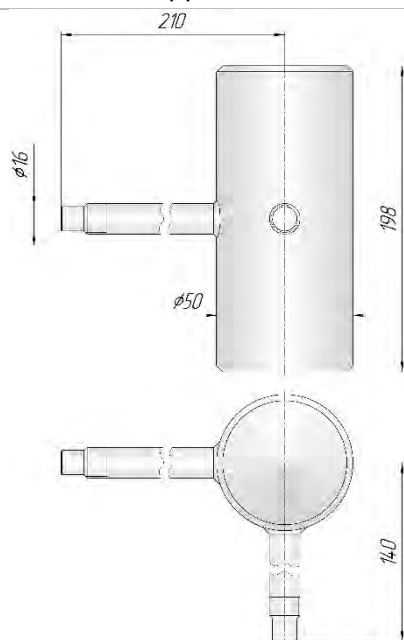
**CP-40-S**

Для верхнего и нижнего присоединения импульсных линий, ниппельное соединение наверхнее НСН

Примечание:

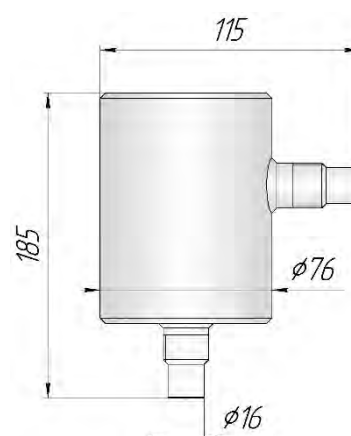
Предельные параметры применения шайб медных соединений НСН не должны превышать значений, установленных для меди М1 (рабочая температура: $-269^{\circ}\text{C} \dots +250^{\circ}\text{C}$). Возможно применение прокладки из другого материала по требованию заказчика.

Таблица 7.3.2 Конструктивные исполнения сосудов уравнительный конденсационных СК



SK-4-1-S
SK-10-1-S

Для бокового присоединения импульсных линий

**SK-40-S**

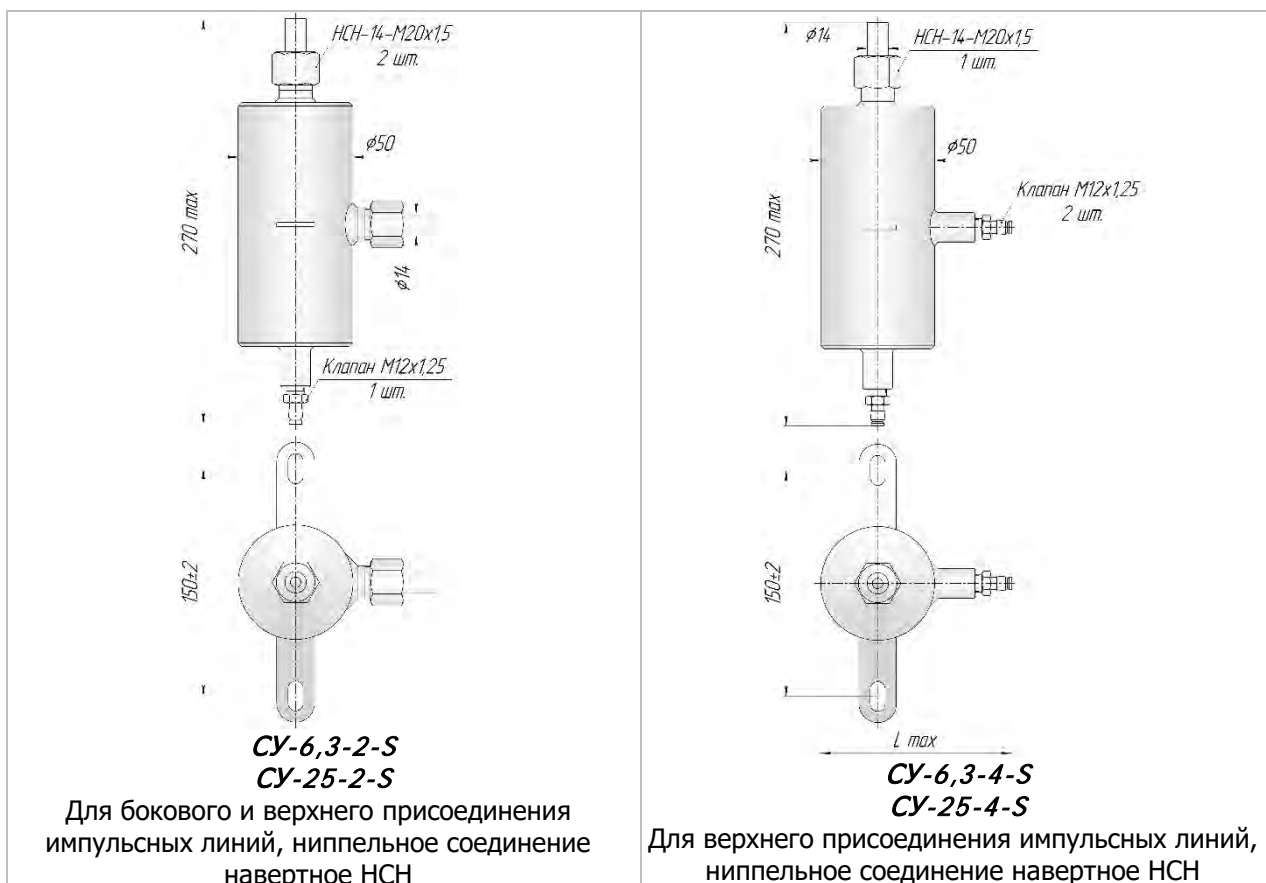
Для бокового и нижнего присоединения импульсных линий

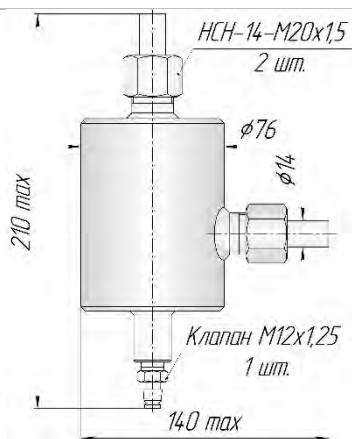


Примечание:

Предельные параметры применения шайб медных соединений НСН не должны превышать значений, установленных для меди М1 (рабочая температура: -269°С ...+250 °С). Возможно применение прокладки из другого материала по требованию заказчика.

Таблица 7.3.3 Конструктивные исполнения сосудов уравнильных СУ



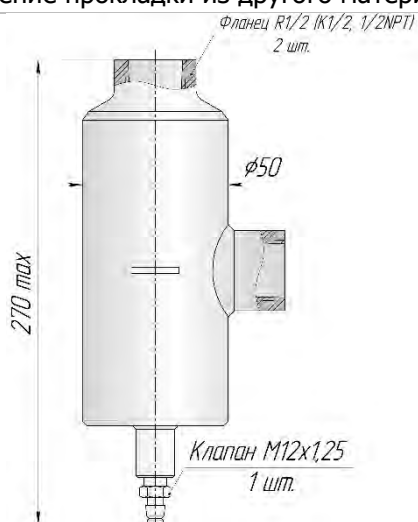


SU-40-S

Для бокового и верхнего присоединения импульсных линий, ниппельное соединение наверхнее HCN

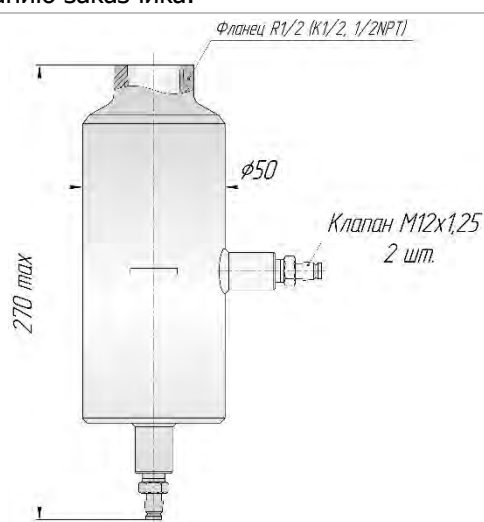
Примечание:

Предельные параметры применения шайб медных соединений HCN не должны превышать значений, установленных для меди M1 (рабочая температура: -269°C ...+250 °C). Возможно применение прокладки из другого материала по требованию заказчика.



SU-6,3-2-S-M
SU-25-2-S-M

Для бокового и верхнего присоединения импульсных линий через резьбу



SU-6,3-4-S-M
SU-25-4-S-M

Для верхнего присоединения импульсных линий через резьбу

Таблица 7.3.4 Внутренний объем сосуда

Наименование	Объем, см ³	Наименование	Объем, см ³	Наименование	Объем, см ³
CP-6,3-2-S	200	CK-4-1-S	250	SU-6,3-2-S	200
CP-25-2-S	125	CK-10-1-S	250	SU-25-2-S	125
CP-6,3-4-S	200	CK-40-S	250	SU-6,3-4-S	200
CP-25-4-S	125	CK-6,3-2-S	170	SU-25-4-S	125
CP-6,3-2-S-M	200	CK-25-2-S	110	SU-6,3-2-S-M	200
CP-25-2-S-M	125	CK-6,3-2-S-M	170	SU-25-2-S-M	125
CP-6,3-4-S-M	200	CK-25-2-S-M	110	SU-6,3-4-S-M	200
CP-25-4-S-M	125			SU-25-4-S-M	125
CP-40-S	175			SU-40-S	115

ОТВОДЫ СИФОННЫЕ



ТУ BY 390184271.021-2011

ОТВОДЫ СИФОННЫЕ

Назначение

Отвод сифонный ОС предназначен для присоединения манометрических приборов к теплотехническим сетям с измеряемой средой и для охлаждения измеряемой среды, поступающей в рабочие полости манометрических приборов.

Схема условного обозначения исполнения отвода сифонного

Пример записи условного обозначения

		1-	2	3	4	5	6	7
Отвод сифонный	ОС-	16-	05	в	-	M20x1,5-		Б

Отвод сифонный (**ОС**), с условным давлением **16** МПа, прямое петлевое исполнение (**05**), присоединение манометра ниппельное с внутренней резьбой (**в**), присоединение к технологической линии сварка (не указывается), присоединительная резьба к манометру **M20x1,5**, присоединительная резьба к линии отсутствует (не указывается), из стали 12X18H10T (**Б**).

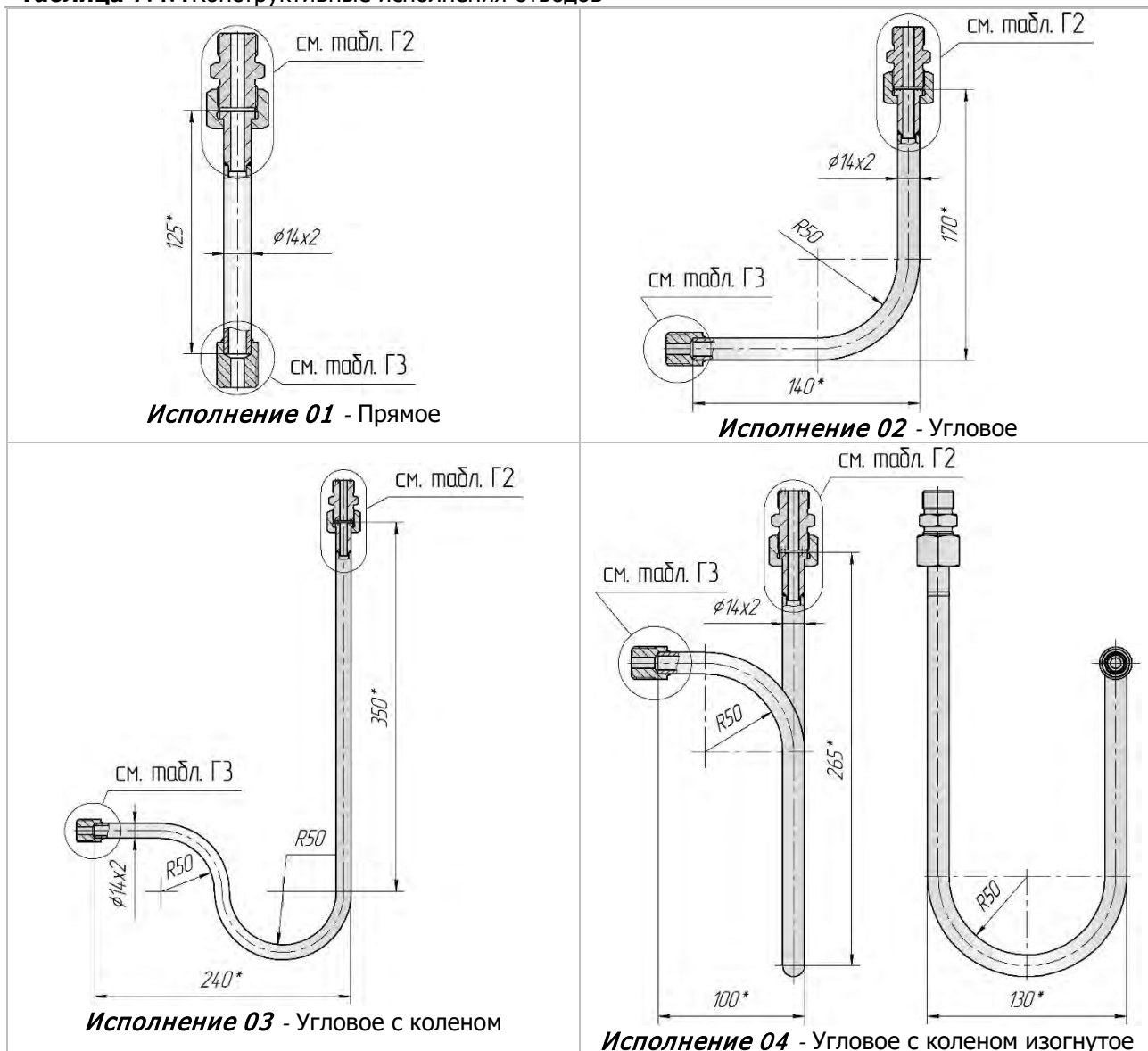
		1	2	3	4	5	6	7
Отвод сифонный	ОС-	16-	08	ш	ш-	K1/2-	K1/2-	10X17H13M2T

Отвод сифонный (**ОС**), с условным давлением **16** МПа, прямое петлевое исполнение (**08**), присоединение к манометру штуцерное с наружной резьбой (**ш**), присоединение к технологической линии штуцерное с наружной резьбой (**ш**), присоединительная резьба к манометру **K1/2**, присоединительная резьба к линии **K1/2**, из стали **10X17H13M2T**.

Параметры		Возможные значения
1	2	3
1	Условное давление	16 МПа - наибольшее избыточное давление при температуре среды +20 °С, при котором обеспечивается заданный срок службы.
2	Вариант исполнения	Вариант исполнения согласно табл.7.4.1.
3	Тип присоединения манометра (табл. 7.4.2)	– сварка (не указывается); н – ниппельное с наружной резьбой; ш – штуцерное с наружной резьбой; в – ниппельное с внутренней резьбой.
4	Тип присоединения технологической линии (табл. 7.4.3)	– сварка (не указывается); н – ниппельное с наружной резьбой; ш – штуцерное с наружной резьбой; в – ниппельное с внутренней резьбой.
5	Присоединительная резьба манометра	табл. 7.4.2.
6	Присоединительная резьба технологической линии	табл. 7.4.3.
7	Материал отвода	В стандартном исполнении трубка сифонная изготавливается из бесшовной трубы по ГОСТ 8733 (гр.В) или ГОСТ 9941. Остальные детали отвода изготавливаются из сортового проката без термической обработки: А - отвод изготавливается из стали 20 (рабочая температура: -20...+425 °С); Ац - отвод изготавливается из стали 20 с покрытием Ц9 (рабочая температура: -20...+250 °С); Б - отвод изготавливается из стали 12X18H10T (рабочая температура: -253...+610 °С); В - отвод изготавливается из стали 09Г2С (рабочая температура: -20...+475 °С); Г - отвод изготавливается из стали 09Г2С-12 (рабочая температура: -40...+475 °С); Марка материала – материал указывается заказчиком.

1	2
<p>8</p> <p>Дополнительные опции (указываются в скобках после условного обозначения)</p>	<p>МКК – материалы отвода должны быть устойчивы к межкристаллитной коррозии;</p> <p>Н2S – материалы отвода должны быть устойчивы к сероводороду;</p> <p>О2 – обезжиривание (кислородное исполнение);</p> <p>ТО – материалы отвода должны быть в термообработанном состоянии;</p> <p>ПСТО – сварные швы отвода должны пройти послесварочную термообработку;</p> <p>ЦД – сварные швы отвода должны быть проконтролированы цветной дефектоскопией;</p> <p>СФФ – сварные швы отвода должны быть проконтролированы на содержание ферритной фазы.</p>
<p>Техническая документация, прилагаемая к продукции, включает в себя:</p> <ul style="list-style-type: none"> - паспорт (1 экземпляр на партию). <p>По требованию заказчика (в соответствии с договором поставки) может дополнительно предоставляться: чертеж общего вида; расчет на прочность; руководство по эксплуатации; сертификаты на используемые материалы и т.п.</p>	

Таблица 7.4.1 Конструктивные исполнения отводов



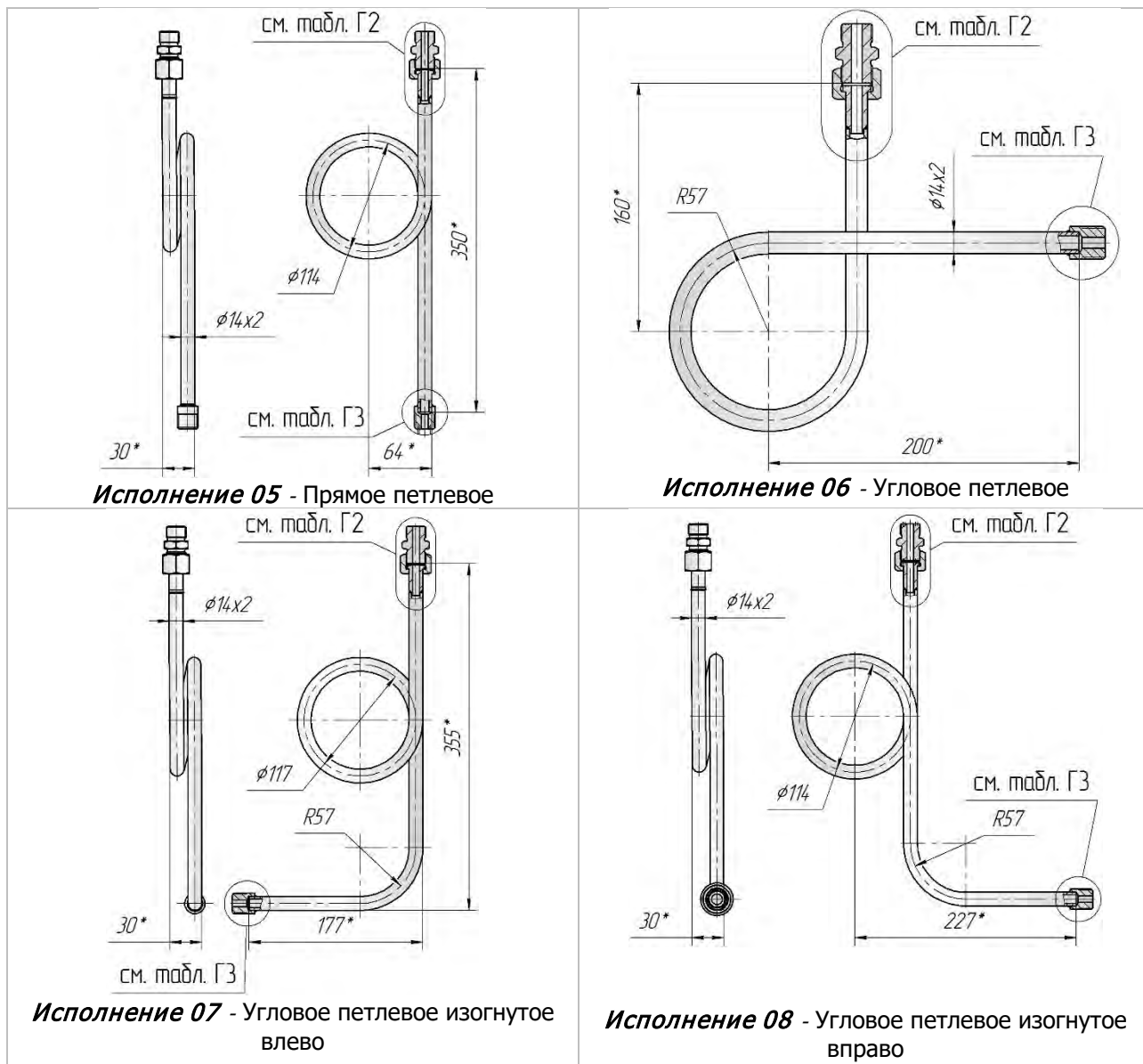



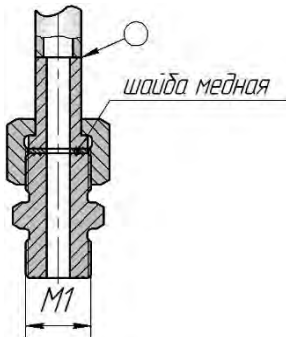
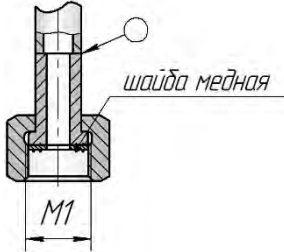
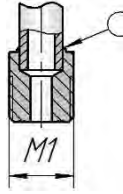
Таблица 7.4.2 Тип присоединение манометра

Сварка	Н Ниппельное с наружной резьбой	В Ниппельное с внутренней резьбой	Ш Штуцерное с наружной резьбой

Варианты резьб М1: М20х1,5 G1/2 R1/2 K1/2 1/2NPT

Примечание: Предельные параметры применения шайб медных не должны превышать значений, установленных для меди М1 (рабочая температура: -269°С ...+250 °С). Возможно применение прокладки из другого материала по требованию заказчика.

Таблица 7.4.3 Тип присоединение технологической линии

			
Сварка	Н Ниппельное с наружной резьбой	В Ниппельное с внутренней резьбой	Ш Штуцерное с наружной резьбой
<p>Варианты резьб М1: M20x1,5 G1/2 R1/2 K1/2 1/2NPT</p> <p>Примечание: Предельные параметры применения шайб медных не должны превышать значений, установленных для меди М1 (рабочая температура: -269⁰С...+250 °С). Возможно применение прокладки из другого материала по требованию заказчика.</p>			

ОТБОРНЫЕ УСТРОЙСТВА ДАВЛЕНИЯ



ТУ BY 390184271.020-2011

ОТБОРНЫЕ УСТРОЙСТВА ДАВЛЕНИЯ

Назначение

Отборное устройство давления ОУД предназначен для присоединения манометрических приборов к теплотехническим сетям с измеряемой средой и для охлаждения измеряемой среды, поступающей в рабочие полости манометрических приборов.

Схема условного обозначения отборного устройства давления

Пример записи условного обозначения

			1		2		3	4		5	6
Отборное устройство давления	ОУД	-	1,6	-	70	-	0	1	-	A	(116186к)

Отборное устройство давления (**ОУД**), с условным давлением **1,6** МПа, рабочей температурой **70**°С, тип присоединения к линии сваркой (**0**), тип исполнения (**1**), из стали **20** (**A**) и краном **116186к**.

			1		2		3	4		5	6
Отборное устройство давления	ОУД	-	1,6	-	225	-	1	4	-	08X18H10T	(116386к)

Отборное устройство давления (**ОУД**), с условным давлением **1,6** МПа, рабочей температурой **225**°С, тип присоединения к линии втулка укрепления отверстия (**1**), тип исполнения (**4**), из стали **08X18H10T** и краном **116386к**.

Параметр	Возможные значения
1 Условное давление	Pn - наибольшее избыточное рабочее давление при температуре среды 20°С, при котором обеспечивается заданный срок службы. - 1,6 МПа (для крана латунного пробкового); - 16 МПа (для клапана игольчатого).
2 Рабочая температура	T - наибольшая температура, при которой обеспечивается заданный срок службы. - 70 °С (для тип исполнения 1, 2, 3, 4); - 225 °С (для тип исполнения 5, 6, 7, 8).
3 Тип присоединения технологической линии (см. табл. 7.5.1)	0 – сварка; 1 - втулка укрепления отверстия; 2 - бобышка с шейкой под приварку.
4 Тип исполнения ОУД	Варианты исполнений согласно табл.7.5.2.
5 Материал ОУД	В стандартном исполнении трубка сифонная изготавливается из бесшовной трубы по ГОСТ 8733 (гр.В) или ГОСТ 9941. Остальные детали ОУД изготавливаются из сортового проката без термической обработки: A - ОУД изготавливается из стали 20 (рабочая температура: -20...+425 °С); Aц - ОУД изготавливается из стали 20 с покрытием Ц9 (рабочая температура: -20...+250 °С); B - ОУД изготавливается из стали 12X18H10T (рабочая температура: -253...+610 °С); B - ОУД изготавливается из стали 09Г2С (рабочая температура: -20...+475 °С); Марка материала – материал указывается заказчиком.
6 Марка крана (клапана)	табл.7.5.3.
7 Дополнительные опции (указываются в скобках после условного обозначения)	МКК – материалы ОУД должны быть устойчивы к межкристаллитной коррозии; H2S – материалы ОУД должны быть устойчивы к сероводороду; O2 – обезжиривание (кислородное исполнение); ТО – материалы ОУД должны быть в термообработанном состоянии; ПСТО – сварные швы ОУД должны пройти послесварочную термообработку; ЦД – сварные швы ОУД должны быть проконтролированы цветной дефектоскопией; СФФ – сварные швы ОУД должны быть проконтролированы на содержание ферритной фазы.

Техническая документация, прилагаемая к продукции, включает в себя:

- паспорт (1 экземпляр на партию).

По требованию заказчика (в соответствии с договором поставки) может дополнительно предоставляться: чертеж общего вида; расчет на прочность; руководство по эксплуатации; сертификаты на используемые материалы и т.п.

Таблица 7.5.1 Тип присоединения технологической линии

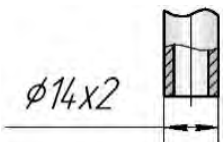
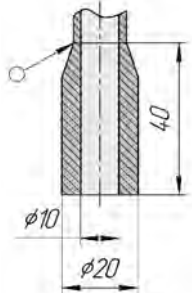
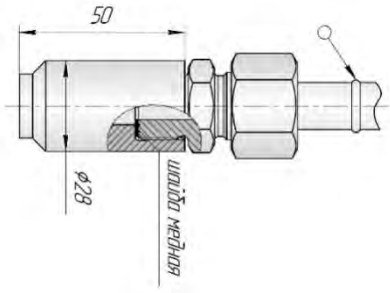
Тип присоединения технологической линии		
 <p>$\phi 14 \times 2$</p>		
0 Сварка	1 Втулка	2 Бобышка
<p>0 – Сварка (применять при толщине стенки трубопровода менее 4 мм); 1 – Втулка укрепления отверстий (применять при толщине стенки трубопровода более 4 мм); 2 – Бобышка с шейкой под приварку (для разъемного соединения ОУД с трубопроводом).</p> <p>Примечание: Предельные параметры применения шайб медных не должны превышать значений, установленных для меди М1 (рабочая температура: $-269^{\circ}\text{C} \dots +250^{\circ}\text{C}$). Возможно применение прокладки из другого материала по требованию заказчика.</p>		

Таблица 7.5.2 Конструктивные исполнения ОУД

		
Исполнение 1 - Прямое	Исполнение 2 - Угловое	Исполнение 3 - Угловое с коленом

<p>Исполнение 4– Угловое с коленом изогнутое</p>	<p>Исполнение 5 - Прямое петлевое</p>	<p>Исполнение 6 - Угловое петлевое</p>
<p>Исполнение 7- Угловое петлевое изогнутое влево</p>	<p>Исполнение 8 - Угловое петлевое изогнутое</p>	

Таблица 7.5.3 Марка крана (клапана)

<p>В комплект поставки включены прокладки паронит ПОН-Б для резьбовых соединений крана</p> <p>116186к</p>	<p>В комплект поставки включены прокладки паронит ПОН-Б для резьбовых соединений крана</p> <p>116386к</p>	<p>В комплект поставки включены шайбы медные М1 для резьбовых соединений клапана</p> <p>КЗИК-13.01-15-400-М20х1,5</p>
<p>116186к – кран латунный трехходовой пробковый на номинальное давление 1,6 МПа. Диапазон рабочих температур: 0...+150 °С. 116386к - кран латунный трехходовой пробковый с контрольным фланцем на номинальное давление 1,6 МПа. Диапазон рабочих температур: 0°С ...+150 °С.</p>		

КЗИК-13.01-15-400-M20x1,5 – клапан трехходовой игольчатый на номинальное давление 16 МПа. Диапазон рабочих температур: 0⁰С ...+232 ⁰С.

Примечание:

Предельные параметры применения шайб медных не должны превышать значений, установленных для меди М1 (рабочая температура: -269⁰С ...+250 ⁰С).

Предельные параметры применения прокладок из паронита не должны превышать значений, указанных в ГОСТ 481.

Возможно применение прокладок из других материалов по требованию заказчика.

МАНОМЕТРИЧЕСКАЯ СБОРКА (ОУД)



ТУ BY 390184271.020-2011

МАНОМЕТРИЧЕСКАЯ СБОРКА

Назначение

Манометрическая сборка предназначена для отбора импульса давления и монтажа манометра на технологических трубопроводах и аппаратах.

Схема условного обозначения исполнения манометрическая сборка

Пример записи условного обозначения

		1-	2-	3-	4	5
Манометрическая сборка	ОУД-	16-	225-	01-	Б	(КЗИМ-03.01-15-400-R1/2)

Манометрическая сборка (**ОУД**), с условным давлением **16** МПа, рабочей температурой до **225** °С, тип присоединения манометрической сборки (**01**), из стали 12Х18Н10Т (**Б**) и клапаном **КЗИМ-03.01-15-250-Rc1/2**.

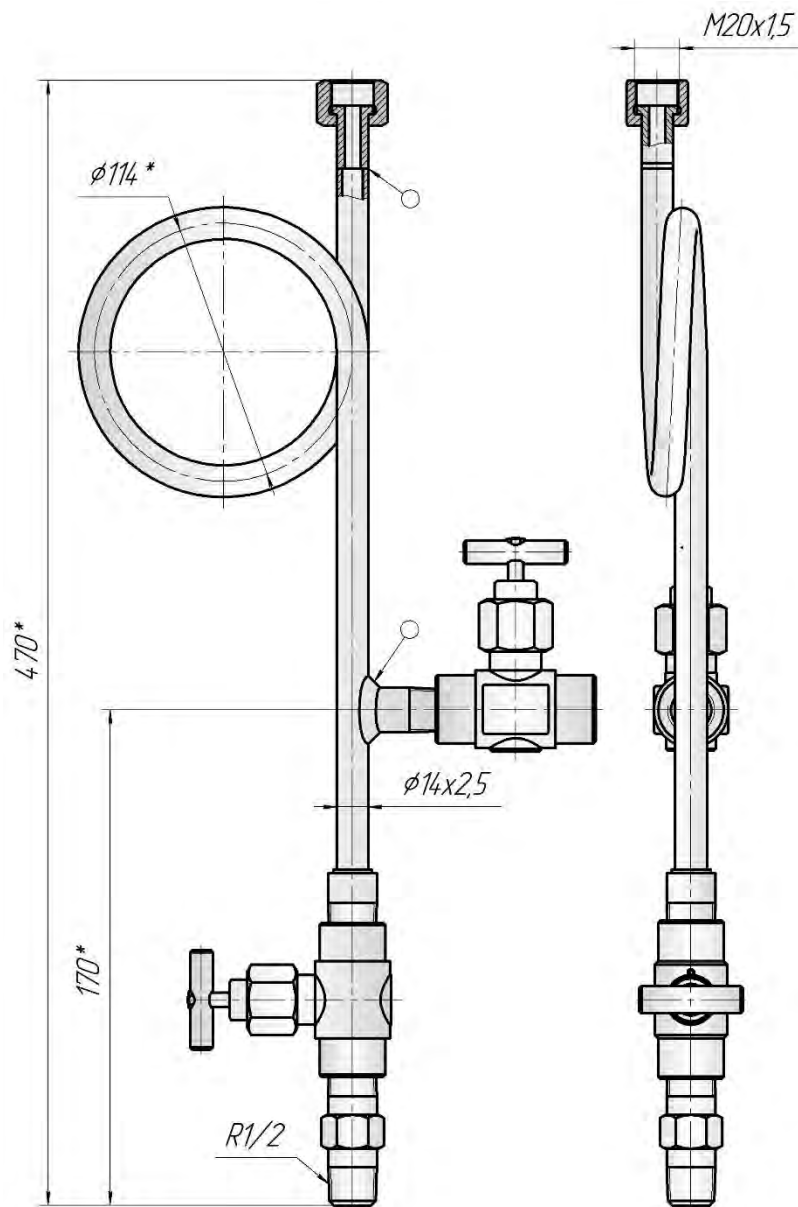
	Параметр	Возможное значение
1	Условное давление	16 МПа - наибольшее избыточное давление при температуре среды +20 °С, при котором обеспечивается заданный срок службы.
2	Рабочая температура	T - наибольшая температура, при которой обеспечивается заданный срок службы.
3	Тип манометрической сборки	01 – прямое петлевое с боковым отводом и резьбовым присоединением к трубопроводу; 01.01 – прямое с боковым отводом; 01.02 – угловое с боковым отводом; 01.05 – прямое петлевое с боковым отводом; 01.08 – угловое петлевое изогнутое вправо с боковым отводом; 02.01 – прямое с одним клапаном.
4	Материал	В стандартном исполнении трубка сифонная изготавливается из бесшовной трубы по ГОСТ 8733 (гр.В) или ГОСТ 9941. Остальные детали сборки изготавливаются из сортового проката без термической обработки: А - сборка изготавливается из стали 20 (рабочая температура: -20...+425 °С); Ац - сборка изготавливается из стали 20 с покрытием Ц9 (рабочая температура: -20...+250 °С); Б - сборка изготавливается из стали 12Х18Н10Т (рабочая температура: -253...+610 °С); В - сборка изготавливается из стали 09Г2С (рабочая температура: -20...+475 °С); Марка материала – материал указывается заказчиком.
5	Марка клапана	КЗИМ-03.01-15-400-R1/2 – клапан запорный игольчатый с ввертным штуцером (уплотнение фторопласт); КЗИМ-03.11-15-400-R1/2 – клапан запорный игольчатый с ввертным штуцером (уплотнение графит). Примечание: Технические характеристики клапанов смотреть в разделе «Клапаны запорные» настоящего каталога.
6	Дополнительные опции (указываются в скобках после условного обозначения)	МКК – материалы сборки должны быть устойчивы к межкристаллитной коррозии; Н2S – материалы сборки должны быть устойчивы к сероводороду; О2 – обезжиривание (кислородное исполнение); ТО – материалы сборки должны быть в термообработанном состоянии; ПСТО – сварные швы сборки должны пройти послесварочную термообработку; ЦД – сварные швы сборки должны быть проконтролированы цветной дефектоскопией; СФФ – сварные швы сборки должны быть проконтролированы на содержание ферритной фазы.

Техническая документация, прилагаемая к продукции, включает в себя:

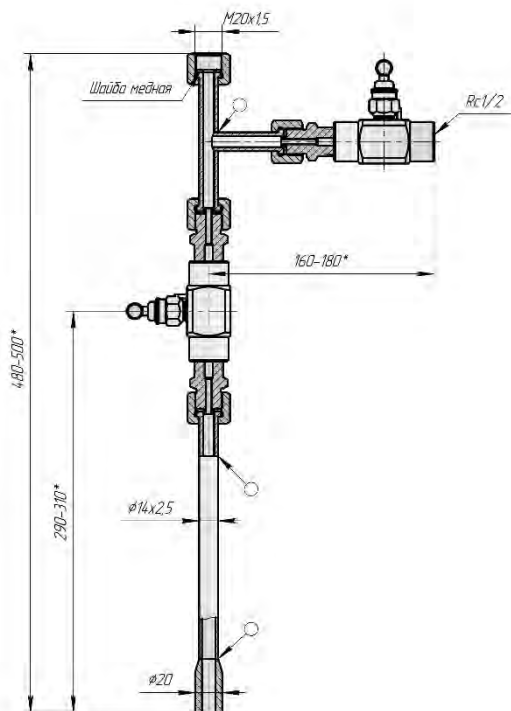
- паспорт (1 экземпляр на партию).

По требованию заказчика (в соответствии с договором поставки) может дополнительно предоставляться: чертеж общего вида; расчет на прочность; руководство по эксплуатации; сертификаты на используемые материалы и т.п.

Таблица 7.6.1 Конструктивные исполнения манометрической сборки



Манометрическая сборка ОУД - 16 - Т - N - S(X)	T, °C	N	X
	225	01	КЗИМ-03.01-15-400-R1/2
	400		КЗИМ-03.11-15-400-R1/2



**Манометрическая сборка
ОУД - 16 - Т - N - S(X)**

T, °C

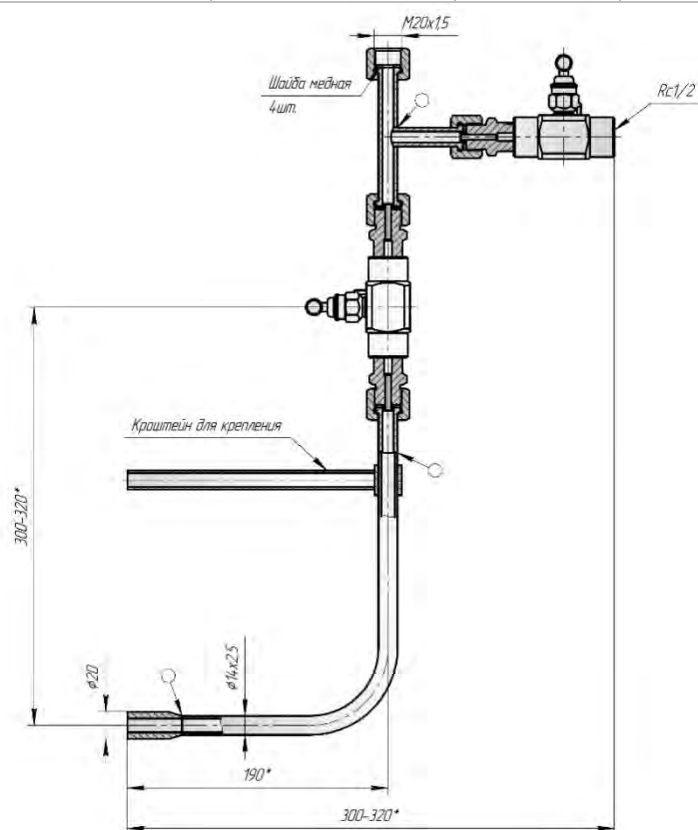
N

X

70

01.01

КЗИМ-03.01-15-400-R1/2



**Манометрическая сборка
ОУД - 16 - Т - N - S(X)**

T, °C

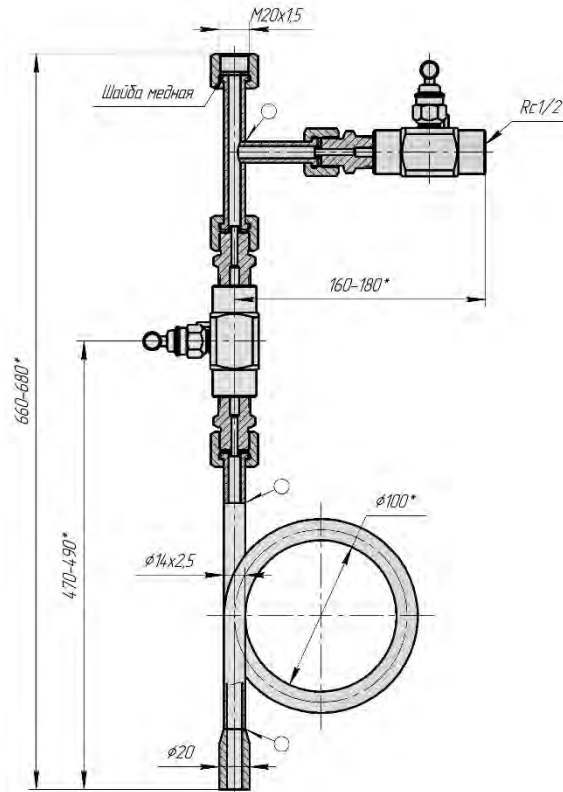
N

X

70

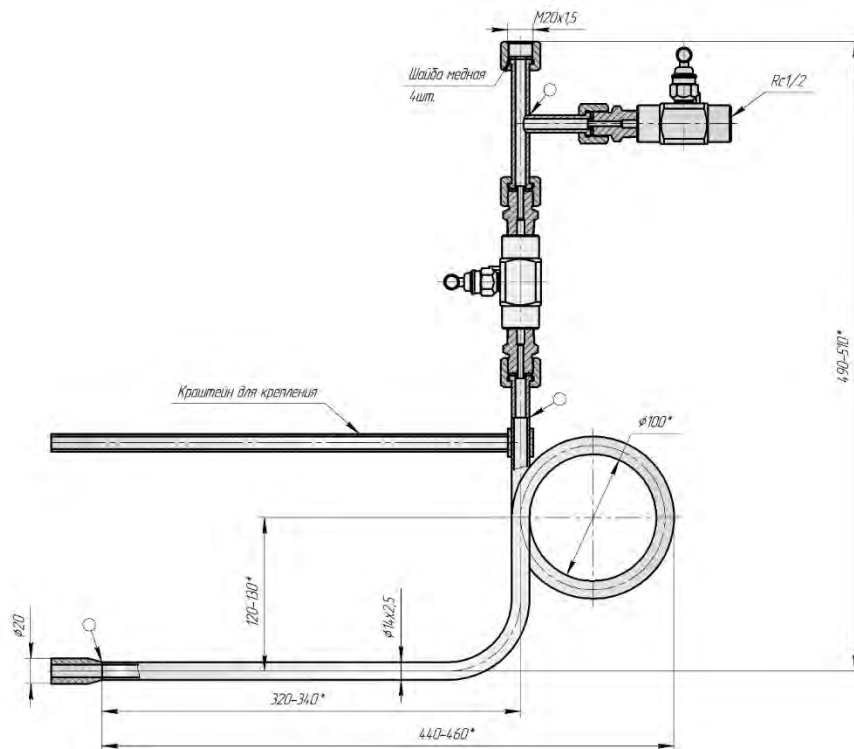
01.02

КЗИМ-03.01-15-400-R1/2



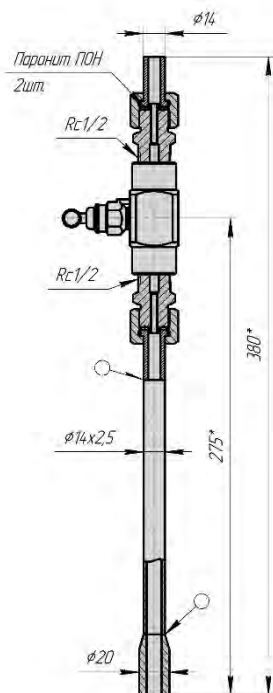
**Манометрическая сборка
ОУД - 16 - Т - N - S(X)**

T, °C	N	X
225	01.05	КЗИМ-03.01-15-400-R1/2
400		КЗИМ-03.11-15-400-R1/2

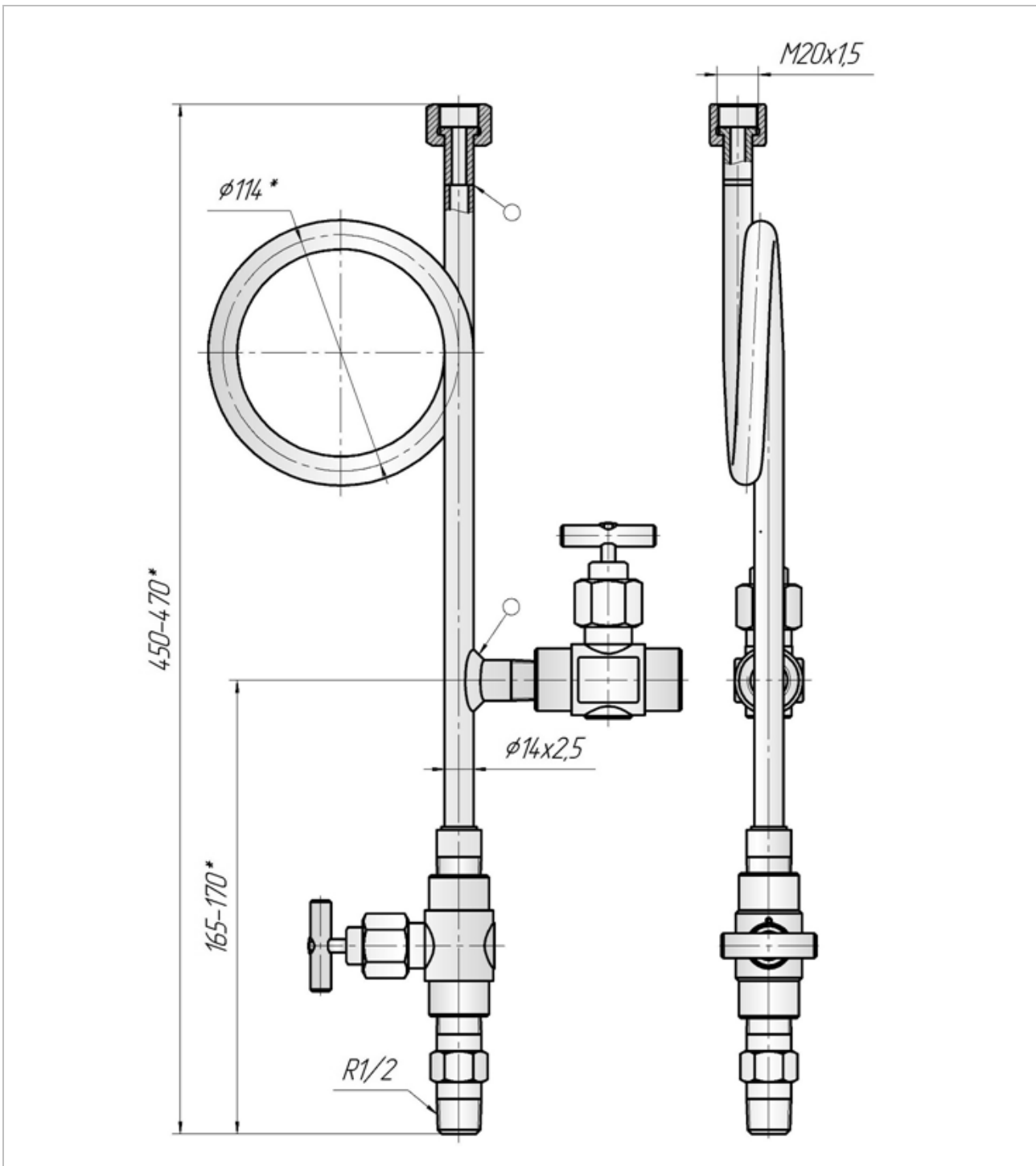


**Манометрическая сборка
ОУД - 16 - Т - N - S(X)**

T, °C	N	X
225	01.08	КЗИМ-03.01-15-400-R1/2
400		КЗИМ-03.11-15-400-R1/2

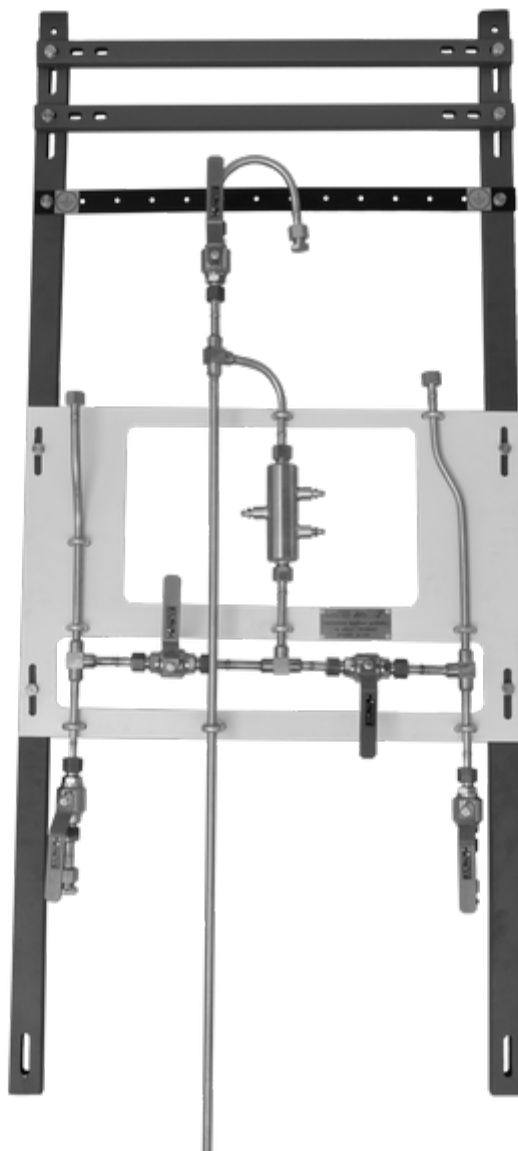


Манометрическая сборка ОУД – 6,3 - Т - N - S(X)	Т, °С	N	X
	225	02.01	КЗИМ-03.01-15-400-R1/2
	400		КЗИМ-03.11-15-400-R1/2



Манометрическая сборка ОУД - 16 - Т - N - S (X)	T, °C	N	X
	225	01	КЗИМ-03.01-15-400-R1/2
	400		КЗИМ-03.11-15-400-R1/2

МАНОМЕТРИЧЕСКАЯ СТОЙКА (ОУД)

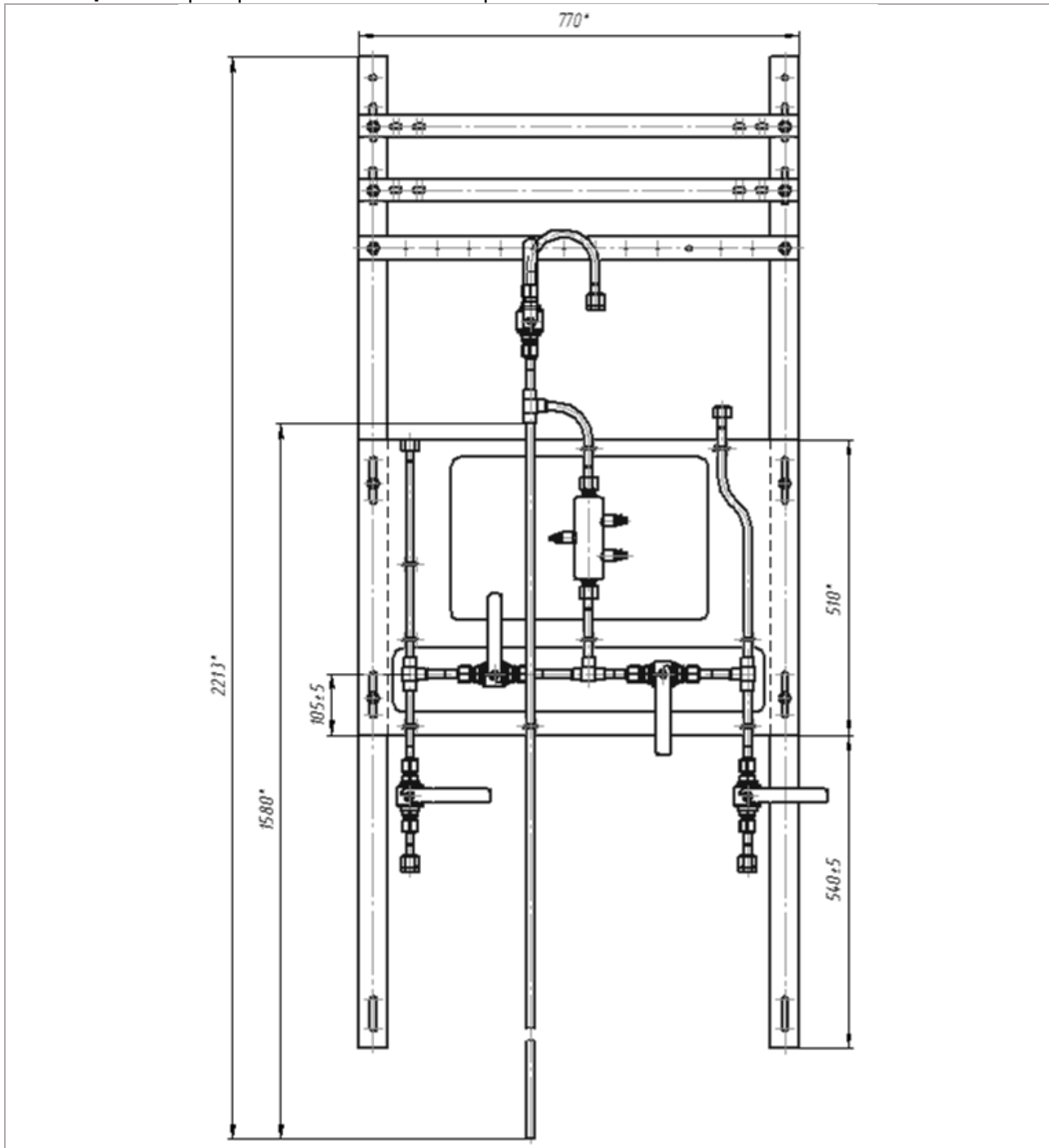


ТУ BY 390184271.020-2011

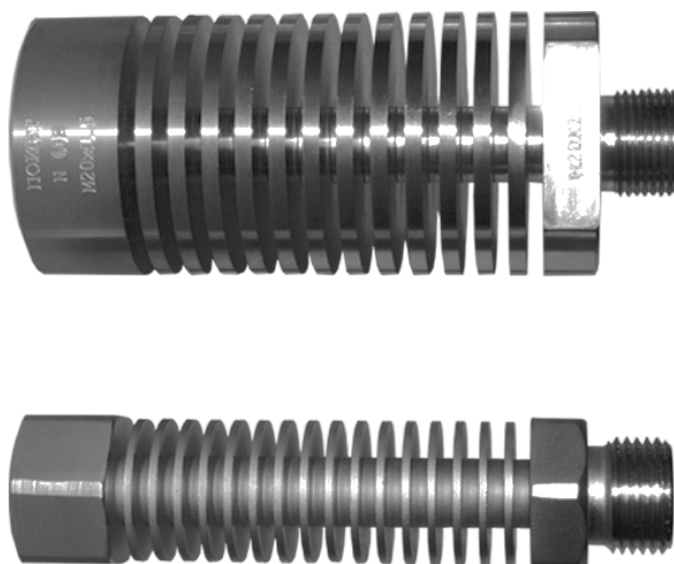
МАНОМЕТРИЧЕСКАЯ СТОЙКА

Манометрическая (приборная) стойка отбора давления представляет собой соединение трубных проводок закрепленных на каркасе и предназначена для отбора импульса давления и монтажа приборов на технологических трубопроводах и аппаратах. Конструктивное исполнение манометрической стойки и перечень предъявляемых технических требований по согласованию с Заказчиком.

Таблица 7.7.1 Пример изготовления манометрической стойки



РАДИАТОР ДАТЧИКА ДАВЛЕНИЯ



ТУ BY 390184271.022-2011

РАДИАТОР ДАТЧИКА ДАВЛЕНИЯ

Назначение

Радиатор датчика давления (радиатор-охладитель) предназначен для понижения температуры измеряемой среды.

Схема условного обозначения радиатора

Пример записи условного обозначения

	1-	2-	3-	4-	5
Радиатор	P1-	M20x1,5-	M20x1,5-	100-	

Радиатор P1, с присоединительной резьбой **M20x1,5** к прибору, монтажной резьбой **M20x1,5** к процессу, условной длиной **100** мм, из стали **12X18H10T** (по умолчанию).

	1-	2-	3-	4-	5
Радиатор	P1-	K1/2-	K1/2-	140-	316Ti

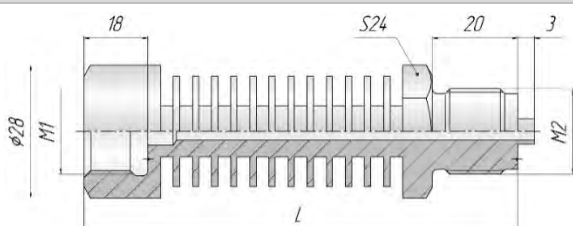
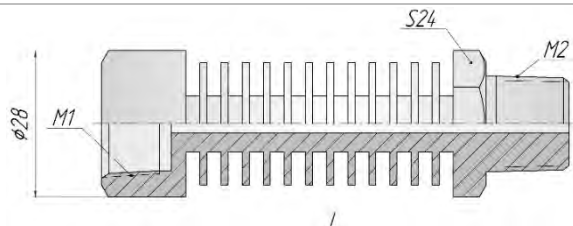
Радиатор P1, с присоединительной резьбой **K1/2** к прибору, монтажной резьбой **K1/2** к процессу, условной длиной **140** мм, из стали AISI **316Ti**.

	Параметр	Возможные значения
1	Тип радиатора	P1 - тип исполнения 1.
2	Присоединительная резьба	M1 - присоединительная резьба радиатора к прибору (табл. 7.8.1).
3	Монтажная резьба	M2 - монтажная резьба радиатора к процессу (табл. 7.8.1).
4	L, мм – условная длина	L – условная длина, примерно равная общей длине радиатора (табл. 7.8.1).
5	Материал радиатора	По умолчанию радиаторы изготавливаются из сортового проката 12X18H10T без термической обработки. По требованию заказчика возможно изготовление из иных марок стали.
6	Дополнительные опции (указываются в скобках после условного обозначения)	MKK – материал радиатора должен быть устойчив к межкристаллитной коррозии; H2S – материал радиатора должен быть устойчив к сероводороду; TO – материал радиатора должен быть в термообработанном состоянии.

Техническая документация, прилагаемая к продукции, включает в себя:
- паспорт (1 экземпляр на партию).

По требованию заказчика (в соответствии с договором поставки) может дополнительно предоставляться: чертеж общего вида; руководство по эксплуатации; сертификаты на используемые материалы и т.п.

Таблица 7.8.1 Конструктивное исполнение радиатора типа P1

Схема исполнения	M1, мм	M2, мм	L, мм	Tвх, °C	Tвых, °C
 <p>Радиатор P1 – M1 - M2 – L</p>	M20x1,5 G1/2	M20x1,5 G1/2	100	280	50
			120	340	
			140	380	
			160	440	
			180	500	
 <p>Радиатор P1 – M1 - M2 – L</p>	K1/2 R1/2 1/2NPT	K1/2 R1/2 1/2NPT	100	280	50
			120	340	
			140	380	
			160	440	
			180	500	

Примечание:

Tвх– максимальная температура на входе радиатора, при которой обеспечивается понижение температуры измеряемой среды до +50°C (при нормальных условиях окружающей среды: +20°C, 760 мм рт. ст.).

Изделия также могут использоваться в зоне отрицательных температур. При минимальной температуре на входе радиатора минус 80°C, обеспечивается повышение температуры измеряемой среды до +20°C на выходе радиатора (при нормальных условиях окружающей среды: +20°C, 760 мм рт. ст.).

РАСШИРИТЕЛИ



ТУ BY 390184271.023-2011

РАСШИРИТЕЛИ

Назначение

Расширитель предназначен для установки приборов измерения и регулирования температуры на технологических трубопроводах и аппаратах.

Схема условного обозначения расширителя

Пример записи условного обозначения

	1-	2х	3-	4-	5
Расширитель	РП-	57х	32-	M20x1,5-	A

Расширитель РП, с наружным диаметром расширителя **57** мм и наружным диаметром торца **32** мм, присоединительной резьбой **M20x1,5**, из стали **20 (А)**.

	1-	2х	3-	4-	5
Расширитель	РУ-	57х	57-	G1/2-	304

Расширитель РУ, с наружным диаметром расширителя **57** мм и наружным диаметром торца **57** мм, присоединительной резьбой **G1/2**, из стали **AISI 304**.

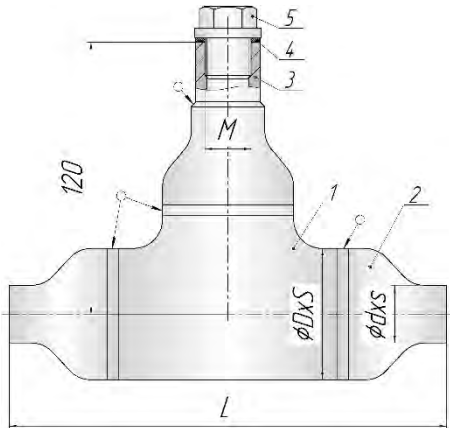
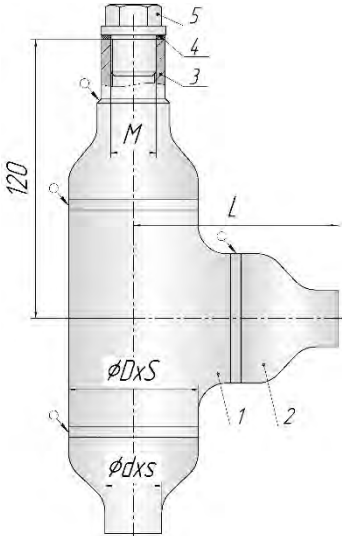
	Параметры	Возможные значения
1	Тип расширителя	РП – расширитель прямой; РУ – расширитель угловой.
2	Наружный диаметр	D - наружный диаметр тройника расширителя (табл. 7.9.1).
3	Диаметр торца	d - наружный диаметр торца расширителя (табл. 7.9.1).
4	Присоединительная резьба	М – присоединительная резьба расширителя к датчику (табл. 7.9.1).
-	Условное давление	P_n – наибольшее избыточное давление при температуре среды +20 °С, при котором обеспечивается заданный срок службы (табл. 7.9.1).
5	Материал расширителя	В стандартном исполнении расширители изготавливаются из следующих материалов без термической обработки: А - расширитель изготавливается из стали 20 (рабочая температура: -20°С ...+425 °С); Б - расширитель изготавливается из стали 12Х18Н10Т (рабочая температура: -253°С ...+610 °С); В - расширитель изготавливается из стали 09Г2С (рабочая температура: -20°С ...+450 °С); Г - расширитель изготавливается из стали 09Г2С-12 (рабочая температура: -40°С ...+450 °С); Марка материала – материал указывается заказчиком.
6	Дополнительные опции (указываются в скобках после условного обозначения)	МКК – материалы расширителя должны быть устойчивы к межкристаллитной коррозии; Н2S – материалы расширителя должны быть устойчивы к сероводороду; ТО – материалы расширителя должны быть в термообработанном состоянии; ПСТО – сварные швы расширителя должны пройти послесварочную термообработку; ЦД – сварные швы расширителя должны быть проконтролированы цветной дефектоскопией; СФФ – сварные швы расширителя должны быть проконтролированы на содержание ферритной фазы.

Техническая документация, прилагаемая к продукции, включает в себя:

- паспорт (1 экземпляр на партию).

По требованию заказчика (в соответствии с договором поставки) может дополнительно предоставляться: копия обоснования безопасности; чертеж общего вида; расчет на прочность; руководство по эксплуатации; сертификаты на используемые материалы; сертификат соответствия; декларация соответствия и т.п.

Таблица 7.9.1 Конструктивные исполнения расширителей

Схема исполнения	D, мм	S, мм	d, мм	s, мм	M, мм	L, мм	Pn, МПа
 <p>Расширитель РП - Dxd - M - S</p>	57	5	25	3	M20x1,5 G1/2	190	6,3
			32	3		190	
			38	4		190	
			45	4		220	
			57	5		100	
 <p>Расширитель РУ - Dxd - M - S</p>	57	5	25	3	M20x1,5 G1/2	90	6,3
			32	3		90	
			38	4		90	
			45	4		105	
			57	5		45	

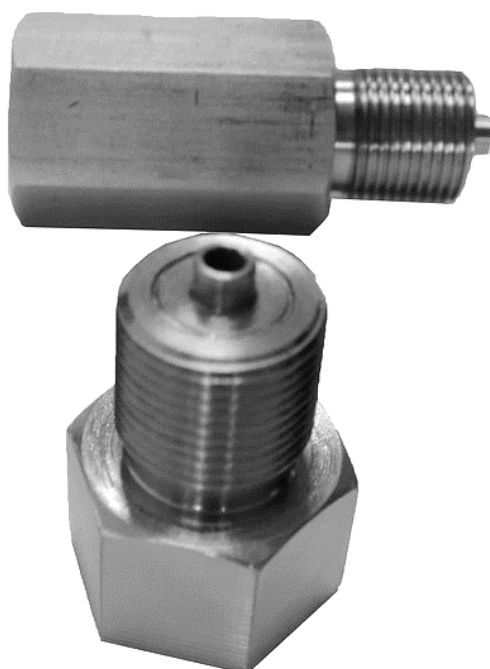
Поз.1 – Тройник; **Поз.2** – Переход; **Поз.3** – Бобышка 1/28-32-M-S; **Поз.4** – Прокладка 26хdх2-ПОНБ; **Поз.5** – Пробка П02-M-S.

Примечание:

Предельные параметры применения прокладки из паронита ПОН-Б не должны превышать значений, указанных в ГОСТ 481. Возможно применение прокладки из другого материала по требованию заказчика.

Технические характеристики бобышки, пробки и прокладки указаны в соответствующих разделах каталога.

УСТРОЙСТВА ДЕМПФЕРНЫЕ



ТУ BY 390184271.025-2012

УСТРОЙСТВА ДЕМПФЕРНЫЕ

Назначение

Устройство демпферное предназначено для защиты чувствительного элемента манометра или датчика давления от воздействия гидроударов или пульсаций измеряемых сред.

Схема условного обозначения устройства демпферного

Пример записи условного обозначения

	1-	2-	3-	4
Демпфер	УД.2-	M20x1,5-	M20x1,5-	Б

Устройство демпферное, тип **Демпфер УД.2**, с присоединительной резьбой к прибору **M20x1,5** и монтажной резьбой к процессу **M20x1,5**, из стали 12X18H10T (**Б**).

	1	2	3	4
Демпфер	УД-	G1/2-	G1/2-	10X17H13M2T

Устройство демпферное, тип **Демпфер УД**, с присоединительной резьбой к прибору **G1/2** и монтажной резьбой к процессу **G1/2**, из стали **10X17H13M2T**.

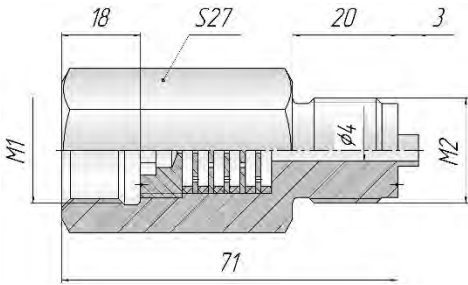
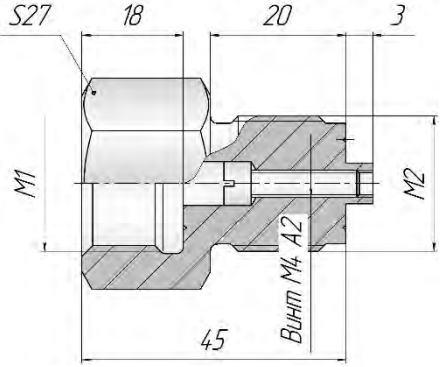
Параметры		Возможные значения
1	Тип устройства демпферного	УД - устройство демпферное, которое имеет перегородки с расположенными на них в шахматном порядке отверстиями чередующиеся с емкостными камерами (материал перегородок – сталь 12X18H10T, материал емкостных камер – фторопласт Ф-4). Максимальная температура применения: 232 °С. УД.2 - устройство демпферное, которое имеет капиллярный канал между резьбой корпуса и втулки с винтом М4 сталь А2 (~08X18H10)..
2	Присоединительная резьба	М1 - присоединительная резьба устройства демпферного к прибору (табл. 7.10.1).
3	Монтажная резьба	М2 - монтажная резьба устройства демпферного к процессу (табл. 7.10.1).
4	Материал устройства демпферного	В стандартном исполнении устройство демпферное изготавливаются из сортового проката без термической обработки: А - демпфер изготавливается из стали 20 (рабочая температура: -20...+425 °С); Ац - демпфер изготавливается из стали 20 с покрытием Ц9.хр (рабочая температура: -20...+250 °С); Б - демпфер изготавливается из стали 12X18H10T (рабочая температура: -253...+610 °С); В - демпфер изготавливается из стали 09Г2С (рабочая температура: -20...+475 °С); Г - демпфер изготавливается из стали 09Г2С-12 (рабочая температура: -40...+475 °С); Марка материала – материал указывается заказчиком.
5	Дополнительные опции (указываются в скобках после условного обозначения)	МКК – материал демпфера должен быть устойчив к межкристаллитной коррозии; Н2S – материал демпфера должен быть устойчив к сероводороду; О2 – обезжиривание (кислородное исполнение); ТО – материал демпфера должен быть в термообработанном состоянии.

Техническая документация, прилагаемая к продукции, включает в себя:

- паспорт (1 экземпляр на партию).

По требованию заказчика (в соответствии с договором поставки) может дополнительно предоставляться: чертеж общего вида; руководство по эксплуатации; сертификаты на используемые материалы и т.п.

Таблица 7.10.1 Конструктивные исполнения устройств демпферных

Схема исполнения	M1, мм	M2, мм
 <p>Демпфер УД – M1 – M2 - S</p>	<p>M20x1,5 G1/2</p>	<p>M20x1,5 G1/2</p>
 <p>Демпфер УД.2 – M1 – M2 - S</p>	<p>M20x1,5 G1/2</p>	<p>M20x1,5 G1/2</p>

СОЕДИНЕНИЯ ТРУБОПРОВОДНЫЕ



ТУ BY 390184271.024-2011

СОЕДИНЕНИЯ ТРУБОПРОВОДНЫЕ

Назначение

Соединения трубопроводные предназначены для соединения технологических трубопроводов и аппаратов, отборных устройств давления и принадлежностей к ним.

Схема условного обозначения соединений

Пример записи условного обозначения

	1-	-	3-	4
Соединение	НСВ-	14-	M20x1,5-	Ац

Ниппельное соединение ввертное (**НСВ**), диаметр присоединяемой трубы **14** мм, монтажная резьба **M20x1,5**, из стали 20 с покрытием Ц9.хр(**Ац**).

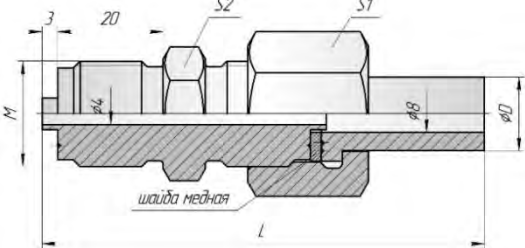
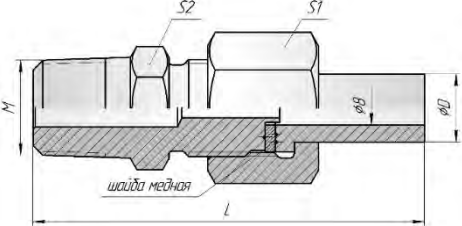
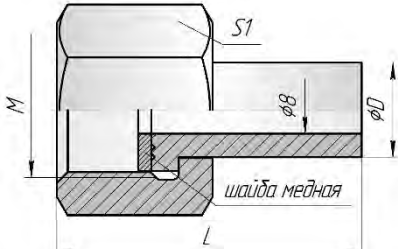
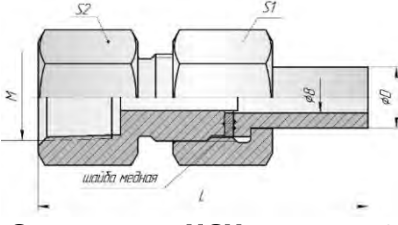
	1-	2-	3-	4
Соединение	СМН-	8-	G1/2-	Л63

Ниппельное медных труб с развальцовкой наверхное (**СМН**), диаметр присоединяемой трубы **8** мм, монтажная резьба **G1/2**, из латуни **Л63**.

Параметр		Возможные значения
1	2	
1	Тип соединения	<p>НСВ - ниппельное соединение ввертное;</p> <p>НСН - ниппельное соединение наверхное;</p> <p>НСТ - ниппельное соединение тройниковое;</p> <p>Примечание: Предельные параметры применения шайб медных не должны превышать значений, установленных для меди М1 (рабочая температура: -269...+250 °С). Возможно применение прокладки из другого материала по требованию заказчика.</p> <p>СМВ – соединение медных труб с развальцовкой ввертное;</p> <p>СМН – соединение медных труб с развальцовкой наверхное;</p> <p>СМТ – соединение медных труб с развальцовкой тройниковое;</p> <p>СМ – соединение медных труб с развальцовкой проходное.</p> <p>Примечание: Гайка соединений медных труб выполнена с резьбой М12х1,25. Возможно применение гаек с другим типом резьбы по требованию заказчика.</p>
2	Присоединительный параметр	D - диаметр присоединяемой трубы (табл. 7.11.1).
3	Монтажная резьба	M - монтажная резьба соединения (табл. 7.11.1).
-	Условное давление (табл. 7.11.1)	Pn - наибольшее избыточное рабочее давление при температуре среды 20°С, при котором обеспечивается заданный срок службы.
4	Материал соединения	<p>В стандартном исполнении соединения изготавливаются из сортового проката без термической обработки:</p> <p>А- соединение изготавливается из стали 20 (рабочая температура: -20...+425 °С);</p> <p>Ац - соединение изготавливается из стали 20 с покрытием Ц9.хр (рабочая температура: -20...+250 °С);</p> <p>Б- соединение изготавливается из стали 12Х18Н10Т (рабочая температура: -253...+610 °С);</p> <p>В- соединение изготавливается из стали 09Г2С (рабочая температура: -20...+475 °С);</p> <p>Г- соединение изготавливается из стали 09Г2С-12 (рабочая температура: -40...+475 °С);</p> <p>Марка материала – материал указывается заказчиком.</p>

1	2
<p>5</p> <p>Дополнительные опции (указываются в скобках после условного обозначения)</p>	<p>МКК – материал соединения должен быть устойчив к межкристаллитной коррозии; Н2S – материал соединения должен быть устойчив к сероводороду; О2 – обезжиривание (кислородное исполнение); ТО – материал соединения должен быть в термообработанном состоянии. ПСТО – сварные швы соединений (при наличии) должны пройти послесварочную термообработку; ЦД – сварные швы соединений (при наличии) должны быть проконтролированы цветной дефектоскопией; СФФ – сварные швы соединений (при наличии) должны быть проконтролированы на содержание ферритной фазы.</p>
<p>Техническая документация, прилагаемая к продукции, включает в себя: - паспорт (1 экземпляр на партию). По требованию заказчика (в соответствии с договором поставки) может дополнительно предоставляться: чертеж общего вида; руководство по эксплуатации; сертификаты на используемые материалы и т.п.</p>	

Таблица 7.11.1 Конструктивные исполнения соединений

Схема исполнения	D, мм	M, мм дюйм	L, мм	S1, мм	S2, мм	Pn, МПа
1	2	3	4	5	6	7
 <p>Соединение HCB - D - M - S</p>	14	M20x1,5 G1/2	84	27	22	40
 <p>Соединение HCB - D - M - S</p>	14	K1/2 R1/2 1/2NPT	81	27	22	40
 <p>Соединение HCH - D - M - S</p>	14	M20x1,5 G1/2	45	27	-	40
 <p>Соединение HCH - D - M - S</p>	14	K1/2 R1/2 1/2NPT	76	27	27	40

<p>Соединение НСТ - D - S</p>	14	-	132	27	-	40
<p>Соединение СМВ - D - M - S</p>	6	M20x1,5 G1/2	53	22	14	6,3
8	14					
10	19					
12	22					
14	24					
<p>Соединение СМВ - D - M - S</p>	6	K1/2 R1/2 1/2NPT	50	22	14	6,3
8	14					
10	19					
12	22					
14	24					
<p>Соединение СМН - D - M - S</p>	6	M20x1,5 G1/2 K1/2 R1/2 1/2NPT	50	27	14	6,3
8	14					
10	19					
12	22					
14	24					
<p>Соединение СМ - D - S</p>	6	-	66	-	14	6,3
8	14					
10	19					
12	22					
14	24					
<p>Соединение СМТ - D - S</p>	6	-	82	-	14	6,3
8	14					
10	22					
12	22					
14	24					

ПРОБКИ



ПРОБКИ

Назначение

Пробки предназначены для временной или постоянной глухой заглушки внутренней резьбы на технологическом оборудовании и коммуникациях.

Схема условного обозначения пробок

Пример записи условного обозначения

	1-	2-	3
Пробка	П03-	G1/2-	A

Пробка с уплотнением по ГОСТ 22526 (**П03**), с присоединительной резьбой **G1/2**, из стали 20
(**A**)

	1-	2-	3
Пробка	П04-	M20x1,5-	10X17H13M2T

Пробка с уплотнением по ОСТ 26.260.460 (**П04**), с присоединительной резьбой **M20x1,5**, из стали **10X17H13M2T**.

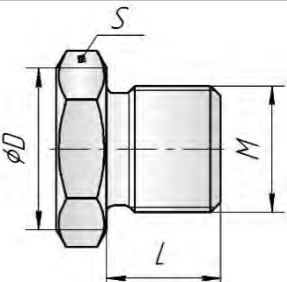
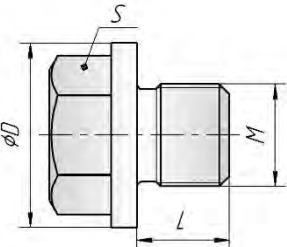
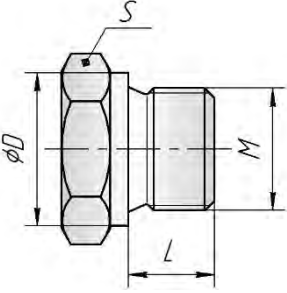
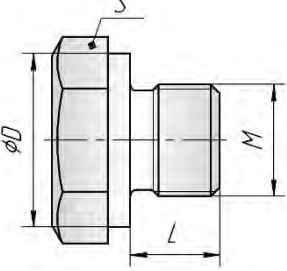
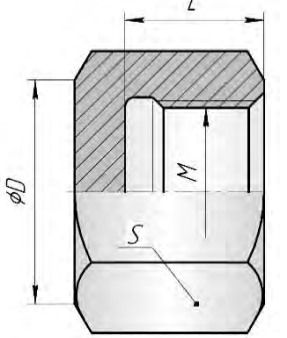
	Параметр	Возможные значения
1	Тип исполнения	П01 – с уплотнением по внутренней поверхности ответной детали П02 – с уплотнением по наружной поверхности ответной детали П03 – с уплотнением по ГОСТ 22526 П04 – с уплотнением по ОСТ 26.260.460 П05 – колпачок-заглушка с внутренней резьбой
2	M – наружная резьба	табл. 7.12.1.
3	Материал пробки	В стандартном исполнении пробки изготавливаются из сортового проката без термической обработки: A - пробка изготавливается из стали 20 (рабочая температура: -20°C ...+425 °C); B - пробка изготавливается из стали 12X18H10T (рабочая температура: -253°C ...+610 °C); B - пробка изготавливается из стали 09Г2С (рабочая температура: -20°C ...+475 °C); Г - пробка изготавливается из стали 09Г2С-12 (рабочая температура: -40...+475 °C); Марка материала – материал указывается заказчиком.
4	Дополнительные опции (указываются в скобках после условного обозначения)	МКК – материал пробки должен быть устойчив к межкристаллитной коррозии; H2S – материал пробки должен быть устойчив к сероводороду; O2 – обезжиривание (кислородное исполнение); ТО – материал пробки должен быть в термообработанном состоянии.

Техническая документация, прилагаемая к продукции, включает в себя:

- паспорт (1 экземпляр на партию).

По требованию заказчика (в соответствии с договором поставки) может дополнительно предоставляться: чертеж общего вида; руководство по эксплуатации; сертификаты на используемые материалы и т.п.

Таблица 7.12.1 Конструктивные исполнения пробок

Схема исполнения	М, мм, дюйм	D, мм	L, мм	S, мм
 <p>Пробка П01 - М - S</p>	M12x1,5, G1/4	13	12	14
	K1/4, R1/4, 1/4NPT	16	15	17
	M20x1,5, G1/2	21	20	22
	K1/2, R1/2, 1/2NPT	21	20	22
	M27x2, G3/4	28	20	30
	K3/4, R3/4, 3/4NPT	26	20	27
	M33x2, G1	34	30	36
	K1, R1, 1NPT	34	24	36
	K1 1/2, R1 1/2, 1 1/2NPT	44	26	46
 <p>Пробка П02 - М - S</p>	M20x1,5, G1/2	32	15	27
	M27x2, G3/4	40	20	36
	M33x2, G1	50	20	41
 <p>Пробка П03 - М - S</p>	M20x1,5, (G1/2)	25 (26)	14	27
	M27x2, G3/4	32	16	36
	M33x2, G1	39	18	41
 <p>Пробка П04 - М - S</p>	M20x1,5, G1/2	31	16	32
	M27x2, G3/4	35	20	36
	M33x2, G1	43	25	46
 <p>Пробка П05 - М - S</p>	M12x1,5, G1/4	16	13	17
	M20x1,5, G1/2	26	16	27
	M27x2, G3/4	31	21	32
	M33x2, G1	40	25	41

ПЕРЕХОДНИКИ



ПЕРЕХОДНИКИ

Назначение

Переходники предназначены для присоединения импульсных линий к датчикам давления разных производителей, соединения импульсных линий с различными резьбовыми соединениями между собой.

Схема условного обозначения переходников

Пример записи условного обозначения

	1-	2-	3-	4
Переходник	П4-	M20x1,5в-	G1/2н-	Б

Переходник с внутренним отверстием диаметром 4 мм (**П4**), с присоединительной резьбой **M20x1,5в** (внутренней) и монтажной резьбой **G1/2н** (наружной), из стали 12X18H10T (**Б**).

	1	2	3	4
Переходник	П6-	G1/2в-	K1/2н-	15X5M

Переходник с внутренним отверстием диаметром 6 мм (**П6**), с присоединительной резьбой **G1/2в** (внутренней) и монтажной резьбой **K1/2н** (наружной), из стали **15X5M**.

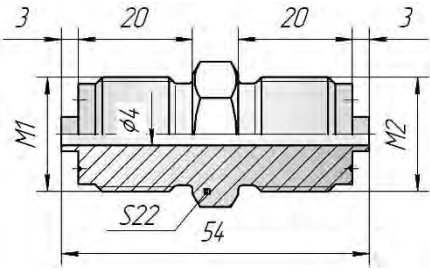
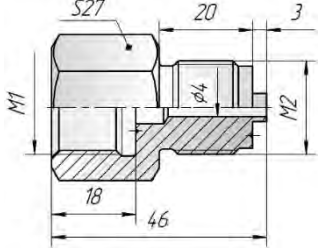
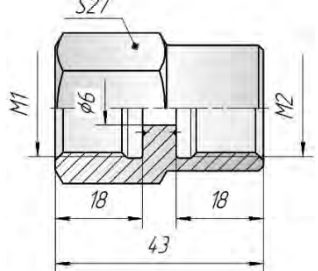
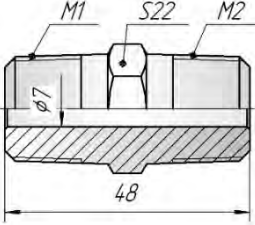
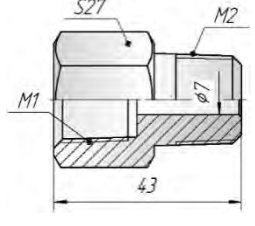
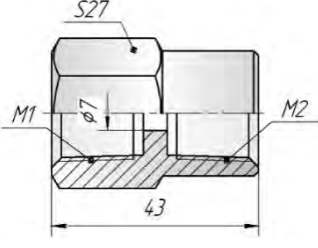
	Параметры	Возможные значения
1	Тип переходника	П4 – переходник с внутренним отверстием диаметром 4мм; П6 – переходник с внутренним отверстием диаметром 6мм; П7 – переходник с внутренним отверстием диаметром 7мм.
2	Присоединительная резьба	M1 - присоединительная резьба переходника (табл. 7.13.1).
3	Монтажная резьба	M2 - монтажная резьба переходника (табл. 7.13.1).
4	Материал переходника	В стандартном исполнении переходники изготавливаются из сортового проката без термической обработки: A - переходник изготавливается из стали 20 (рабочая температура: -20...+425 °С); Aц - переходник изготавливается из стали 20 с покрытием Ц9.хр (рабочая температура: -20...+250 °С); Б - переходник изготавливается из стали 12X18H10T (рабочая температура: -253...+610 °С); В – переходник изготавливается из стали 09Г2С (рабочая температура: -20...+475 °С); Г - переходник изготавливается из стали 09Г2С-12 (рабочая температура: -40...+475 °С); Марка материала – материал указывается заказчиком.
5	Дополнительные опции (указываются в скобках после условного обозначения)	MKK – материал переходника должен быть устойчив к межкристаллитной коррозии; H2S – материал переходника должен быть устойчив к сероводороду; O2 – обезжиривание (кислородное исполнение); TO – материал переходника должен быть в термообработанном состоянии.

Техническая документация, прилагаемая к продукции, включает в себя:

- паспорт (1 экземпляр на партию).

По требованию заказчика (в соответствии с договором поставки) может дополнительно предоставляться: чертеж общего вида; руководство по эксплуатации; сертификаты на используемые материалы и т.п.

Таблица 7.13.1 Конструктивные исполнения переходников

Схема исполнения	M1, мм	M2, мм
1	2	3
 <p>Переходник П4 - M1н - M2н - S</p>	<p>M20x1,5 G1/2</p>	<p>M20x1,5 G1/2</p>
 <p>Переходник П4 - M1в - M2н - S</p>	<p>M20x1,5 G1/2</p>	<p>M20x1,5 G1/2</p>
 <p>Переходник П6 - M1в - M2в - S</p>	<p>M20x1,5 G1/2</p>	<p>M20x1,5 G1/2</p>
 <p>Переходник П7 - M1н - M2н - S</p>	<p>K1/2 R1/2 1/2NPT</p>	<p>K1/2 R1/2 1/2NPT</p>
 <p>Переходник П7 - M1в - M2н - S</p>	<p>K1/2 R1/2 1/2NPT</p>	<p>K1/2 R1/2 1/2NPT</p>
 <p>Переходник П7 - M1в - M2в - S</p>	<p>K1/2 R1/2 1/2NPT</p>	<p>K1/2 R1/2 1/2NPT</p>

1	2	3
<p>Переходник П4 - М1н - М2н – S</p>	<p>K1/2 R1/2 1/2NPT</p>	<p>M20x1,5 G1/2</p>
<p>Переходник П4 - М1в - М2н – S</p>	<p>K1/2 R1/2 1/2NPT</p>	<p>M20x1,5 G1/2</p>
<p>Переходник П6 - М1в - М2н – S</p>	<p>M20x1,5 G1/2</p>	<p>K1/2 R1/2 1/2NPT</p>
<p>Переходник П6 - М1в - М2н – S</p>	<p>M20x1,5 G1/2</p>	<p>K1/2 R1/2 1/2NPT</p>

ШТУЦЕР ПЕРЕДВИЖНОЙ

ШТУЦЕР ПЕРЕДВИЖНОЙ

Назначение

Штуцер передвижной предназначен для установки на месте эксплуатации термопреобразователей термоэлектрических и термометров сопротивления. Штуцер передвижной рассчитан на эксплуатацию при атмосферном давлении.

Схема условного обозначения переходников

	1		2		3		4
Штуцер передвижной	ПЦШ	-	M20x1,5	-	6	-	Ф

Штуцер передвижной (ПЦШ), с присоединительной резьбой **M20x1,5**, для монтажа датчика с диаметром штока **6** мм, материал прокладки фторопласт (**Ф**), из стали **12Х18Н10Т**(по умолчанию).

	1		2		3		4
Штуцер передвижной	ПЦрШ	-	G1/2	-	9	-	Г

Штуцер передвижной с давящей пружиной (ПЦрШ), с присоединительной резьбой **G1/2**, для монтажа датчика с диаметром штока **9** мм, материал прокладки силикон (**С**), из стали **12Х18Н10Т**(по умолчанию).

Параметры	Возможные значения
1 Тип штуцера	ПЦШ – штуцер передвижной; ПЦрШ – штуцер передвижной с давящей пружиной.
2 Присоединительная резьба	М – присоединительная резьба штуцера (см. табл. 7.14.1).
3 Диаметр штока	d – диаметр штока датчика (см. табл. 7.14.11).
4 Материал прокладки	Р - резина (рабочая температура: 0...+120 °С); С - силикон (рабочая температура: 0...+200 °С); Ф – фторопласт (рабочая температура: 0...+232°С); Г - графит (рабочая температура: 0...+610 °С); Марка материала – материал указывается заказчиком.
5 Материал штуцера	В стандартном исполнении штуцера изготавливаются из сортового проката 12Х18Н10Т без термической обработки. По требованию заказчика возможно изготовление из иных марок сталей
6 Дополнительные опции (указываются в скобках после условного обозначения)	МКК – материал штуцера должен быть устойчив к межкристаллитной коррозии; Н2S – материал штуцера должен быть устойчив к сероводороду; О2 – обезжиривание (кислородное исполнение); ТО – материал штуцера должен быть в термообработанном состоянии.

Техническая документация, прилагаемая к продукции, включает в себя:

- паспорт (1 экземпляр на партию).

По требованию заказчика (в соответствии с договором поставки) может дополнительно предоставляться: чертеж общего вида; руководство по эксплуатации; сертификаты на используемые материалы и т.п.

Таблица 7.14.1 Конструктивные исполнения штуцеров передвижных

Схема исполнения	М, мм	d, мм
 <p>Штуцер передвижной ПЦШ - М - d-S</p>	M8x1; M10x1; M12x1,75; M16x1,5; M16x2; M18x1; M20x1,5; M24x1,5; M27x2; M33x2; G1/4; G1/2; G3/8; 1/4NPT; 1/2NPT; R1/2	3 5 6; 8 10 ;12
 <p>Штуцер передвижной ПЦрШ - М - d-S</p>	M8x1; M10x1; M12x1,75; M16x1,5; M16x2; M18x1; M20x1,5; M24x1,5; M27x2; M33x2; G1/4; G1/2; G3/8; 1/4NPT; 1/2NPT; R1/2	3 5 6; 8 10; 12

ШТУЦЕРА ПРИВАРНЫЕ

ШТУЦЕРА ПРИВАРНЫЕ

Назначение

Штуцера являются закладными устройствами, которые предназначены для установки измерительных приборов на технологическом оборудовании и коммуникациях.

Схема условного обозначения переходников

	1		2		3		4
Штуцер приварной	Шц	-	G1/2	-	80	-	A

Штуцер приварной с цилиндрической резьбой (**Шц**), с присоединительной резьбой **G1/2**, длиной **80**мм, из стали **20 (A)**.

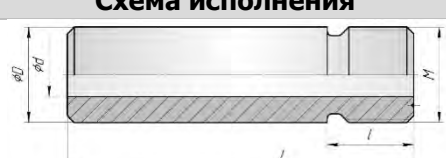
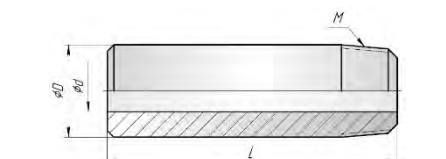
	1		2		3		4
Штуцер приварной	ШК	-	R1/2	-	100	-	321H

Штуцер приварной с конической резьбой (**ШК**), с присоединительной резьбой **R1/2**, длиной **100** мм, из стали **321H**.

	Параметры	Возможные значения
1	Тип штуцера	Шц – штуцер приварной с цилиндрической резьбой; ШК – штуцер приварной с конической резьбой.
2	Присоединительная резьба	М - присоединительная резьба штуцера (см. табл. 7.15.1).
3	Длина	L – длина штуцера (см. табл. 7.15.1).
4	Материал штуцера	В стандартном исполнении штуцера изготавливаются из сортового проката без термической обработки: А - штуцер изготавливается из стали 20 (раб. температура: -20...+425 °С); Б - штуцер изготавливается из стали 12Х18Н10Т (раб. температура: -253...+610 °С); В - штуцер изготавливается из стали 09Г2С (раб. температура: -20...+475 °С); Г - штуцер изготавливается из стали 09Г2С-12 (раб. температура: -40...+475 °С); Марка материала – материал указывается заказчиком.
5	Дополнительные опции (указываются в скобках после условного обозначения)	МКК – материал штуцера должен быть устойчив к межкристаллитной коррозии; Н2S – материал штуцера должен быть устойчив к сероводороду; О2 – обезжиривание (кислородное исполнение); ТО – материал штуцера должен быть в термообработанном состоянии.

Техническая документация, прилагаемая к продукции, включает в себя:
- паспорт (1 экземпляр на партию).
По требованию заказчика (в соответствии с договором поставки) может дополнительно предоставляться: чертеж общего вида; руководство по эксплуатации; сертификаты на используемые материалы и т.п.

Таблица 7.15.1 Конструктивные исполнения штуцеров приварных

Схема исполнения	М, мм	L, мм	D, мм	d, мм	l, мм	Pn, МПа
 <p>Штуцер приварной Шц - М - L-S</p>	M12x1,5 G1/4	45	18	6	8	16
	M20x1,5 G1/2	80	22	10	20	
 <p>Штуцер приварной ШК - М - L-S</p>	R1/8; K1/8 1/8NPT	50	11	5	-	
	R1/4; K1/4 1/4NPT	60	14	5	-	
	R1/2; K1/2 1/2NPT	80	22	10	-	

ТРОЙНИКИ

ТРОЙНИКИ

Назначение

Тройники предназначены для соединения технологических трубопроводов и аппаратов, отборных устройств давления и принадлежностей к ним.

Схема условного обозначения переходников

	1		2		3
Тройник	ТП	-	14	-	А

Тройник приварной (**ТП**), диаметр присоединяемой трубы **14** мм, из стали **20 (А)**.

	1		2		3
Тройник	ТР	-	R1/2	-	347Н

Тройник резьбовой (**ТР**), монтажная резьба **R1/2**мм, из стали **347Н**.

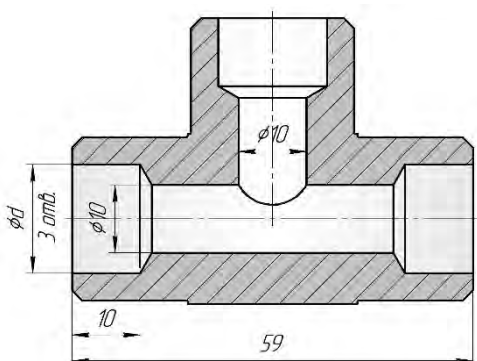
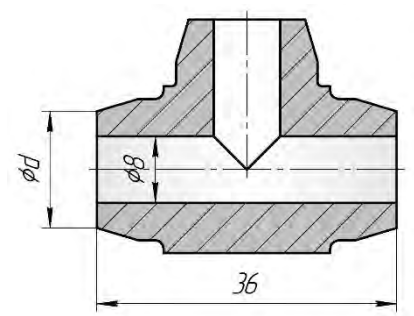
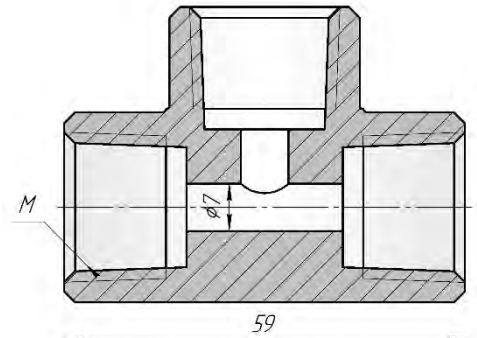
	Параметры	Возможные значения
1	Тип тройника	ТП – тройник приварной «внахлест»; ТПС – тройник приварной «встык»; ТР – тройник резьбовой.
2	Присоединительный размер	d - присоединительный диаметр тройника (см. табл. 7.16.1); М - присоединительная резьба тройника (см. табл. 7.16.1).
3	Материал тройника	В стандартном исполнении тройники изготавливаются из сортового проката без термической обработки: А - штуцер изготавливается из стали 20 (рабочая температура: -20...+425 °С); Б - штуцер изготавливается из стали 12Х18Н10Т (рабочая температура: -253...+610 °С); В - штуцер изготавливается из стали 09Г2С (рабочая температура: -20...+475 °С); Г - штуцер изготавливается из стали 09Г2С-12 (рабочая температура: -40...+475 °С); Марка материала – материал указывается заказчиком.
4	Дополнительные опции (указываются в скобках после условного обозначения)	МКК – материал тройника должен быть устойчив к межкристаллитной коррозии; Н2S – материал тройника должен быть устойчив к сероводороду; О2 – обезжиривание (кислородное исполнение); ТО – материал тройника должен быть в термообработанном состоянии.

Техническая документация, прилагаемая к продукции, включает в себя:

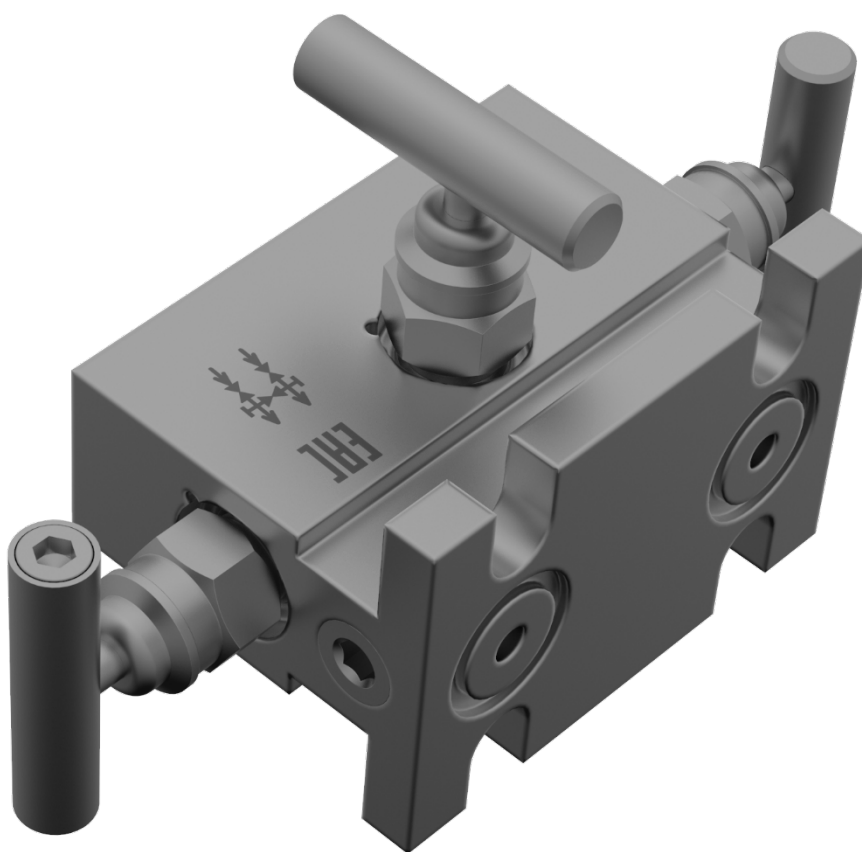
- паспорт (1 экземпляр на партию).

По требованию заказчика (в соответствии с договором поставки) может дополнительно предоставляться: чертеж общего вида; руководство по эксплуатации; сертификаты на используемые материалы и т.п.

Таблица 7.16.1 Конструктивные исполнения тройников

Схема исполнения	D, мм	M, дюйм	Pn, МПа
1	2	2	-
 <p>Тройник ТП - d-S</p>	12 14 16	-	
 <p>Тройник ТПС - d-S</p>	12 14 16	-	16
 <p>Тройник ТР - M-S</p>	-	R1/2 K1/2 1/2NPT	

КЛАПАНЫ ЗАПОРНЫЕ



ТУ BY 390184271.017-2015

КЛАПАНЫ ЗАПОРНЫЕ

Назначение

Клапаны запорные предназначены для полного перекрытия потока рабочей среды. В процессе эксплуатации может находиться в двух крайних положениях: "открыто" и "закрыто". Класс герметичности «А» по ГОСТ 54808.

Схема условного обозначения стандартного исполнения клапанов

Пример записи условного обозначения

	1-	2	3.	4	5-	6-	7-	8	9
Клапан	КЗИМ-	0	3.	0	1-	15-	400-	1/2NPT-	Б

Клапан запорный игольчатый муфтовый (**КЗИМ**), без винта сброса (**0**) с ввертным штуцером (**3**), фторопластовым уплотнением (**0**) на один вентиль (**1**), с условным проходом **15** мм, на условное давление в **400** бар, под монтажные резьбы **1/2NPT** (на входе и на выходе), из стали 12X18H10T (**Б**).

	1	2	3	4	5	6	7	8	9	10	11	12
Клапан	КЗИМ-	2	3.	0	2-	15-	400-	K1/2-	Б-	1	0	А

Клапан запорный игольчатый муфтовый (**КЗИМ**), с тестовым портом-дренажом (**2**) с ввертным штуцером (**3**), фторопластовым уплотнением (**0**) на два вентиля (**2**), с условным проходом **15** мм, на условное давление в **400** бар, под монтажные резьбы **K1/2** (на входе и на выходе), из стали 12X18H10T (**Б**), присоединение технологической линии ниппельное соединение под приварку Ø14мм ст.20 (**1**), присоединение дренажной линии не требуется(**0**), кронштейн из углеродистой стали для монтажа малогабаритных датчиков на трубе Ø30...Ø60 (вертикальное либо горизонтальное положение) (**А**).

Параметры		Возможные значения (табл. 7.17.3)
1	2	3
1	Тип клапана запорного	КЗИМ - Клапан запорный игольчатый муфтовый; КЗИК - Клапан запорный игольчатый комбинированный; КЗИЦ - Клапан запорный игольчатый цапковый.
2	Исполнение	0 – без винта сброса давления и дренажа; 1 – с винтом сброса давления М8; 2 – тестовый порт (дренаж) 1/4NPT (внутренняя); 3 – тестовый порт (дренаж) М20х1,5 (наружная); 4 – тестовый порт (дренаж) М20х1,5 (внутренняя).
3	Изготовление	3 - ввертной штуцер.
4	Тип уплотнения (табл. 7.17.1)	0 – фторопласт (рабочая температура: 0...+232°C); 1 – графит (рабочая температура: 0...+400°C).
5	Количество вентиляей	1 - один вентиль; 2 - два вентиля; 3 - три вентиля 5 – пять вентиляей.
6	Условный проход	Dn - номинальный параметр, примерно равный внутреннему диаметру трубопровода.
7	Условное давление (табл. 7.17.2)	Pn - наибольшее избыточное рабочее давление при температуре среды 20°C, при котором обеспечивается заданный срок службы.
8	Монтажная резьба	М - монтажная резьба на входе и выходе клапана.
9	Материал корпуса	В стандартном исполнении корпус клапана изготавливается из сортового проката без термической обработки: А - корпус изготавливается из стали 20 (рабочая температура: -20...+425 °С); Ац - корпус изготавливается из стали 20 с покрытием Ц9.хр (рабочая температура: -20...+250 °С); Б - корпус изготавливается из стали 12X18H10T (рабочая температура: -253...+610 °С); В - корпус изготавливается из стали 09Г2С (рабочая температура: -20...+475 °С). Марка материала – материал указывается заказчиком.

	1	2
10	Присоединение к процессу (табл. 7.17.4)	<p>0 – не требуется;</p> <p>1 – ниппельное соединение под приварку Ø14мм (ст. 20);</p> <p>2 – ниппельное соединение под приварку Ø14мм (12X18H10T);</p> <p>3 – ниппельное соединение под приварку Ø12мм (ст. 20);</p> <p>4 – ниппельное соединение под приварку Ø12мм (12X18H10T);</p> <p>5 – соединение с обжимными кольцами Ø12мм (316 SS);</p> <p>6 – соединение с обжимными кольцами Ø14мм (316 SS);</p> <p>7 – по требованию заказчика (указывается дополнительно).</p>
11	Присоединение к дренажной линии (только для двух-, трехвентильных блоков) (табл. 7.17.5)	<p>0 – не требуется;</p> <p>1 – ниппельное соединение под приварку Ø14мм (ст. 20);</p> <p>2 – ниппельное соединение под приварку Ø14мм (12X18H10T);</p> <p>3 – ниппельное соединение под приварку Ø12мм (ст. 20);</p> <p>4 – ниппельное соединение под приварку Ø12мм (12X18H10T);</p> <p>5 – соединение с обжимными кольцами Ø12мм (316 SS);</p> <p>6 – соединение с обжимными кольцами Ø14мм (316 SS);</p> <p>7 – по требованию заказчика (указывается дополнительно).</p>
12	Кронштейны для монтажа (табл. 7.17.6)	<p>0 – не требуется;</p> <p>A – кронштейн из углеродистой стали для монтажа малогабаритных датчиков на трубе Ø30...Ø60 (вертикальное либо горизонтальное положение) или на плоской конструкции;</p> <p>B – кронштейн из углеродистой стали для монтажа датчиков в корпусе «Т, Ти» на трубе Ø30...Ø60 (вертикальное либо горизонтальное положение) или на плоской конструкции;</p> <p>B – кронштейн из углеродистой стали для монтажа датчиков диф. давления к плоской конструкции или трубе Ø30...Ø60 (вертикальное либо горизонтальное положение).</p>
13	Дополнительные опции (указываются в скобках после условного обозначения)	<p>МКК – материал клапана должен быть устойчив к межкристаллитной коррозии;</p> <p>H2S – материал клапана должен быть устойчив к сероводороду;</p> <p>O2 – обезжиривание (кислородное исполнение);</p> <p>ТО – материал клапана должен быть в термообработанном состоянии;</p> <p>ПСТО – сварные швы клапана (при наличии) должны пройти послесварочную термообработку;</p> <p>ЦД – сварные швы клапана (при наличии) должны быть проконтролированы цветной дефектоскопией;</p> <p>СФФ – сварные швы клапана (при наличии) должны быть проконтролированы на содержание ферритной фазы.</p>
<p>Техническая документация, прилагаемая к продукции, включает в себя: - паспорт (1 экземпляр на партию). По требованию заказчика (в соответствии с договором поставки) может дополнительно предоставляться: копия обоснования безопасности; чертеж общего вида; руководство по эксплуатации; сертификаты на используемые материалы; декларация соответствия и т.п.</p>		

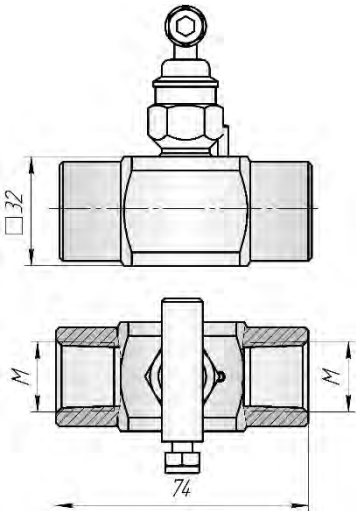

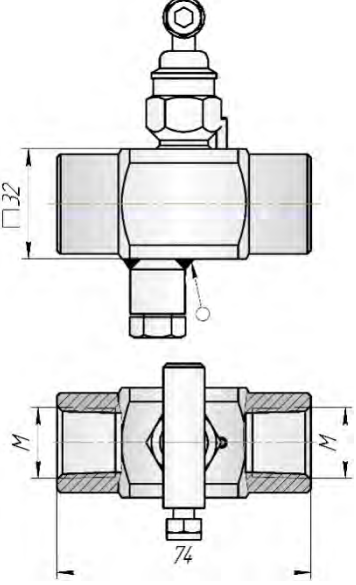

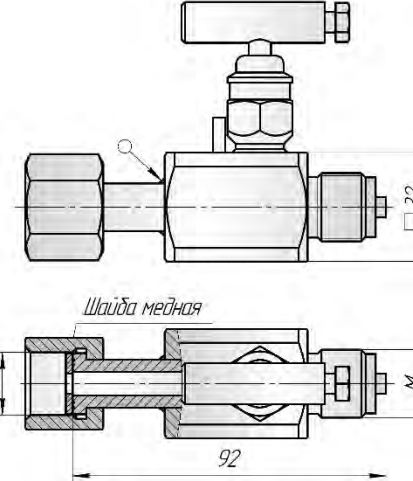

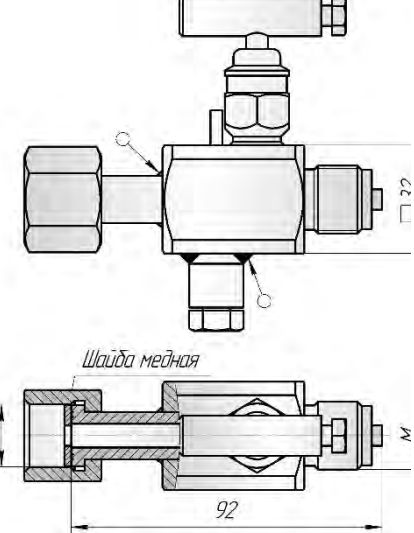

Таблица 7.17.1 Конструктивные исполнения запирающего механизма

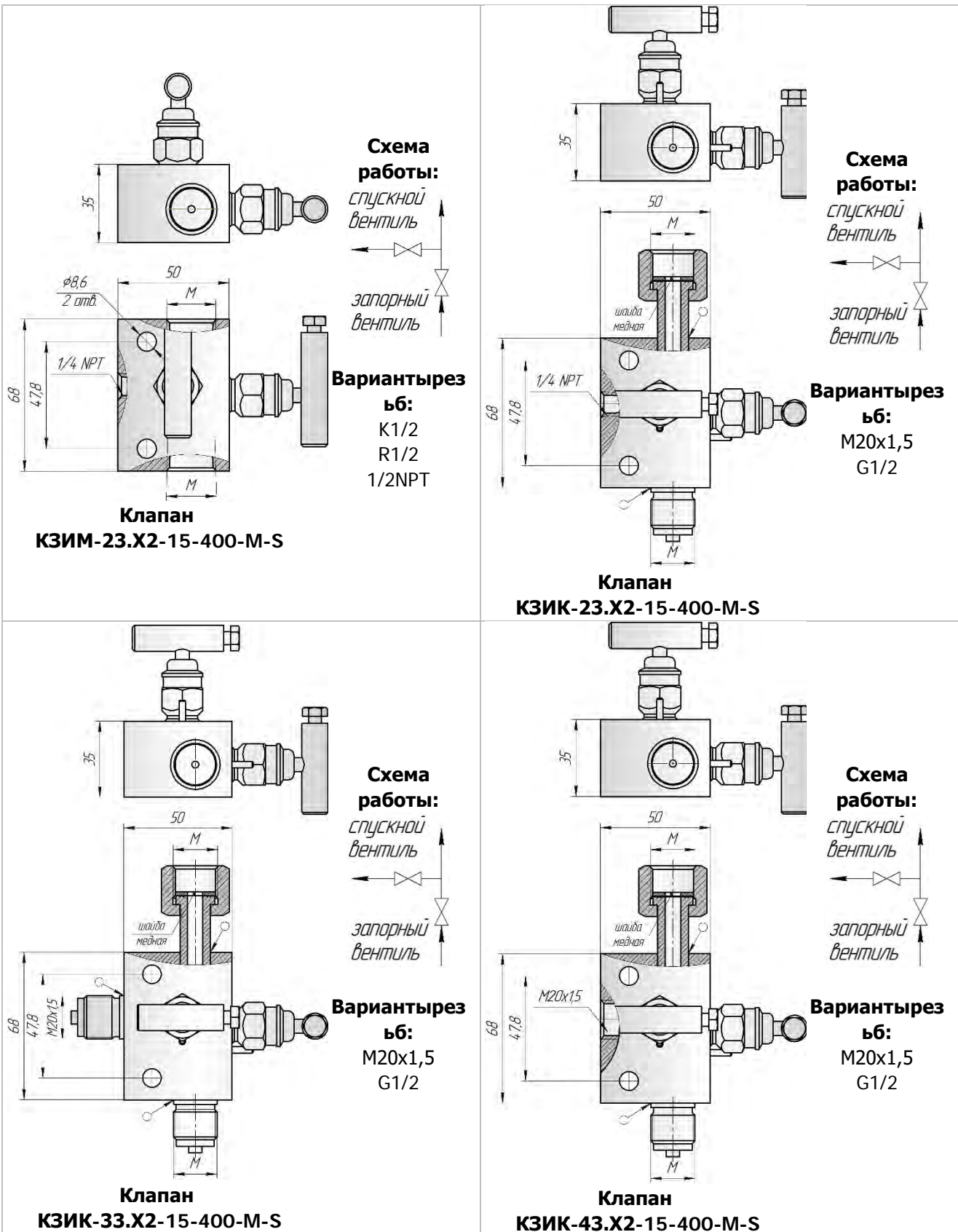
Тип уплотнения «Фторопласт»			Тип уплотнения «Графит»		
Поз.	Наименование	Материал	Поз.	Наименование	Материал
1	Штуцер	12X18H10T	1	Штуцер	12X18H10T
2	Штак	12X18H10T	2	Штак	12X18H10T
3	Наконечник		3	Наконечник	
	для клапана из угл. стали	440C SS		для клапана из нерж. стали	316Ti SS
4	Втулка	12X18H10T	4	Втулка	12X18H10T
5	Уплотнение	Фторопласт Ф-4	5	Уплотнение	Графлекс ГФ-Г
6	Кольца	FKM	6	Штуцер	12X18H10T
7	Шайба	PEEK	7	Гайка	12X18H10T
8	Рукоятка	304 SS	8	Рукоятка	304 SS
9	Винт	304 SS	9	Винт	304 SS
			10	Кольцо	321 SS

Таблица 7.17.2 Номинальные параметры давления/температуры

Температура, °C	Рабочее давление для уплотнения «Фторопласт», бар	Рабочее давление для уплотнения «Графит», бар
20	400	400
37	400	400
93	355	355
148	321	321
204	294	294
232	284	284
315	-	259
371	-	248
398	-	242
400	-	242

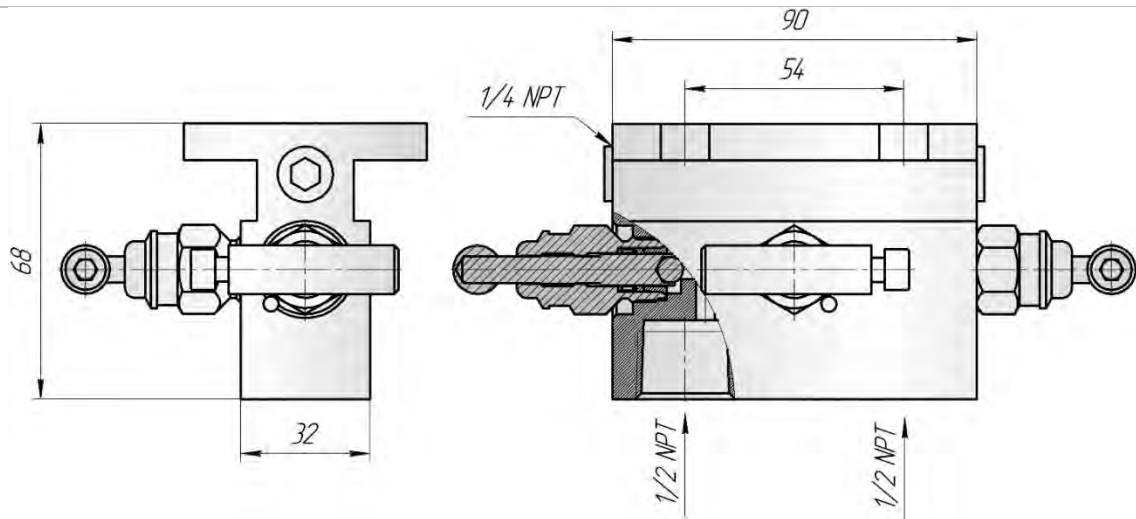
Таблица 7.17.3 Конструктивные исполнения клапанов

Схема исполнения	Схема исполнения
 <p>Схема работы: запорный вентиль</p>  <p>Вариантырез ьб: K1/2 R1/2 1/2NPT</p> <p>Клапан KZIM-03.X1-15-400-M-S</p>	 <p>Схема работы: запорный вентиль</p>  <p>Вариантырез ьб: K1/2 R1/2 1/2NPT</p> <p>Клапан KZIM-13.X1-15-400-M-S</p>
 <p>Схема работы: запорный вентиль</p>  <p>Вариантырез ьб: M20x1,5 G1/2</p> <p>Клапан KZIK-03.X1-15-400-M-S</p>	 <p>Схема работы: запорный вентиль</p>  <p>Вариантырез ьб: M20x1,5 G1/2</p> <p>Клапан KZIK-13.X1-15-400-M-S</p>
<p>Примечание: Предельные параметры применения шайб медных не должны превышать значений, установленных для меди М1 (рабочая температура: -269...+250 °С). Возможно применение прокладки из другого материала по требованию заказчика.</p>	



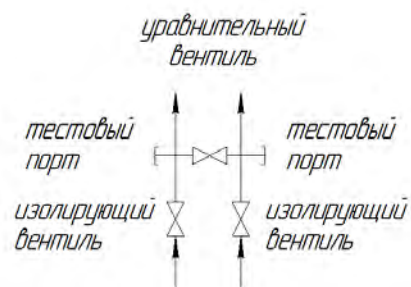
Примечание:

Предельные параметры применения шайб медных не должны превышать значений, установленных для меди М1 (рабочая температура: -269...+250 °С). Возможно применение прокладки из другого материала по требованию заказчика.

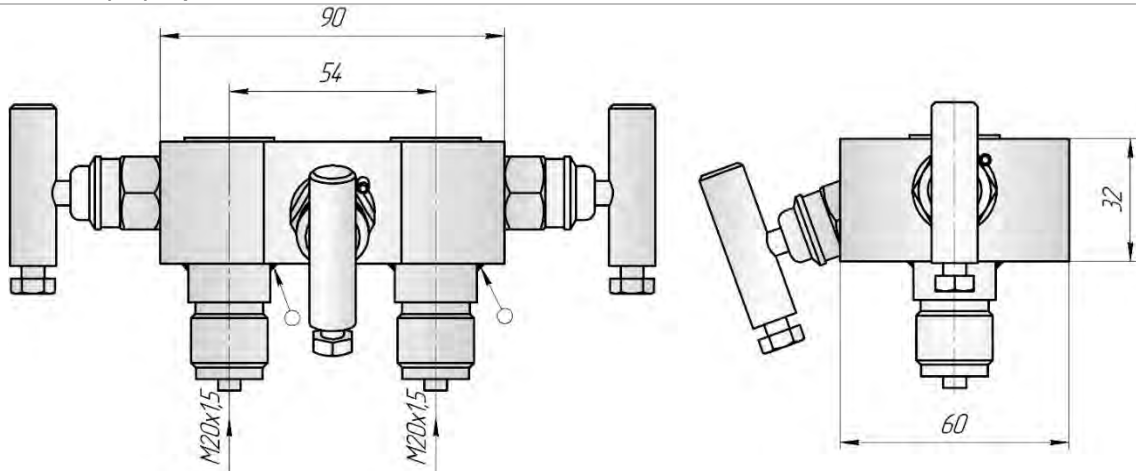


Клапан КЗИК-23.X3-15-400-1/2NPT-S

Схема работы:

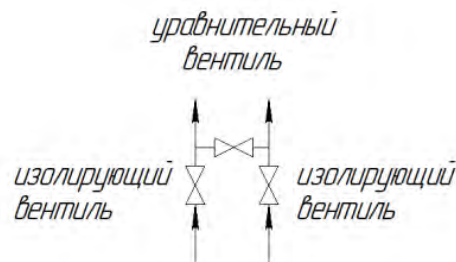


В комплект поставки включен комплект болтов М10 и комплект фланцевых прокладок (фторопласт/графит) для монтажа датчика.

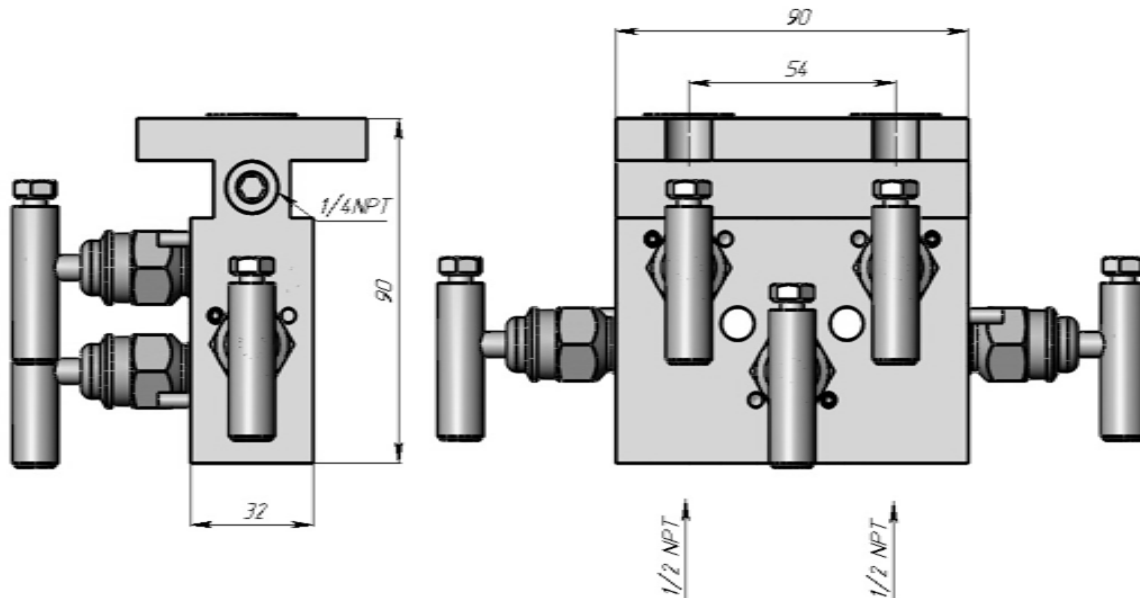


Клапан КЗИЦ-03.X3-15-400-M20x1,5-S

Схема работы:

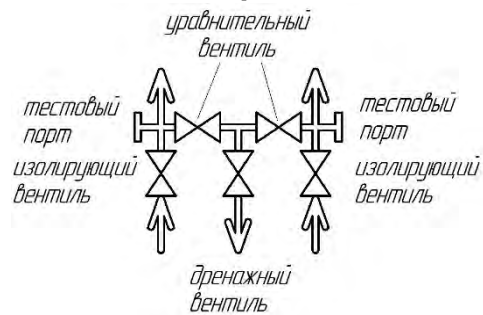


В комплект поставки включен комплект болтов М10 и комплект фланцевых прокладок (фторопласт/графит) для монтажа датчика.



Клапан КЗИК-23.X5-15-400-1/2NPT-S

Схема работы:



В комплект поставки включен комплект болтов М10 и комплект фланцевых прокладок (фторопласт/графит) для монтажа датчика.

Таблица 7.17.4 Типы присоединений к технологическому процессу

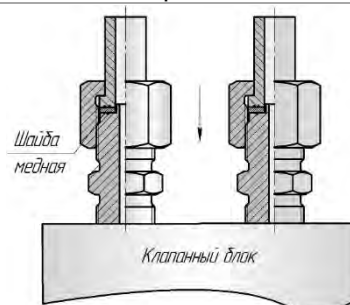

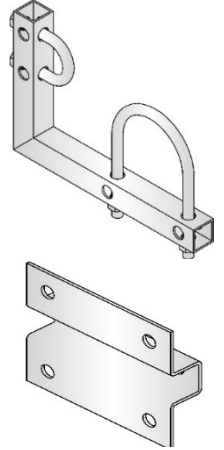
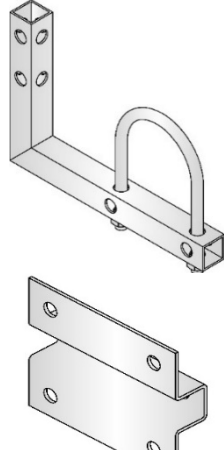
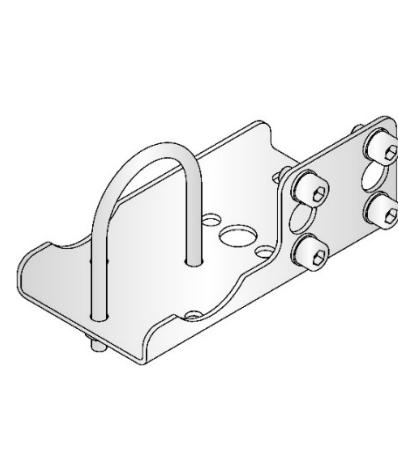
	
<p>1 – nipple connection under welding Ø14mm (st. 20) 2 – nipple connection under welding Ø14mm (12X18H10T) 3 – nipple connection under welding Ø12mm (st. 20) 4 – nipple connection under welding Ø12mm (12X18H10T)</p>	<p>5 – connection with clamping rings Ø12mm (316 SS) 6 – connection with clamping rings Ø14mm (316 SS)</p>

Таблица 7.17.5 Типы присоединений к дренажной линии

	
<p>1 – nipple connection under welding Ø14mm (st. 20) 2 – nipple connection under welding Ø14mm (12X18H10T) 3 – nipple connection under welding Ø12mm (st. 20) 4 – nipple connection under welding Ø12mm (12X18H10T)</p>	<p>5 – connection with clamping rings Ø12mm (316 SS) 6 – connection with clamping rings Ø14mm (316 SS)</p>

Таблица 7.17.6 Типы кронштейнов для монтажа

		
<p>А – кронштейн из углеродистой стали для монтажа малогабаритных датчиков на трубе Ø30...Ø60 (вертикальное либо горизонтальное положение) или на плоской конструкции</p>	<p>Б – кронштейн из углеродистой стали для монтажа датчиков в корпусе «Т, Ти» на трубе Ø30...Ø60 (вертикальное либо горизонтальное положение) или на плоской конструкции</p>	<p>В – кронштейн из углеродистой стали для монтажа датчиков диф. давления к плоской конструкции или трубе Ø30...Ø60 (вертикальное либо горизонтальное положение)</p>

ДИАФРАГМЫ ДЛЯ РАСХОДОМЕРОВ



ГОСТ 8.586-5-2005
РД 50-411-83

ДИАФРАГМЫ ДЛЯ РАСХОДОМЕРОВ

ДИАФРАГМА КАМЕРНАЯ СТАНДАРТНАЯ

Назначение

Диафрагма камерная стандартная ДКС устанавливается во фланцах трубопровода с применением промежуточных корпусов – кольцевых камер.

- Условное давление в трубопроводе до 10 МПа.
- Условный проход трубопровода от 50 до 500 мм.
- Угловой способ отбора давления.

Схема условного обозначения диафрагмы ДКС

Пример записи условного обозначения

	1-	2-	3-	4	5
Диафрагма	ДКС-	10-	100-	А/Б	1

Диафрагма камерная стандартная **ДКС**, на условное давление **10** МПа, с условным проходом **100** мм, с материалом кольцевых камер из стали **20 (А)**, диск диафрагмы из стали **12Х18Н10Т (Б)**, исполнение **1**.

	1-	2-	3-	4	5
Диафрагма	ДКС-	0,6-	50-	15Х5М/Б	2

Диафрагма камерная стандартная **ДКС**, на условное давление **0,6** МПа, с условным проходом **50** мм, с материалом кольцевых камер из стали **15Х5М**, диск диафрагмы из стали **12Х18Н10Т (Б)**, исполнение **2**.

Параметры		Возможные значения
1	2	
1	Тип диафрагмы	ДКС – Диафрагма камерная стандартная
2	Условное давление	P_n - наибольшее избыточное рабочее давление при температуре среды + 20 °С, при котором обеспечивается заданный срок службы (табл. 7.18.1).
3	Условный проход	D_n - номинальный параметр, примерно равный внутреннему диаметру трубопровода. (табл. 7.18.1).
4	Материал диафрагмы	В стандартном исполнении диафрагмы изготавливаются из сортового проката без термической обработки: А - диафрагма изготавливается из стали 20 (рабочая температура: - 20°С ...+425 °С); Б - диафрагма изготавливается из стали 12Х18Н10Т (рабочая температура: -25°С 3...+610 °С); В - диафрагма изготавливается из стали 09Г2С (рабочая температура: - 20°С ...+475 °С); Г - диафрагма изготавливается из стали 09Г2С-12 (рабочая температура: -40°С ...+475 °С); Марка материала – материал указывается заказчиком.
5	Вариант исполнения (табл. 7.18.1)	1 – исполнение 1 под фланец с уплотнительной поверхностью Е по ГОСТ 33259; 2 – исполнение 2 под фланец с уплотнительной поверхностью F по ГОСТ 33259; 3 – исполнение 3 под фланец с уплотнительной поверхностью Е по ГОСТ 33259 и дополнительной прокладкой .
6	Дополнительные опции (указываются в скобках после условного обозначения)	К – с коническим входом; И – износоустойчивая; Ч – сопло «четверть круга»; Э – эксцентрическая; ТР – технологическая расточка диска; ГП – государственная поверка и расчет; ПО – в комплекте с патрубками отбора давления; МК – в комплекте с монтажным кольцом; КФ - комплект фланцев с КМЧ (шпильки, гайки, прокладки); ФС – в комплекте с фланцевым соединением (калиброванные патрубки 2D _n); МКК – материал диафрагмы должен быть устойчив к межкристаллитной коррозии;

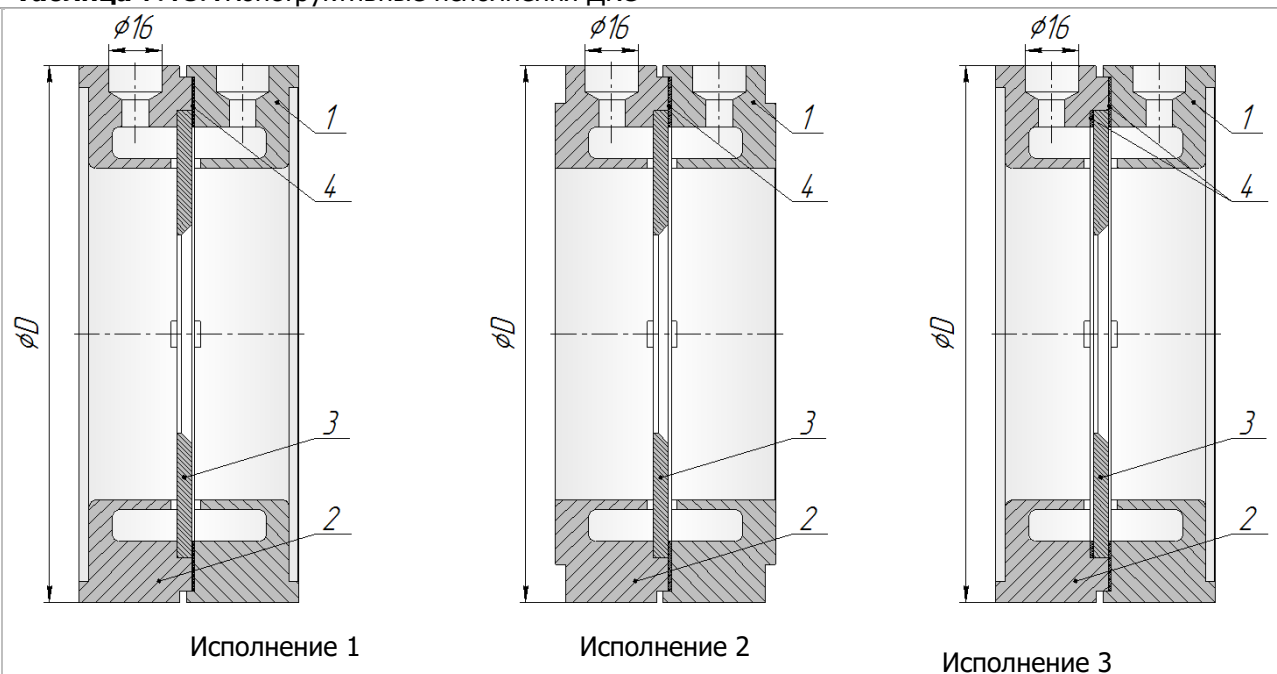
H2S – материал диафрагмы должен быть устойчив к сероводороду;
O2 – обезжиривание (кислородное исполнение);
ТО – материал диафрагмы должен быть в термообработанном состоянии;
ПСТО – сварные швы (патрубки отбора давления, фланцевые соединения) должны пройти послесварочную термообработку;
УЗК – сварные швы (фланцевые соединения) должны быть проконтролированы ультразвуком;
ЦД – сварные швы (патрубки отбора давления, фланцевые соединения) должны быть проконтролированы цветной дефектоскопией;
СФФ – сварные швы диафрагмы (патрубки отбора давления, фланцевые соединения) должны быть проконтролированы на содержание ферритной фазы.

Техническая документация, прилагаемая к продукции, включает в себя:

- паспорт (1 экземпляр на партию).

По требованию заказчика (в соответствии с договором поставки) может дополнительно предоставляться: копия обоснования безопасности; чертеж общего вида; расчет на прочность; руководство по эксплуатации; сертификаты на используемые материалы; сертификат соответствия; декларация соответствия и т.п.

Таблица 7.18.1 Конструктивные исполнения ДКС



Поз.1 – Корпус минусовой камеры; **Поз.2** – Корпус плюсовой камеры; **Поз.3** – Диафрагма;
Поз.4 – Прокладка камерная (паронит ПОН-Б).

Обозначение	Dn, мм	Pn, МПа	D, мм
Диафрагма ДКС - Pn - Dn - S/S - N	50	0,6	96
		10	107
	65	0,6	116
		10	127
	80	0,6	132
		10	142
	100	0,6	152
		10	162
	125	0,6	182
		10	192
	150	0,6	207
		10	217

Обозначение	Dn, мм	Pn, МПа	D, мм
	200	0,6	262
		10	272
	250	0,6	317
		10	328
	300	0,6	372
		10	383
	350	0,6	422
		10	443
	400	0,6	472
		10	490
	500	0,6	577
		10	605

Примечание:

Предельные параметры применения прокладки из паронита ПОН-Б не должны превышать значений, указанных в ГОСТ 481. Возможно применение прокладки из другого материала по требованию заказчика.

ДИАФРАГМА ФЛАНЦЕВАЯ КАМЕРНАЯ

Назначение

Диафрагма камерная стандартная ДФК устанавливается во фланцах трубопровода, конструктивно совмещенных с кольцевыми камерами.

- Условное давление в трубопроводе до 10 МПа.
- Условный проход трубопровода от 20 до 50 мм.
- Угловой способ отбора давления.

Схема условного обозначения диафрагмы ДФК

Пример записи условного обозначения

	1-	2-	3-	4	5
Диафрагма	ДФК-	10-	25-	А/Б	(ПО)

Диафрагма фланцевая камерная **ДФК**, на условное давление **10** МПа, с условным проходом **25** мм, с материалом кольцевых камер из стали 20 (**А**), а диск диафрагмы из стали 12Х18Н10Т (**Б**) с патрубками отбора давления (**ПО**).

	1-	2-	3-	4	5
Диафрагма	ДФК-	6,3-	20-	321/321	(ГП)

Диафрагма фланцевая камерная **ДФК**, на условное давление **6,3** МПа, с условным проходом **20** мм, с материалом кольцевых камер из стали AISI**321**, диск диафрагмы из стали AISI**321**, с государственной поверкой и расчетом (**ГП**).

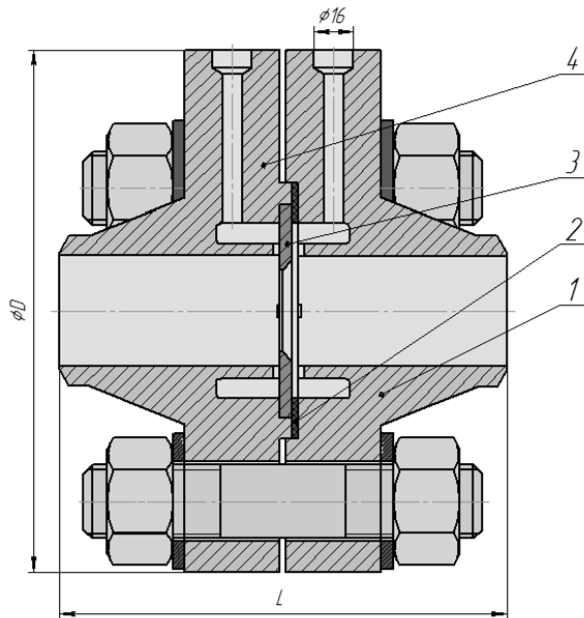
	Параметры	Возможные значения
1	Тип диафрагмы	ДФК – диафрагма фланцевая камерная
2	Условное давление	Pn - наибольшее избыточное рабочее давление при температуре среды + 20 °С, при котором обеспечивается заданный срок службы (табл. 7.18.2).
3	Условный проход	Dn - номинальный параметр, примерно равный внутреннему диаметру трубопровода (табл. 7.18.2)
4	Материал диафрагмы	В стандартном исполнении диафрагмы изготавливаются из сортового проката без термической обработки: А - диафрагма изготавливается из стали 20 (рабочая температура: -20°С ...+425 °С); Б - диафрагма изготавливается из стали 12Х18Н10Т (рабочая температура: -253°С ...+610 °С); В - диафрагма изготавливается из стали 09Г2С (рабочая температура: -20°С ...+475 °С); Г - диафрагма изготавливается из стали 09Г2С-12 (рабочая температура: -40°С ...+475 °С); Марка материала – материал указывается заказчиком.
5	Дополнительные опции (указываются в скобках после условного обозначения)	К – с коническим входом; И – износостойчивая; ТР – технологическая расточка диска; ГП – государственная поверка и расчет; ПО – в комплекте с патрубками отбора давления; МК – в комплекте с монтажным кольцом; ФС – в комплекте с фланцевым соединением (калиброванные патрубки 2Dn); МКК – материал диафрагмы должен быть устойчив к межкристаллитной коррозии; Н2S – материал диафрагмы должен быть устойчив к сероводороду; ТО – материал диафрагмы должен быть в термообработанном состоянии; ПСТО – сварные швы (патрубки отбора давления, фланцевые соединения) должны пройти послесварочную термообработку; УЗК – сварные швы (фланцевые соединения) должны быть проконтролированы ультразвуком; ЦД – сварные швы (патрубки отбора давления, фланцевые соединения) должны быть проконтролированы цветной дефектоскопией; СФФ – сварные швы диафрагмы (патрубки отбора давления, фланцевые соединения) должны быть проконтролированы на содержание ферритной фазы.

Техническая документация, прилагаемая к продукции, включает в себя:

- паспорт (1 экземпляр на партию).

По требованию заказчика (в соответствии с договором поставки) может дополнительно предоставляться: копия обоснования безопасности; чертеж общего вида; расчет на прочность; руководство по эксплуатации; сертификаты на используемые материалы; сертификат соответствия; декларация соответствия и т.п.

Таблица 7.18.2 Конструктивные исполнения ДФК



Поз.1 – Корпус минусовой камеры; **Поз.2** – Прокладка камерная (паронит ПОН-Б);

Поз.3 – Диафрагма; **Поз.4** – Корпус плюсовой камеры.

Примечание: Шпильки, гайки, шайбы для монтажа входят в комплект поставки.

Обозначение	Dn, мм	Pn, МПа	
Диафрагма ДФК - Pn - Dn - S/S	20		
	25	0,6	4,0
	32	1,0	6,3
	40	1,6	10,0
	50	2,5	

Примечание:

Предельные параметры применения прокладки из паронита ПОН-Б не должны превышать значений, указанных в ГОСТ 481. Возможно применение прокладки из другого материала по требованию заказчика.

ДИАФРАГМА ВЫСОКОГО ДАВЛЕНИЯ

Назначение

Диафрагма высокого давления ДВС устанавливается непосредственно во фланцах, снабженных кольцевыми камерами.

- Условное давление в трубопроводе до 32 МПа.
- Условный проход трубопровода от 50 до 400 мм.
- Угловой способ отбора давления.

Схема условного обозначения диафрагмы ДВС

	1-	2-	3-	4
Диафрагма	ДВС-	32-	100-	Б

Диафрагма стандартная **ДВС**, на условное давление **32** МПа, с условным проходом **100** мм, из материала сталь 12Х18Н10Т (**Б**).

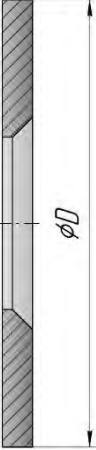
	1-	2-	3-	4
Диафрагма	ДВС-	32-	300-	10Х17Н13М2Т

Диафрагма стандартная **ДВС**, на условное давление **32** МПа, с условным проходом **300** мм, из материала сталь **10Х17Н13М2Т**.

	Параметры	Возможные значения
1	Тип диафрагмы	ДВС – диафрагма высокого давления
2	Условное давление	P_n - наибольшее избыточное рабочее давление при температуре среды + 20 °С, при котором обеспечивается заданный срок службы (см. табл. 7.18.3).
3	Условный проход	D_n - номинальный параметр, примерно равный внутреннему диаметру трубопровода. (табл. 7.18.3).
4	Материал диафрагмы	В стандартном исполнении диафрагмы изготавливаются из сортового проката без термической обработки; Б - диафрагма изготавливается из стали 12Х18Н10Т (рабочая температура: -253...+610 °С); Марка материала – материал указывается заказчиком.
5	Дополнительные опции (указываются в скобках после условного обозначения)	К – с коническим входом; И – износоустойчивая; Ч – сопло «четверть круга»; Э – эксцентрическая; ТР – технологическая расточка диска; ГП – государственная поверка и расчет; ПО – в комплекте с патрубками отбора давления; МК – в комплекте с монтажным кольцом; КФ - комплект фланцев с КМЧ (шпильки, гайки, прокладки); ФС – в комплекте с фланцевым соединением (калиброванные патрубки 2D _n); МКК – материал диафрагмы должен быть устойчив к межкристаллитной коррозии; Н2S – материал диафрагмы должен быть устойчив к сероводороду; О2 – обезжиривание (кислородное исполнение); ТО – материал диафрагмы должен быть в термообработанном состоянии; ПСТО – сварные швы (патрубки отбора давления, фланцевые соединения) должны пройти послесварочную термообработку; УЗК – сварные швы (фланцевые соединения) должны быть проконтролированы ультразвуком; ЦД – сварные швы (патрубки отбора давления, фланцевые соединения) должны быть проконтролированы цветной дефектоскопией; СФФ – сварные швы диафрагмы (патрубки отбора давления, фланцевые соединения) должны быть проконтролированы на

	содержание ферритной фазы.
<p>Техническая документация, прилагаемая к продукции, включает в себя: - паспорт (1 экземпляр на партию). По требованию заказчика (в соответствии с договором поставки) может дополнительно предоставляться: копия обоснования безопасности; чертеж общего вида; расчет на прочность; руководство по эксплуатации; сертификаты на используемые материалы; сертификат соответствия; декларация соответствия и т.п.</p>	

Таблица 7.18.3 Конструктивное исполнение ДВС

		
Обозначение	Dn, мм	D, мм
Диафрагма ДВС - 32 - Dn - S	50	80
	65	100
	80	115
	100	135
	125	165
	150	190
	200	245
	250	295
	300	350
	350	405
400	453	

ДИАФРАГМА ФЛАНЦЕВАЯ СТАНДАРТНАЯ

Назначение

Диафрагма фланцевая стандартная бескамерная ДФС устанавливается непосредственно во фланцах.

- Условное давление в трубопроводе до 10 МПа.
- Условный проход трубопровода от 50 до 400 мм.
- Фланцевый или трехрадиусный способ отбора давления.

Схема условного обозначения диафрагмы ДФС

Пример записи условного обозначения

	1-	2-	3-	4-	5
Диафрагма	ДФС-	10-	100-	Б-	1

Диафрагма стандартная **ДФС**, на условное давление **10** МПа, с условным проходом **100** мм, из материала сталь 12Х18Н10Т (**Б**), исполнение **1**.

	1-	2-	3-	4-	5
Диафрагма	ДФС-	10-	50-	316Ti-	2

Диафрагма стандартная **ДФС**, на условное давление **10** МПа, с условным проходом **50** мм, из материала сталь AISI**316Ti**, исполнение **2**.

	Параметры	Возможные значения
1	Тип диафрагмы	ДФС – диафрагма фланцевая стандартная
2	Условное давление	Рп - наибольшее избыточное рабочее давление при температуре среды + 20 °С, при котором обеспечивается заданный срок службы (табл. 7.18.4).
3	Условный проход	Дп - номинальный параметр, примерно равный внутреннему диаметру трубопровода (табл. 7.18.4).
4	Материал диафрагмы	В стандартном исполнении диафрагмы изготавливаются из сортового проката без термической обработки: Б - диафрагма изготавливается из стали 12Х18Н10Т (рабочая температура: - 253...+610 °С); Марка материала – материал указывается заказчиком.
5	Исполнение	1 – диафрагма под фланец с уплотнительной поверхностью F по ГОСТ 33259. 2 – диафрагма под фланец с уплотнительной поверхностью J по ГОСТ 33259.
6	Дополнительные опции (указываются в скобках после условного обозначения)	К – с коническим входом; И – износостойчивая; Ч – сопло «четверть круга»; Э – эксцентрическая; ТР – технологическая расточка диска; ГП – государственная поверка и расчет; ПО – в комплекте с патрубками отбора давления; МК – в комплекте с монтажным кольцом; КФ - комплект фланцев с КМЧ (шпильки, гайки, прокладки); ФС – в комплекте с фланцевым соединением (калиброванные патрубки 2Dn); МКК – материал диафрагмы должен быть устойчив к межкристаллитной коррозии; Н2S – материал диафрагмы должен быть устойчив к сероводороду; О2 – обезжиривание (кислородное исполнение); ТО – материал диафрагмы должен быть в термообработанном состоянии; ПСТО – сварные швы (патрубки отбора давления, фланцевые соединения) должны пройти послесварочную термообработку; УЗК – сварные швы (фланцевые соединения) должны быть проконтролированы ультразвуком; ЦД – сварные швы (патрубки отбора давления, фланцевые соединения) должны быть проконтролированы цветной дефектоскопией; СФФ – сварные швы диафрагмы (патрубки отбора давления, фланцевые соединения) должны быть проконтролированы на содержание ферритной фазы.

Техническая документация, прилагаемая к продукции, включает в себя:

- паспорт (1 экземпляр на партию).

По требованию заказчика (в соответствии с договором поставки) может дополнительно предоставляться: копия обоснования безопасности; чертеж общего вида; расчет на прочность; руководство по эксплуатации; сертификаты на используемые материалы; сертификат соответствия; декларация соответствия и т.п.

Таблица 7.18.4 Конструктивное исполнение ДФС

			
Исполнение 1	Исполнение 2		
Обозначение	Dn, мм	D, мм	D1, мм
Диафрагма ДФС - 10 - Dn – S – N	50	88	85
	65	110	110
	80	121	115
	100	150	145
	125	176	175
	150	204	205
	200	260	265
	250	313	320
	300	364	375
	350	422	420
	400	474	480

ДИАФРАГМА БЕСКАМЕРНАЯ СТАНДАРТНАЯ

Назначение

Диафрагма бескамерная стандартная ДБС устанавливается непосредственно во фланцах без кольцевых камер или с кольцевыми камерами.

- Условное давление в трубопроводе до 4,0 МПа (в зависимости от условного прохода трубопровода).
- Условный проход трубопровода от 300 до 600 мм.
- Угловой, трехрадиусный или фланцевый способ отбора давления.

Схема условного обозначения диафрагмы ДБС

	1		2		3		4
Диафрагма	ДБС	-	0,6	-	300	-	Б

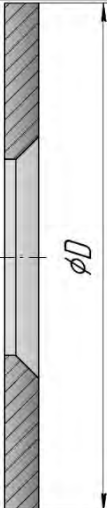
Диафрагма стандартная **ДБС**, на условное давление **0,6** МПа, с условным проходом **300** мм, из материала сталь 12Х18Н10Т (**Б**).

	1		2		3		4
Диафрагма	ДБС	-	2,5	-	600	-	10Х17Н13М2Т

Диафрагма стандартная **ДБС**, на условное давление **2,5** МПа, с условным проходом **600** мм, из материала сталь **10Х17Н13М2Т**.

Параметры	Возможные значения
1 Тип диафрагмы	ДБС – Диафрагма бескамерная стандартная под фланец с уплотнительной поверхностью В по ГОСТ 33259.
2 Условное давление	Pn - наибольшее избыточное рабочее давление при температуре среды + 20°С, при котором обеспечивается заданный срок службы (табл. 7.18.5).
3 Условный проход	Dn - номинальный параметр, примерно равный внутреннему диаметру трубопровода (табл. 7.16.5).
4 Материал диафрагмы	В стандартном исполнении диафрагмы изготавливаются из сортового проката без термической обработки: Б - диафрагма изготавливается из стали 12Х18Н10Т (рабочая температура: -253...+610 °С); Марка материала – материал указывается заказчиком.
5 Дополнительные опции (указываются в скобках после условного обозначения)	К – с коническим входом; И – износоустойчивая; Ч – сопло «четверть круга»; Э – эксцентрическая; ТР – технологическая расточка диска; ГП – государственная поверка и расчет; ПО – в комплекте с патрубками отбора давления; МК – в комплекте с монтажным кольцом; КФ - комплект фланцев с КМЧ (шпильки, гайки, прокладки); ФС – в комплекте с фланцевым соединением (калиброванные патрубки 2Dn); МКК – материал диафрагмы должен быть устойчив к межкристаллитной коррозии; Н2S – материал диафрагмы должен быть устойчив к сероводороду; О2 – обезжиривание (кислородное исполнение); ТО – материал диафрагмы должен быть в термообработанном состоянии; ПСТО – сварные швы (патрубки отбора давления, фланцевые соединения) должны пройти послесварочную термообработку; УЗК – сварные швы (фланцевые соединения) должны быть проконтролированы ультразвуком; ЦД – сварные швы (патрубки отбора давления, фланцевые соединения) должны быть проконтролированы цветной дефектоскопией; СФФ – сварные швы диафрагмы (патрубки отбора давления, фланцевые соединения) должны быть проконтролированы на содержание ферритной фазы.

Таблица 7.18.5 Конструктивное исполнение ДБС



Обозначение	P_n , мм	D_n , мм	D , мм
Диафрагма ДБС - P_n - D_n - S	0,6	300	365
	1,0		370
	1,6		370
	2,5		395
	0,6	350	415
	1,0		430
	1,6		430
	2,5		455
	0,6	400	465
	1,0		485
	1,6		485
	2,5		510
	0,6	500	570
	1,0		590
	1,6		590
	2,5		615
	0,6	600	670
	1,0		690
	1,6		690
	2,5		725

ДИСКОВОЕ УСТРОЙСТВО ПОДГОТОВКИ ПОТОКА



ГОСТ 8.586.1-5-2005

ДИСКОВОЕ УСТРОЙСТВО ПОДГОТОВКИ ПОТОКА

Назначение

Дисковый струевыпрямитель типа «Zanker» используется для стабилизации потока измеряемой среды перед сужающим устройством посредством устранения или уменьшения вихрей потока, создаваемых местными сопротивлениями.

Схема условного обозначения УПП

Пример записи условного обозначения

	1-	2-	3
Дисковое	УПП-	100-	А

Дисковое устройство подготовки потока (УПП), с условным проходом **100** мм, изготовленное из стали **20 (А)**.

	1-	2-	3
Дисковое	УПП-	300-	316L

Дисковое устройство подготовки потока (УПП), с условным проходом **300** мм, изготовленное из стали **AISI316L**.

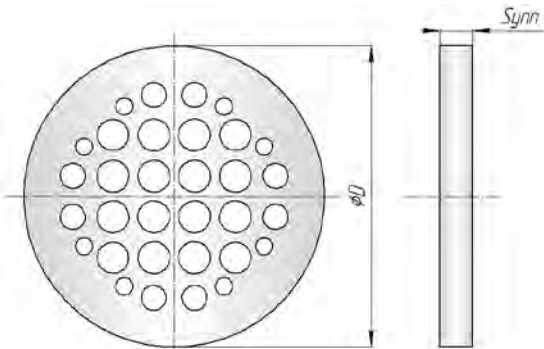
	Параметры	Возможные значения
1	Тип устройства	УПП – устройство подготовки потока типа «Zanker».
2	Условный проход	Dn - номинальный параметр, примерно равный внутреннему диаметру трубопровода (табл. 7.19.1).
3	Материал струевыпрямителя	В стандартном исполнении УПП изготавливается из сортового проката без термической обработки: А - УПП изготавливается из стали 20 (рабочая температура: -20...+425 °С); Б - УПП изготавливается из стали 12Х18Н10Т (рабочая температура: -253...+610 °С); В - УПП изготавливается из стали 09Г2С (рабочая температура: -20...+475 °С); Г - УПП изготавливается из стали 09Г2С-12 (рабочая температура: -40...+475 °С); Марка материала – материал указывается заказчиком.
4	Дополнительные опции (указываются в скобках после условного обозначения)	КФ – комплект фланцев с КМЧ (шпильки, гайки, прокладки); МКК – материал УПП должен быть устойчив к межкристаллитной коррозии; Н2S – материал УПП должен быть устойчив к сероводороду; О2 – обезжиривание (кислородное исполнение); ТО – материал УПП должен быть в термообработанном состоянии..

Техническая документация, прилагаемая к продукции, включает в себя:

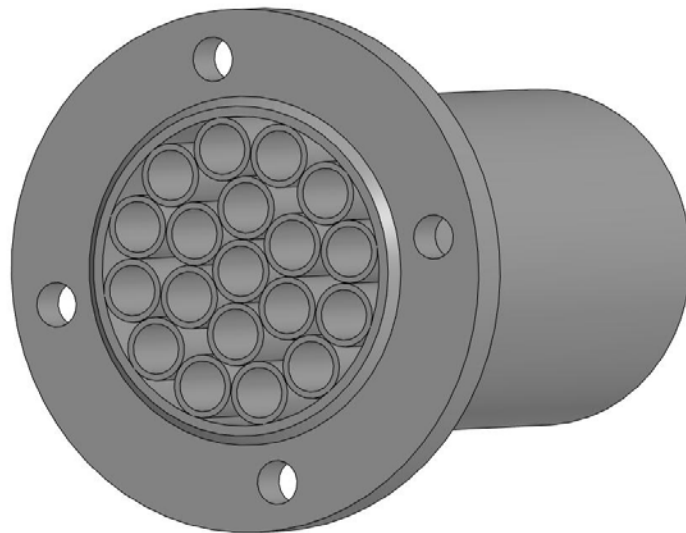
- паспорт (1 экземпляр на партию).

По требованию заказчика (в соответствии с договором поставки) может дополнительно предоставляться: чертеж общего вида; руководство по эксплуатации; сертификаты на используемые материалы и т.п.

Таблица 7.19.1 Конструктивное исполнение УПП

Обозначение	Dn, мм	Sypp, мм	D, мм
 <p>Дисковое УПП - Dn - S</p>	15	2,3	39
	25	3,8	57
	32	4,8	65
	40	5	75
	50	7	87
	65	8	109
	80	10	120
	100	13	149
	125	16	175
	150	20	203
	200	26	259
	250	33	312
	300	39	363
	350	46	421
	400	52	473
	500	65	575

СТРУЕВЫПРЯМИТЕЛЬ ТРУБЧАТЫЙ



СТРУЕВЫПРЯМИТЕЛЬ ТРУБЧАТЫЙ

Назначение

Струевыпрямитель трубчатый используется для стабилизации потока измеряемой среды перед сужающим устройством посредством устранения или уменьшения вихрей потока, создаваемых местными сопротивлениями.

Схема условного обозначения УПП

	1		2		3		4		5		6
Струевыпрямитель	СВТ	-	2,5	-	200	-	219x9,5	-	2	-	А

Струевыпрямитель трубчатый (**СВТ**), на условное давление **2,5** МПа, с условным проходом **200** мм, диаметром и толщиной стенки трубопровода **219x9,5** мм, исполнение **2** (с двумя фланцами), изготовленный из стали **20 (А)**.

	1		2		3		4		5		6
Струевыпрямитель	СВТ	-	1,6	-	100	-	108x4	-	0	-	316Н

Струевыпрямитель трубчатый (**СВТ**), на условное давление **1,6** МПа, с условным проходом **100** мм, диаметром и толщиной стенки трубопровода **108x4** мм, исполнение **0** (без фланцев), изготовленный из стали **316Н**.

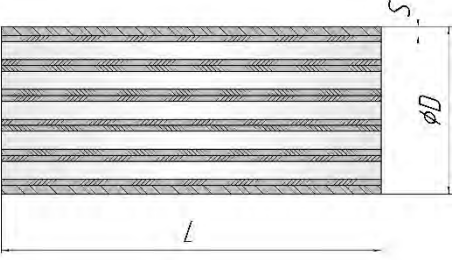
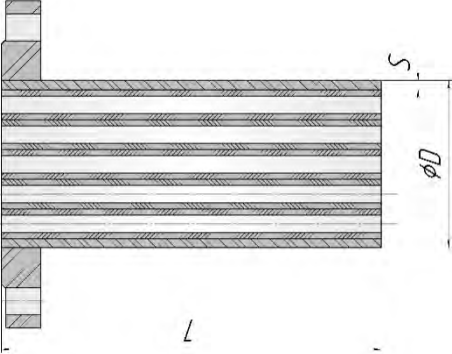
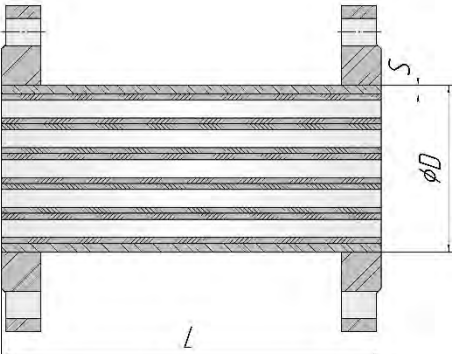
Параметры		Возможные значения
1	Тип	СВТ – струевыпрямитель трубчатый.
2	Условное давление	Pn - наибольшее избыточное давление при температуре среды +20°C, при котором обеспечивается заданный срок службы. (см. табл. 7.20.1).
3	Условный проход	Dn - номинальный параметр, примерно равный внутреннему диаметру трубопровода (см. табл. 7.20.1).
4	Диаметр и толщина стенки трубопровода	см. табл. 7.20.1.
5	Исполнение	0 – без фланцев (см. табл. 7.20.1); 1 – с одним фланцем «В» ГОСТ 33259 (см. табл. 7.20.1); 2 – с двумя фланцами «В» ГОСТ 33259 (см. табл. 7.20.1).
6	Материал струевыпрямителя	В стандартном исполнении СВТ изготавливается труб: А - изготавливается из стали 20 (рабочая температура: -20...+425 °С); Б - изготавливается из стали 12Х18Н10Т (рабочая температура: -253...+610 °С); В - изготавливается из стали 09Г2С (рабочая температура: -20...+475 °С); Г - изготавливается из стали 09Г2С-12 (рабочая температура: -40...+475 °С); Марка материала – материал указывается заказчиком.
7	Дополнительные опции (указываются в скобках после условного обозначения)	КФ – комплект ответных фланцев с КМЧ (шпильки, гайки, прокладки); МКК – материал СВТ должен быть устойчив к межкристаллитной коррозии; Н2S – материал СВТ должен быть устойчив к сероводороду; О2 – обезжиривание (кислородное исполнение); ТО – материал СВТ должен быть в термообработанном состоянии.

Техническая документация, прилагаемая к продукции, включает в себя:

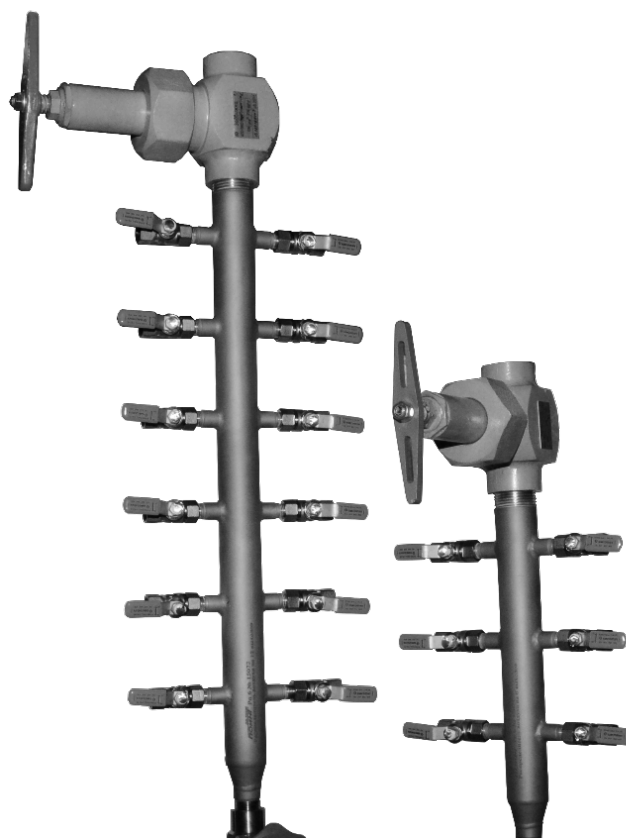
- паспорт (1 экземпляр на партию).

По требованию заказчика (в соответствии с договором поставки) может дополнительно предоставляться: чертеж общего вида; руководство по эксплуатации; сертификаты на используемые материалы и т.п.

Таблица 7.20.1 Конструктивное исполнение

Обозначение	Pn, МПа	Dn, мм	DxS, мм	L, мм
1	2	3	4	-
 <p>Струевыпрямитель СВТ - Pn - Dn - DxS - 0 - S</p>	0,6	50	по указанию заказчика	110
		65		140
		80		170
		100		210
 <p>Струевыпрямитель СВТ - Pn - Dn - DxS - 1 - S</p>	1,0	125	260	
	1,6	150	310	
	2,5		430	
	4,0	200	540	
	6,3	250	650	
	10,0		740	
 <p>Струевыпрямитель СВТ - Pn - Dn - DxS - 2 - S</p>	16,0	300	850	
	20,0	350	950	
	25,0		1050	
		400		
		450		
	500			

УЗЕЛ РАСПРЕДЕЛИТЕЛЬНЫЙ



ТУ BY 390184271.018-2018

УЗЕЛ РАСПРЕДЕЛИТЕЛЬНЫЙ

Назначение

Узел распределительный (распределитель воздуха) предназначен для равномерного распределения рабочей среды по всем участкам импульсных линий, а также разветвления импульсной линии посредством коллектора.

Схема условного обозначения стандартного исполнения узлов распределительных

Пример записи условного обозначения

	1-	2-	3-	4-	5-	6-	7	8
Узел распределительный	PВ-	25-	R1-	R1/2-	6-	2-	Б	(1/4Ж)

Узел распределительный (**PВ**), с условным проходом **25** мм, с присоединительной резьбой на выходе **R1**, с присоединительной резьбой на входе **R1/2**, с **6** ответвлениями импульсных линий, расположенными по **2**-м сторонам узла, изготовленный из стали 12Х18Н10Т (**Б**) в комплекте с латунными шаровыми кранами с резьбой G1/4 и желтой ручкой (для газа) **1/4Ж**.

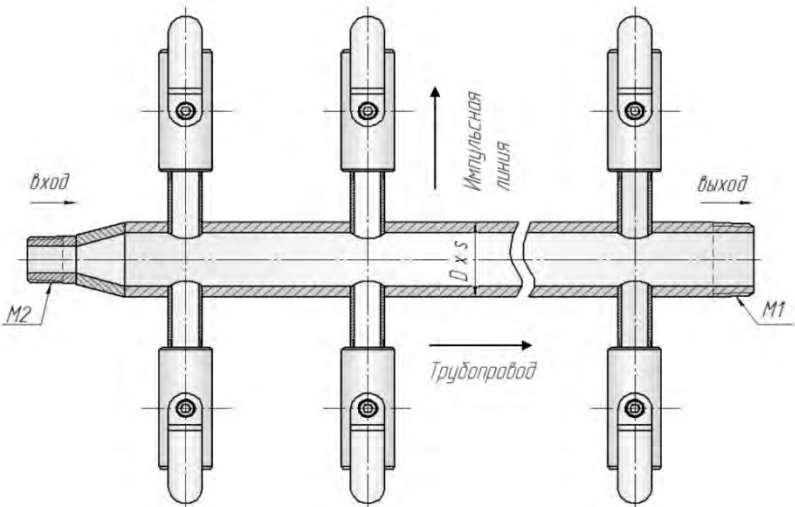
	1-	2-	3-	4-	5-	6-	7	8
Узел распределительный	PВ-	40-	K1 1/2-	K3/8-	8-	2-	316	(1/2К)

Узел распределительный (**PВ**), с условным проходом **40** мм, с присоединительной резьбой на выходе **K1 1/2**, с присоединительной резьбой на входе **K3/8**, с **8** ответвлениями импульсных линий, расположенными по **2**-м сторонам узла, изготовленный из стали AISI **316** в комплекте с латунными шаровыми кранами с резьбой G1/2 и красной ручкой (для воды) **1/2К**.

Параметры		Возможные значения
	1	2
1	Тип распределителя	PВ – узел распределительный
2	Условный проход коллектора	D_n - номинальный параметр, примерно равный внутреннему диаметру трубопровода (табл. 7.21.1).
3	Присоединительная резьба	M1 - присоединительная резьба на выходе (табл. 7.21.1).
4	Присоединительная резьба	M2 - присоединительная резьба на входе (табл. 7.21.1).
5	Количество выходов	N1 - Исполнение по количеству участков (табл. 7.21.1).
6	Направления выходов	1 – одностороннее направление патрубков (табл. 7.21.1). 2 – двухстороннее направление патрубков (табл. 7.21.1).
7	Материал	В стандартном исполнении узел изготавливается из сортового проката без термической обработки: A - узел изготавливается из стали 20 (рабочая температура: -20...+425 °С); Aц - узел изготавливается из стали 20 с покрытием Ц9 (рабочая температура: -20...+250 °С); Б - узел изготавливается из стали 12Х18Н10Т (рабочая температура: -253...+610 °С); В - узел изготавливается из стали 09Г2С (рабочая температура: -20...+475 °С); Г - узел изготавливается из стали 09Г2С-12 (рабочая температура: -40...+475 °С); Марка материала – материал указывается заказчиком.
8	Тип шарового крана	1/4 – кран шаровой латунный с резьбой G1/4 Тип Ж – желтая ручка для газа (условное давление 0,5 МПа, рабочая температура от -20...+60 °С) Тип К – красная ручка для воды (условное давление 4,0 МПа, рабочая температура от -20...+185 °С)

1	2
9 Дополнительные опции (указываются в скобках после условного обозначения)	<p>МКК – материалы узла должны быть устойчивы к межкристаллитной коррозии;</p> <p>H2S – материалы узла должны быть устойчивы к сероводороду;</p> <p>O2 – обезжиривание (кислородное исполнение);</p> <p>ТО – материалы узла должны быть в термообработанном состоянии;</p> <p>ПСТО – сварные швы узла должны пройти послесварочную термообработку;</p> <p>ЦД – сварные швы узла должны быть проконтролированы цветной дефектоскопией;</p> <p>СФФ – сварные узла расширителя должны быть проконтролированы на содержание ферритной фазы.</p>
<p>Техническая документация, прилагаемая к продукции, включает в себя: - паспорт (1 экземпляр на партию). По требованию заказчика (в соответствии с договором поставки) может дополнительно предоставляться: чертеж общего вида; руководство по эксплуатации; сертификаты на используемые материалы и т.п.</p>	

Таблица 7.18.1 Конструктивные исполнения РВ



Обозначение	Dn, мм	D x s, мм	M1	M2	N1, мм
Узел распределительный РВ - Dn – M1 – M2 – N1 – N2 - S	10	16 x 3	R3/8 K3/8 3/8NPT	R3/8 K3/8 3/8NPT	
	15	22 x 4	R1/2	R1/2	2
			K1/2	K1/2	4
			1/2NPT	1/2NPT	6
	20	28 x 4	R3/4	R3/4	8
			K3/4	K3/4	10
			3/4NPT	3/4NPT	12
25	34 x 5	R1	R1	14	
		K1	K1	16	
		1NPT	1NPT	18	
32	42 x 6	R1 1/4	R1 1/4	20	
		K1 1/4 1 1/4NPT	K1 1/4 1 1/4NPT	22 24	
40	48 x 6	R1 1/2 K1 1/2 1 1/2NPT	R1 1/2 K1 1/2 1 1/2NPT		

Примечание:

Шаровые краны комплектуются уплотнительными прокладкам из паронита ПОН-Б. Предельные параметры применения прокладки из паронита ПОН-Б не должны превышать значений, указанных в ГОСТ 481. Возможно применение прокладки из другого материала по требованию заказчика.

ПРОКЛАДКИ УПЛОТНИТЕЛЬНЫЕ

ПРОКЛАДКИ УПЛОТНИТЕЛЬНЫЕ

Назначение

Прокладки уплотнительные предназначены для герметизации резьбовых и фланцевых соединений.

Схема условного обозначения прокладок

Пример записи условного обозначения

	1	2	3	4
Прокладка	18	x	6	X
			1,5	-
				M1

Прокладка уплотнительная наружным диаметром **18** мм, внутренним диаметром **6** мм, толщиной **1,5** мм, из материала медь **M1**.

	1	2	3	4
Прокладка	26	x	20	x
			1,5	-
				304

Прокладка уплотнительная наружным диаметром **26** мм, внутренним диаметром **20** мм, толщиной **1,5** мм, из материала AISI**304**.

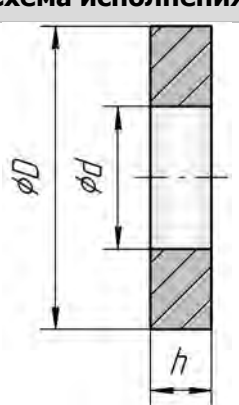
Параметр	Возможные значения
1 D – наружный диаметр	см. табл. 7.22.1.
2 d – внутренний диаметр	см. табл. 7.22.1.
3 h – толщина	см. табл. 7.22.1.
4 Материал прокладки	<p>M1 - прокладка изготавливается из меди M1 (рабочая температура: -269...+250 °С);</p> <p>08КП - прокладка изготавливается из стали 08КП (рабочая температура: -40...+475 °С);</p> <p>321 - прокладка изготавливается из стали AISI 321 (рабочая температура: -253...+600 °С);</p> <p>ПОНБ - прокладка изготавливается из паронита ПОН-Б (рабочая температура согласно ГОСТ 481);</p> <p>ПМБ - прокладка изготавливается из паронита ПМБ (рабочая температура согласно ГОСТ 481);</p> <p>ПК - прокладка изготавливается из паронита ПК (рабочая температура согласно ГОСТ 481);</p> <p>Ф4 - прокладка изготавливается из фторопласта Ф-4 (рабочая температура согласно ГОСТ 10007);</p> <p>Марка материала – материал указывается заказчиком.</p>

Техническая документация, прилагаемая к продукции, включает в себя:

- паспорт (1 экземпляр на партию).

По требованию заказчика (в соответствии с договором поставки) может дополнительно предоставляться: чертеж общего вида; руководство по эксплуатации; сертификаты на используемые материалы и т.п.

Таблица 7.19.1 Конструктивные исполнения прокладок

Схема исполнения	D, мм	d, мм	h, мм	S
 <p>Прокладка D x d x h - S</p>	18	6	1,5	M1 ;08КП; 321
			2	ПОНБ; ПМБ; ПК; Ф4
	26	20	1,5	M1; 08КП4; 321
			2	ПОНБ; ПМБ; ПК; Ф4
	30	21	2	M1; 08КП; 321
			2,5	ПОНБ; ПМБ; ПК; Ф4
	32	27	2	M1; 08КП; 321
			2	M1; 08КП; 321
	36	27	2,5	ПОНБ; ПМБ; ПК; Ф4
			2	M1; 08КП; 321
39	33	2,5	2,5	ПОНБ; МБ; ПК; Ф4

КЛЕЙМА ПОВЕРИТЕЛЬНЫЕ

КЛЕЙМА ПОВЕРИТЕЛЬНЫЕ

Назначение

Клейма поверительные предназначены для использования в качестве знака поверки при осуществлении поверки средств измерений и удостоверения их соответствия требованиям законодательства.

Схема условного обозначения клейм

	1		2		3		4
Клеймо поверительное	1	-	КПМ-1.1	-	1,5	-	90

Клеймо поверительное № 1 ударное тип **КПМ-1.1**, условным диаметром **1,5** мм, длиной **90** мм.

	1		2		3		4
Клеймо поверительное	3	-	КПМ-1.3	х	8	-	13

Клеймо поверительное № 3 «стальная плашка» тип **КПМ-1.3**, условным диаметром **8** мм, высотой **13**мм.

Параметр	Возможные значения
1 № – номер клейма	см. табл.7.23.1-7.23.3.
2 Тип клейма	КПМ-1.1 – клеймо поверительное ударное; КПМ-1.2 – клеймо поверительное безударное; КПМ-1.3 – клеймо поверительное «стальная плашка».
3 Dn – условный диаметр	см. табл.7.23.1-7.23.3.
4 L1 – длина или H – высота	см. табл.7.23.1-7.23.3.
Гарантийный срок эксплуатации	не менее 5000 клеймений.

Техническая документация, прилагаемая к продукции, включает в себя:

- паспорт (1 экземпляр на партию).

По требованию заказчика (в соответствии с договором поставки) может дополнительно предоставляться: чертеж общего вида; руководство по эксплуатации и т.п.

Таблица 7.23.1 Конструктивные исполнения клейм поверительных ударных

Схема обозначение	№	Dn, мм	D, мм	d, мм	d1, мм	L1, мм	L2, мм	L3, мм
 <p>Клеймо поверительное №-КПМ-1.1-Dn-L1</p>	1	1,5	10	2	2,0	90	2	1
	2	6	14	7,5	7	85	3	1
	3	3,5	8	4,5	4	95	3	1
	4	8	18	9,0	8,5	85	5	1

Таблица 7.23.2 Конструктивные исполнения клейм поверительных безударных

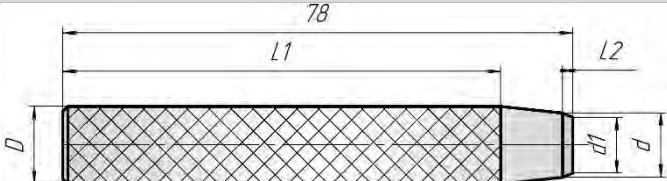
Схема обозначение	№	Dn, мм	D, мм	d, мм	d1, мм	L1, мм	L2, мм
 <p>Клеймо поверительное №-КПМ-1.2-Dn-L1</p>	1	6	8	8	7	70	3
	2	3,5	8	5,5	4,5	70	3
	3	5	8	7	6	70	3

Таблица 7.23.3 Конструктивные исполнения клейм поверительных «стальная плашка»

Схема обозначение	№	Dn, мм	D, мм	d, мм	h, мм	H, мм	шрифт
 <p>Клеймо поверительное №-КПМ-1.3-Dn-H</p>	1	8	8,5	4,8	5	13	вогнутый
	2	12	12,5	4,8	7	18	выпуклый
	5	8	8,5	5	5	13	вогнутый
	7	8	8,5	5	5	13	выпуклый

РЕСПОНДЕРЫ



РЕСПОНДЕРЫ

Назначение

Респондеры модификаций P-1, P-2 предназначены для бесконтактной радиочастотной идентификации крупного рогатого скота в соответствии с требованиями ISO11784-11785 и закрепляются на животном с помощью специализированного ошейника.

Подходит работы на оборудовании, обеспечивающего обмен информацией по протоколу FDX-B (P1) и HDX (P2) с частотой 134,2 кГц. Например, на оборудовании таких фирм как Westfalia, GeaFarmtechnologies и "Майстар", DeLaval и др.

Уникальный идентификационный номер нанесён на корпусе респондера P-1 в формате:

999 XXXXXXXX
0000

Где: 999 – код страны;

0000 – Первые 4 цифры идентификационного кода;

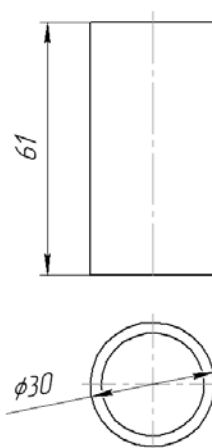
XXXXXXXX – 8 цифр идентификационного кода.

Уникальный идентификационный номер нанесён на корпусе респондера P-2 в формате:

XXXXXXXXXXXX

Где:

XXXXXXXXXXXX – 12 цифр идентификационного кода в шестнадцатеричном формате.



Масса не более 0,1 кг.

Рисунок 8.1 – Респондер

Технические данные

Рабочая частота, кГц: 134,2.

Рабочая дальность до, м: 2.

Средний срок эксплуатации: 10 лет.

Средняя наработка на отказ, ч: 65000.

Гарантийный срок эксплуатации: 24 мес. со дня ввода в действие.

Условия эксплуатации

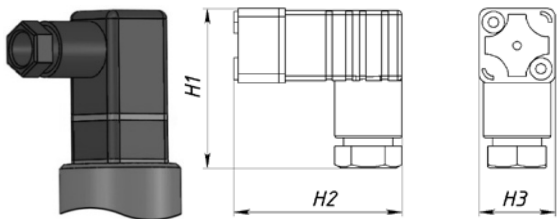
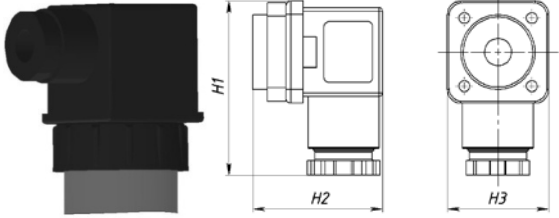
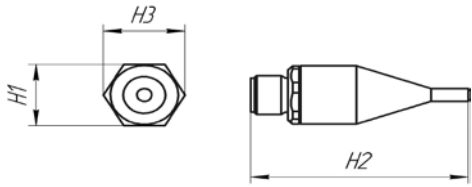
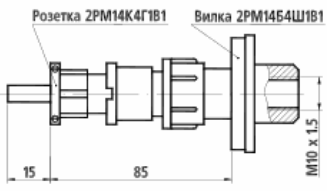
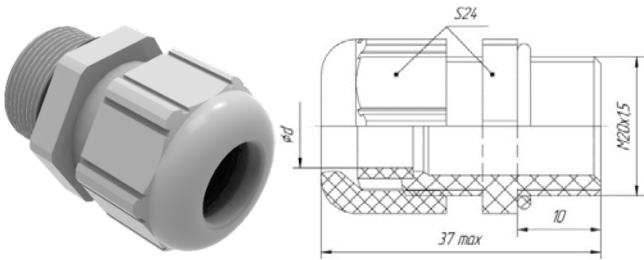
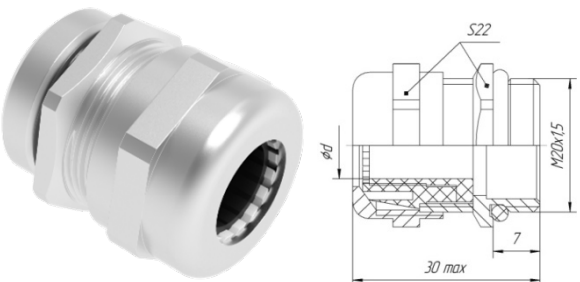
Температура окружающей среды, °С: от -40 до +70.

Степень защиты корпуса согласно ГОСТ 14254: IP68.

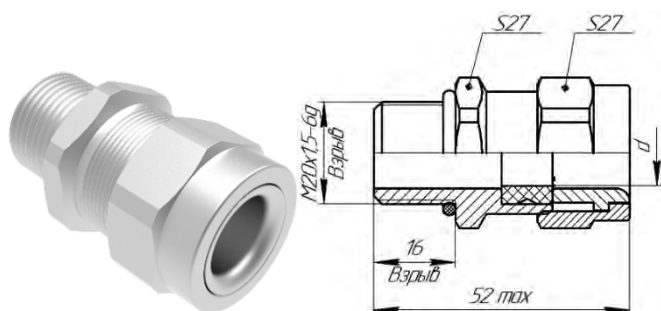
Также респондеры могут комплектоваться чехлами, ошейниками и номерными блоками.

ПРИЛОЖЕНИЕ А

Варианты исполнения электрического присоединения

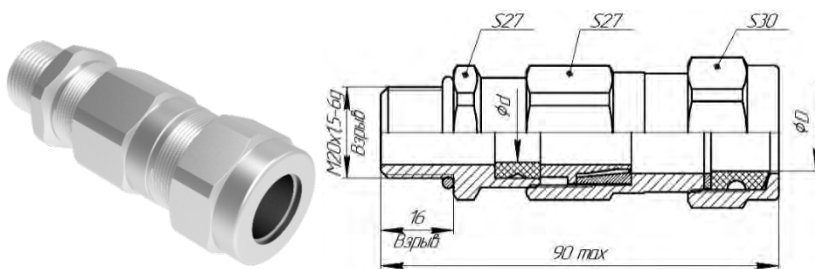
DINC(штепсельный разъем DIN EN 175301-803 «С»)		
	Вид взрывозащиты	Ex ia
	Степень защиты	IP65
DINA(штепсельный разъем DIN EN 175301-803 «А»)		
	Вид взрывозащиты	Ex ia
	Степень защиты	IP65
«4P» (четырепиновый разъем)		
	Вид взрывозащиты	Ex ia
	Степень защиты	IP65
	Применяется только для датчиков давления	
«6P» (шестипиновый разъем)		
	Вид взрывозащиты	Ex ia
	Степень защиты	IP65
	Применяется только для датчиков давления	
Варианты исполнения кабельных вводов		
ПГ (пластиковый кабельный ввод)		
	Диаметр кабеля, d	(6÷12) мм
	Вид взрывозащиты	Ex ia
	Степень защиты	IP65
ЛГ (латунный кабельный ввод)		
	Диаметр кабеля, d	(6÷12) мм
	Вид взрывозащиты	Ex ia
	Степень защиты	IP65

МГ (металлический кабельный ввод)



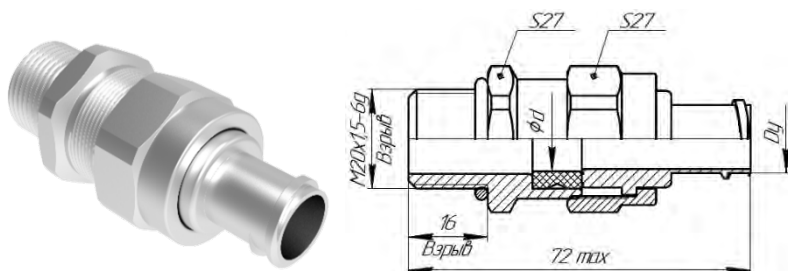
Тип кабеля	небронированный
Диаметр кабеля, d	(3÷7) мм; (7÷13) мм;
Вид взрывозащиты	Ex ia Ex db
Степень защиты	IP65-68

МГБ (металлический кабельный ввод)



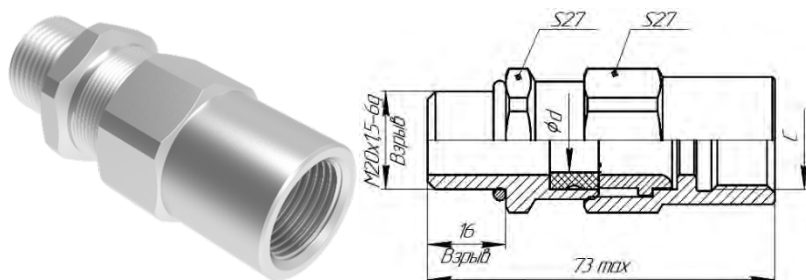
Тип кабеля	бронированный
Диаметр кабеля без брони, d	(3÷7) мм; (7÷13) мм; (13÷17) мм (17÷22) мм
Внешний диаметр кабеля, D	(7÷13) мм (13÷17) мм (17÷22) мм (22÷26) мм
Вид взрывозащиты	Ex ia Ex db
Степень защиты	IP65-68

МГБ-М (металлический кабельный ввод для крепления металлорукава)



Тип кабеля	небронированный
Диаметр кабеля, d	(3÷7) мм; (7÷13) мм;
Металлорукав	Dу15; Dу16; Dу20
Вид взрывозащиты	Ex ia Ex db
Степень защиты	IP65-68

МГМ (металлический кабельный ввод для крепления кабеля с переходной муфтой)



Тип кабеля	небронированный
Диаметр кабеля, d	(3÷7) мм; (7÷13) мм;
Присоединительная резьба, С	M16x1,5; G1/4; K1/4; Rc1/4; M20x1,5; G1/2; K1/2; Rc1/2
Вид взрывозащиты	Ex ia Ex db
Степень защиты	IP65-68

МГБ-П (металлический кабельный ввод для крепления пластикового рукава)

	Тип кабеля	небронированный
	Диаметр кабеля, d	(3÷7) мм; (7÷13) мм;
	Пластиковый рукав	Ду15; Ду16; Ду20
	Вид взрывозащиты	Ex ia Ex db
	Степень защиты	IP65-68

МГТ (металлический кабельный ввод)

	Тип кабеля	Проложенный в трубе
	Диаметр кабеля, d	(3÷7) мм; (7÷13) мм;
	Присоединительная резьба, С	M16x1,5; G1/4; K1/4; R1/4; M20x1,5; G1/2; K1/2; R1/2
	Вид взрывозащиты	Ex ia Ex db
	Степень защиты	IP65-68

МГФ (металлический кабельный ввод с последующей фиксацией кабеля)

	Тип кабеля	небронированный
	Диаметр кабеля, d	(7÷13) мм;
	Вид взрывозащиты	Ex ia Ex db
	Степень защиты	IP65-68

ПРИЛОЖЕНИЕ Б

Монтаж датчиков температуры

Способ монтажа гильз на технологических трубопроводах или оборудовании зависит от диаметра трубопровода, конструктивных особенностей оборудования, места установки и габаритов гильзы. Одним из основных условий установки гильзы на технологическом трубопроводе является соблюдение требуемой глубины погружения, от которой в значительной степени зависит точность измерения температуры средствами измерения, закрепленными в гильзе. Как правило, конец погружаемой части гильзы, в зависимости от закрепленного в ней средства измерения, должен размещаться от 5 до 70 мм ниже оси трубопровода (для преобразователей термоэлектрических – от 5 до 10 мм, для термопреобразователей сопротивления платиновых – от 10 до 70 мм, медных - от 25 до 30 мм).

При измерении температуры более плюс 400 °С гильзу следует устанавливать вертикально.

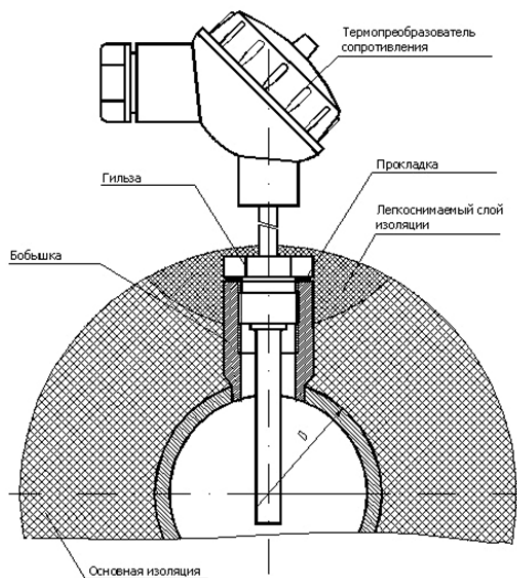


Рисунок Б.1

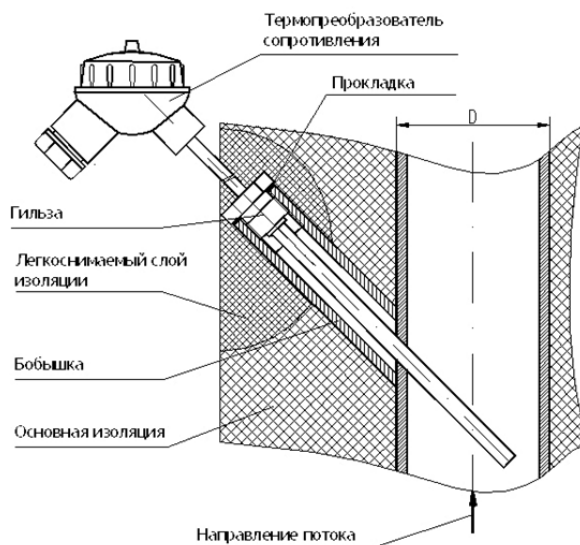


Рисунок Б.2

Гильзы типа ГЦР (гильза цилиндрическая резьбовая) и ГКР (гильза коническая резьбовая) устанавливаются, как правило, в специальные закладные конструкции – бобышки. Правильно выполненная установка бобышки и ее тепловая изоляция является основным условием правильного проведения дальнейших измерений.

Наиболее распространенные способы установки приборов для измерения температуры приведены на рисунках 1- 5.

Способ установки, изображенный на рис. Б.1, применяют, когда приборы монтируют на горизонтальных участках трубопроводов диаметром более 76 мм. При этом длина монтажной части приборов может колебаться от 80 до 2000 мм.

Способ установки, изображенный на рис. Б.2, считается оптимальным для монтажа приборов на вертикальных трубопроводах диаметром более 76 мм с использованием скошенных бобышек.

Способ установки, изображенный на рис. Б.3, используют для монтажа приборов в колено трубопровода. Этот способ может быть применен только в том случае, когда диаметр технологического трубопровода более 76 мм. Для установки приборов используют скошенные бобышки, установленные таким образом, чтобы при монтаже рабочий конец прибора совпадал в нижней его части с осью трубопровода.

Способ установки, изображенный на рис.Б.4, применяют при диаметрах технологического трубопровода 45мм и 57 мм и глубине погружения прибора от 90 до 100 мм. В этом случае в месте установки прибора участок трубопровода искусственно расширяют за счет вставки трубы большего диаметра. Расширитель, как правило, изготавливают из трубы диаметром 76 мм, в которую вваривается бобышка. Этот способ может быть применен для монтажа приборов глубиной погружения до 200 мм, при применении скошенных бобышек и расширителей, изготовленных из трубы диаметром 133 мм.

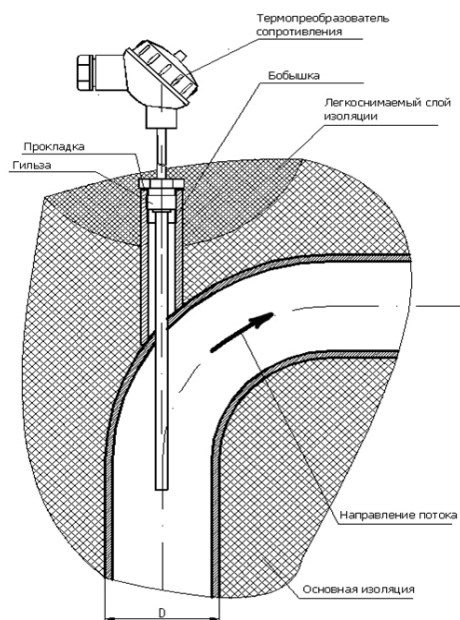


Рисунок Б.3

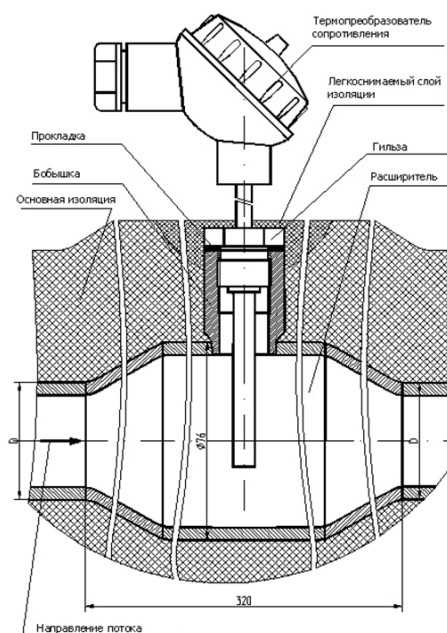
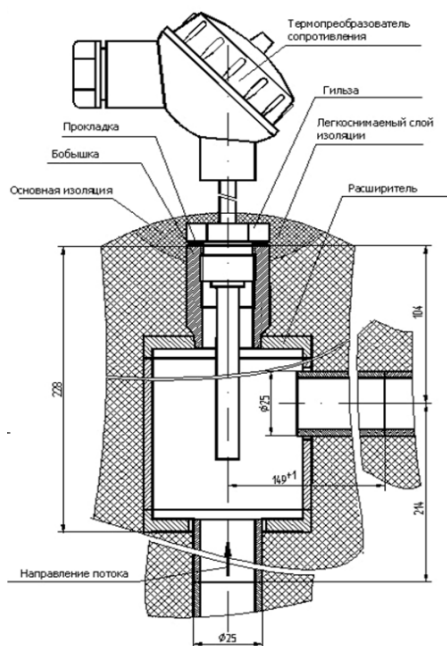


Рисунок Б.4



входят. Общие требования к рекомендуемым усилиям затяжки –

В этом случае скошенную бобышку приваривают таким образом, чтобы нижний конец смонтированного прибора был направлен навстречу потоку измеряемой среды. Расширители устанавливают как на горизонтальных, так и на вертикальных участках технологических трубопроводов.

Способ установки, изображенный на рис. Б.5, применяют для монтажа приборов, имеющих длину монтажной части от 150 до 200 мм, на трубопроводах диаметром от 14 до 38 мм. Монтаж приборов на трубопроводах с таким диаметром может быть выполнен только при помощи специальных расширителей, имеющих форму стакана. Измеряемая среда в стакан подводится либо снизу, либо сбоку в нижнюю часть стакана. Отводится измеряемая среда сбоку в верхней части стакана. Бобышка для монтажа прибора приваривается к верхней крышке стакана.

Монтаж гильз термометрических на термометрируемом объекте проводится в соответствии с инструкциями на оборудование, на котором монтируются гильзы термометрические. Уплотнительные прокладки в комплект не входят. Общие требования к рекомендуемым усилиям затяжки –

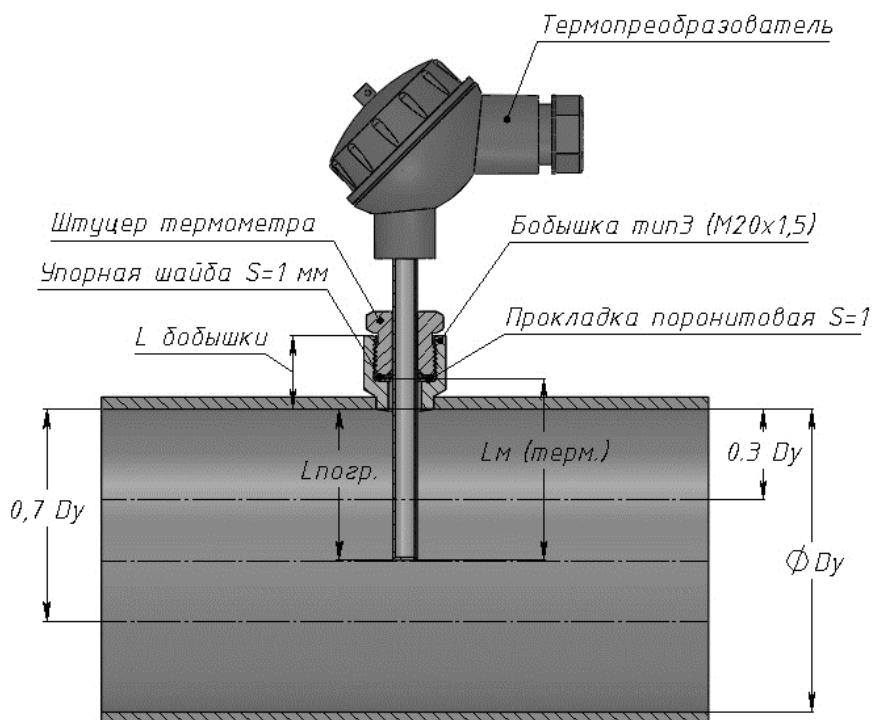
Рисунок Б.5

монтажу соединений и по ГОСТ 15763.

ПРИЛОЖЕНИЕ В

Выбор длины монтажной части термopеобразователей сопротивления (ТС-Б, КТС-Б)

Выбор длины термopеобразователя при его установке без гильзы через прямую бобышку **тип 3** в трубопроводе Dy .



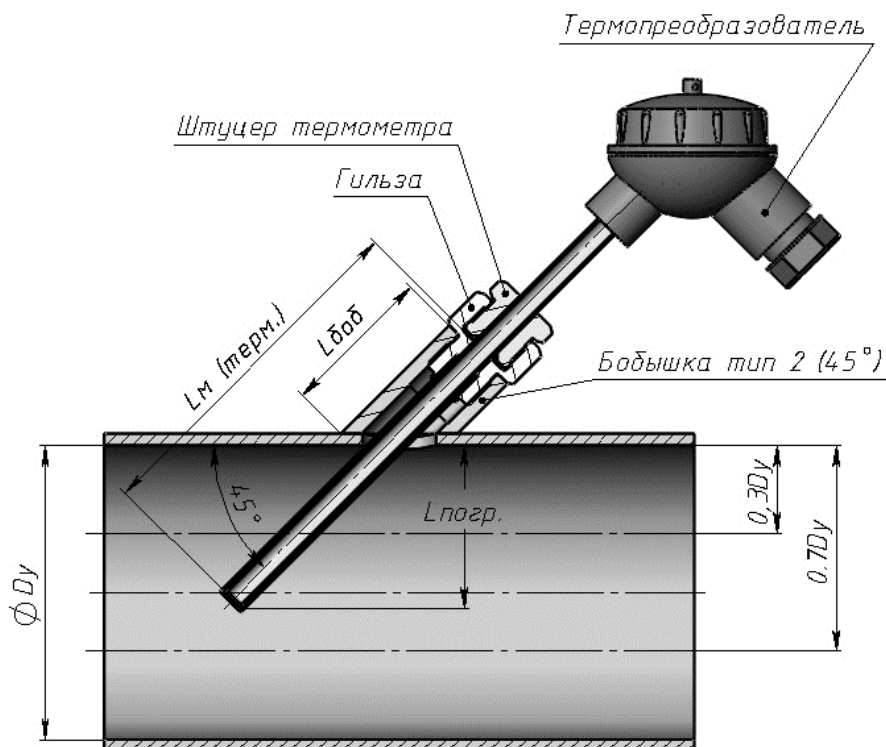
Так как $L_{погр.}$ должно находиться в зоне $(0,3...0,7)Dy$, а с целью большей стабильности в зоне $(0,5...0,7) Dy$, то расчет ведется по формуле:

$L_{м(терм.)}, мм = (0,5...0,7) Dy + L_{бобышки} - 15$ (32 для бобышек с длиной 50, 60 мм).

Dy, мм	L_бобышки, мм				
	24	32	40	50	60
50	-	-	60	-	60
65	-	60	60	60	80
80	60	60	80	60	80
100	60	80	80	80	80
125	80	80,100	80,100	80,100	100
150	100	100,120	100,120	100,120	120
200	100,120	120	160	120	160
250	160	160	160,200	160	160,200
300	160,200	200	200	200	200

В таблице указана стандартная длина **L_{м (терм.)} мм** для термopеобразователей в зависимости от **Dy** и длины применяемой бобышки **L_{бобышки}**.

Выбор длины термопреобразователя при его установке с **гильзой 103** (или без гильзы с переходным штуцером) через косую бобышку **тип 2** (45°) в трубопроводе Ду.



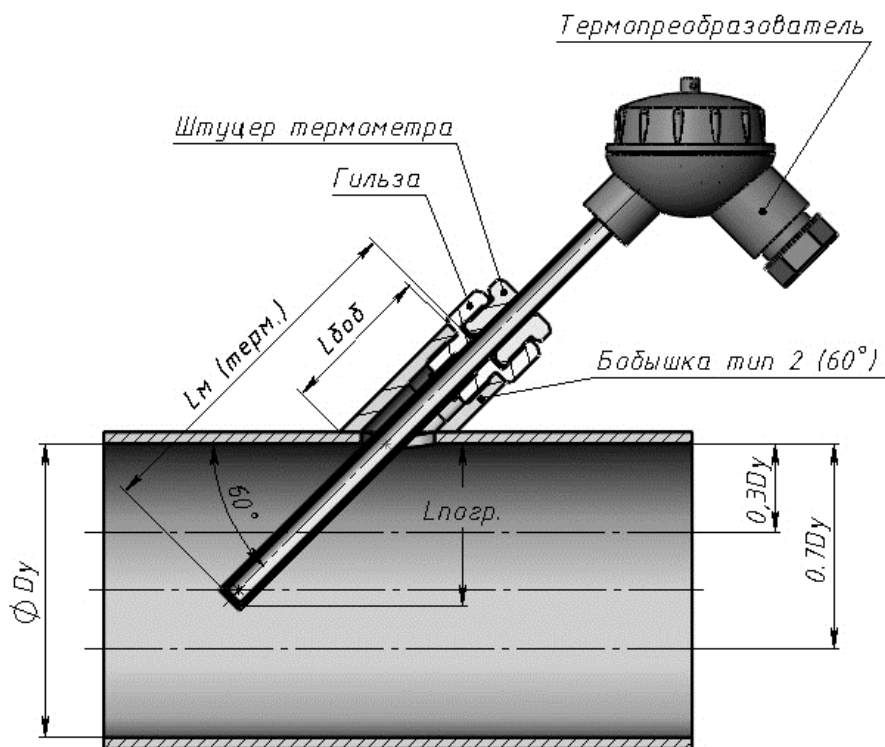
Так как $L_{погр.}$ должно находиться в зоне $(0,3...0,7) D_y$, а с целью большей стабильности в зоне $(0,5...0,7) D_y$, то расчет ведется по формуле:

$$L_m (\text{терм.}), \text{ мм} = (0,5...0,7) D_y / 0,707 + L_{боб.} - 6.$$

Dy, мм	Lбобышки, мм			
	45	52	115	140
50	80	100	160	200
65	100	100	160	200
80	100	120	200	200
100	120	120	200	200
125	160	160	200	250
150	160	160	250	250
200	200	200	320	320
250	250	250	320	320
300	320	320	400	400

В таблице указана стандартная длина **Lм (терм.) мм** для термопреобразователей в зависимости от **Dy** и длины применяемой бобышки **Lбоб.**

Выбор длины термопреобразователя при его установке с **гильзой 103** (или без гильзы с переходным штуцером) через косую бобышку **тип 2 (60°)** в трубопроводе Ду.



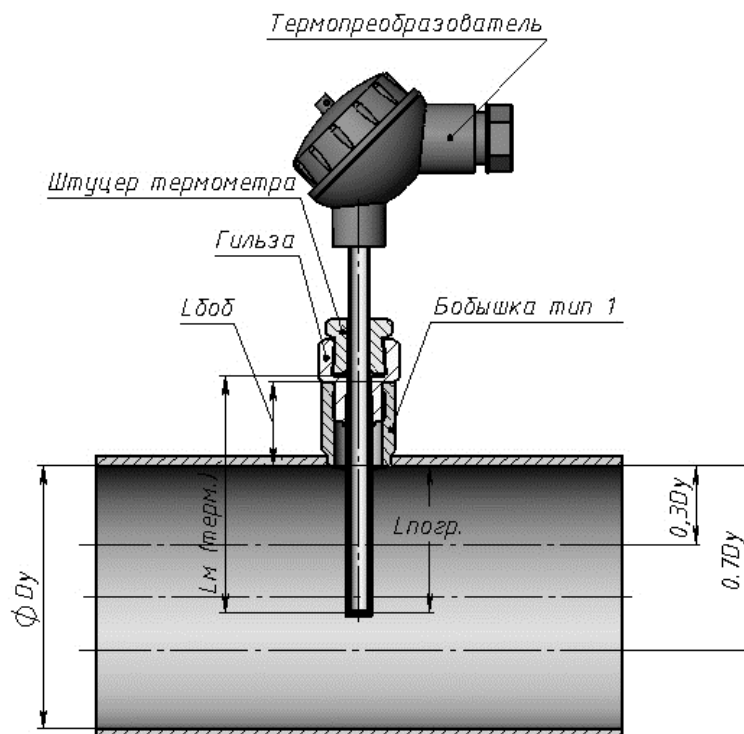
Так как $L_{погр.}$ должно находиться в зоне $(0,3...0,7)Dу$, а с целью большей стабильности в зоне $(0,5...0,7)Dу$, то расчет ведется по формуле:

$$L_m (\text{терм.}) \text{ мм} = (0,5...0,7)Dу / 0,866 + L_{боб-6}.$$

Dу, мм	Lбобышки, мм			
	45	52	115	140
50	80	80	-	160
65	80	100	160	-
80	100	100	160	200
100	100	100, 120	200	200
125	120	120	200	200
150	160	160	200	250
200	160	200	250	250
250	200	320	320	320
300	200, 250	250	320	320

В таблице указана стандартная длина **Lм (терм.) мм** для термопреобразователей в зависимости от **Dу** и длины применяемой бобышки **Lбоб.**

Выбор длины термопреобразователя при его установке с **гильзой 103** (или без гильзы с переходным штуцером) через прямую бобышку **тип 1** в трубопроводе Ду.



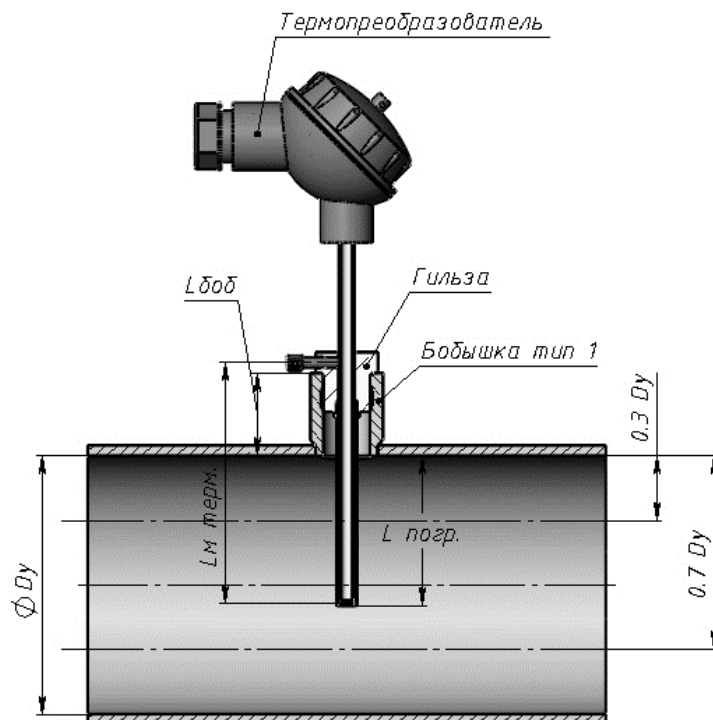
Так как $L_{погр.}$ должно находиться в зоне $(0,3...0,7)Dу$, а с целью большей стабильности в зоне $(0,5...0,7)Dу$, то расчет ведется по формуле:

$$L_{м (терм.)}, мм = (0,5...0,7)Dу + L_{6об} + 2.$$

Dу, мм	Lбобышки, мм					
	24	32	40	50	55	100
50	60	60	60	80	80	120
65	60	60	80	80	100	-
80	80	80	80	100	100	160
100	80,100	100	100	120	120	160
125	100,120	100,120	120	120	120	200
150	120	120	120	160	160	200
200	160	160	160	160	160	200
250	160,200	160,200	200	200	200,250	250
300	200	200	200,250	250	250	320

В таблице указана стандартная длина **Lм (терм.) мм** для термопреобразователей в зависимости от **Dу** и длины применяемой бобышки **L6об**.

Выбор длины термопреобразователя при его установке с **гильзой 105** (или без гильзы с переходным штуцером) через прямую бобышку **тип 1** в трубопроводе Ду.



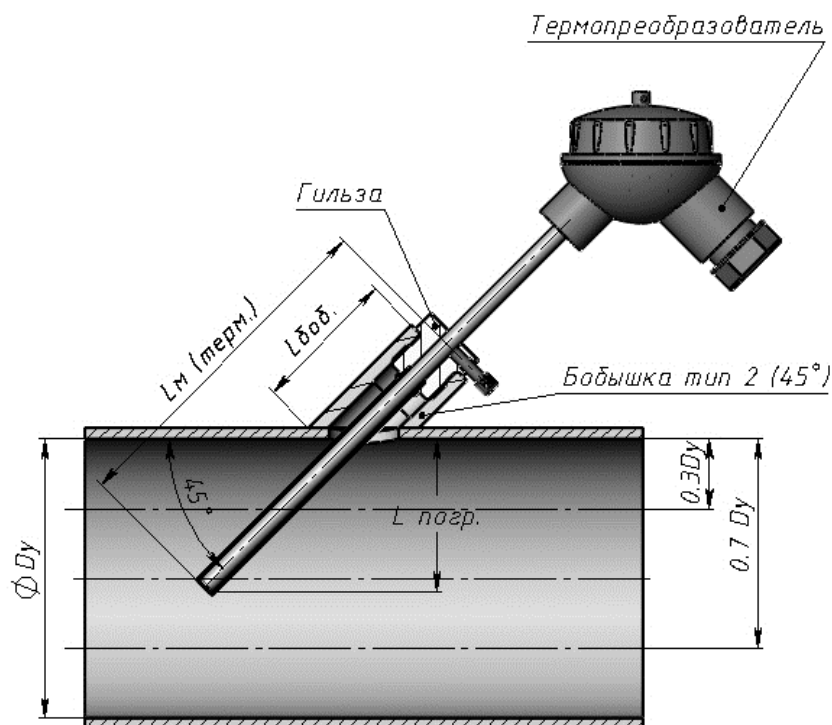
Так как $L_{погр.}$ должно находиться в зоне $(0,3...0,7)Dу$, а с целью большей стабильности в зоне $(0,5...0,7)Dу$, то расчет ведется по формуле:

$$L_{м (терм.)}, мм = (0,5...0,7)Dу + L_{боб} + 4.$$

Dу, мм	Lбобышки, мм					
	24	32	40	50	55	100
50	60	60	60	80	80	120
65	80	80	80	80	100	-
80	80	80	100	100	100	160
100	80,100	100	100	120	120	160
125	100,120	100,120	120	120	120	200
150	120	120	120	160	160	200
200	160	160	160	160	160	200
250	160,200	200	200	200	200	250
300	200	200	200,250	250	250	320

В таблице указана стандартная длина **Lм (терм.) мм** для термопреобразователей в зависимости от **Dу** и длины применяемой бобышки **Lбоб**.

Выбор длины термопреобразователя при его установке с **гильзой 105** (или без гильзы с переходным штуцером) через косую бобышку **тип 2** (45°) в трубопроводе Ду.



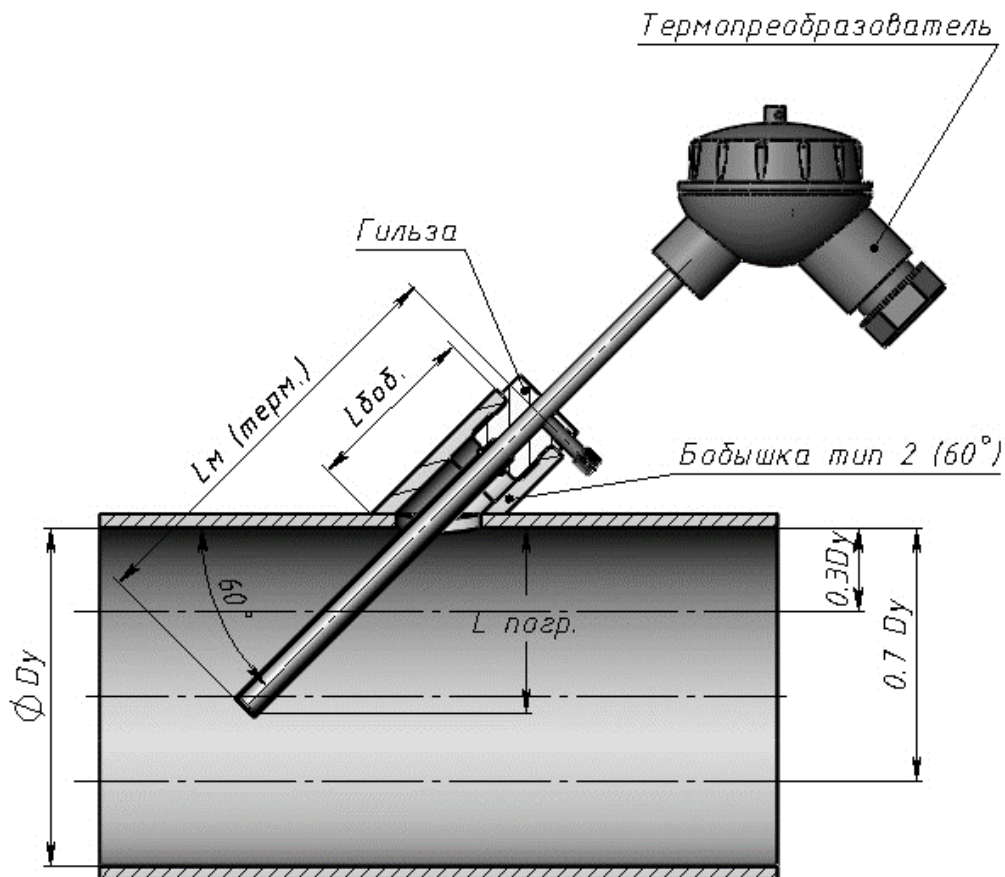
Так как $L_{погр.}$ должно находиться в зоне $(0,3...0,7)Dy$, а с целью большей стабильности в зоне $(0,5...0,7)Dy$, то расчет ведется по формуле:

$$L_m (\text{терм.}), \text{мм} = (0,5...0,7)Dy / 0,707 + L_{боб.} - 4.$$

Dy, мм	L бобышки, мм			
	45	52	115	140
50	80	100	160	-
65	100	100	160	200
80	100, 120	120	200	200
100	120	120	200	200
125	160	160	200	250
150	160	160	250	250
200	200	200	320	320
250	250	250	320	320
300	320	320	400	400

В таблице указана стандартная длина **Lм (терм.), мм** для термопреобразователей в зависимости от **Dy** и длины применяемой бобышки **Lбоб.**

Выбор длины термопреобразователя при его установке с **гильзой 105** (или без гильзы с переходным штуцером) через косую бобышку **тип 2** (60°) в трубопроводе Ду.



Так как $L_{погр.}$ должно находиться в зоне $(0,3...0,7)Dy$, а с целью большей стабильности в зоне $(0,5...0,7)Dy$, то расчет ведется по формуле:

$$L_m \text{ (терм.)}, \text{мм} = (0,5...0,7)Dy / 0,866 + L_{боб} - 4.$$

Dy, мм	Lбобышки, мм			
	45	52	115	140
50	80	80	-	-
65	80	100	160	-
80	100	100	160	200
100	100, 120	120	200	200
125	120	160	200	200
150	160	160	200	250
200	160	200	250	250
250	200	200, 250	320	320
300	250	250	320	320

В таблице указана стандартная длина **Lm (терм.) мм** для термопреобразователей в зависимости от **Dy** и длины применяемой бобышки **Lбоб**.



г. Москва,

Телефон: +7 (495) 021-25-03, +7 (915) 387-79-30

E-mail: info@uventa.net

Web: www.uventa.net